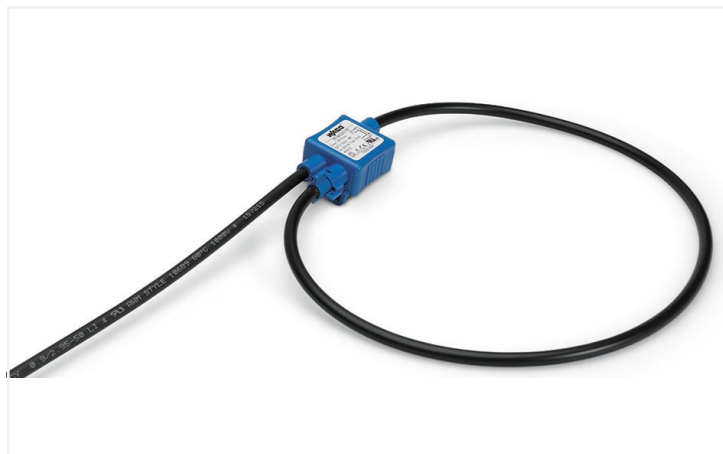


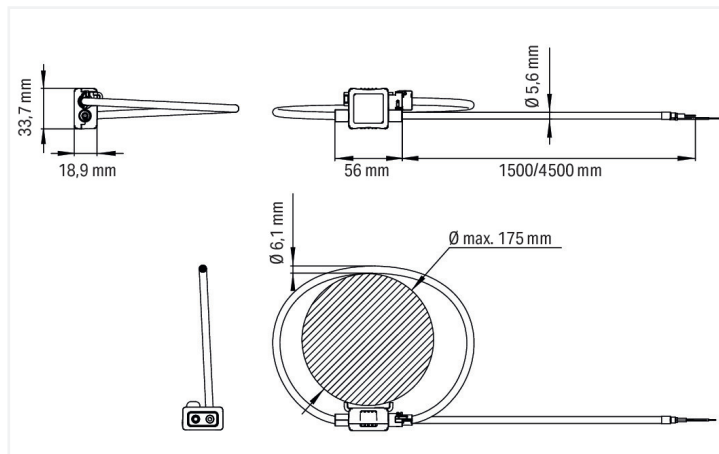
Fiche technique | Référence: 855-9150/2000-1751

Boucle Rogowski; Courant de référence primaire 1000 A; Signal de sortie 22,5 mV par kA; Longueur de câble 1,5 m; Passage pour conducteur de mesure 175 mm

<https://www.wago.com/855-9150/2000-1751>



Identique à la figure



Dimensions en mm

Description :

Les boucles de mesure Rogowski sont des bobines à air avec corps de bobine séparable et conviennent pour la connexion aux produits WAGO (857-552 ; 750-495/000-002 ; 2857-570/024-000). La simplicité de montage des boucles Rogowski permet d'équiper, ultérieurement, des installations existantes sans interrompre le process.

Caractéristiques :

- Tension d'isolement de référence 1000 V Cat. III/600 V Cat. IV
- Classe de précision 0.5 selon EN 61869-2
- Indice de protection IP57
- Diamètre de la bobine de mesure : 70, 125 ou 175 mm
- Longueur des lignes de signaux : 1,5 m ou 4,5 m
- Température ambiante -40 ... +80 °C
- Fermeture à baïonnette plombable
- Pattes de fixation pour serre-câbles

Remarques

Remarque	Rogowski technology allows the coils to measure a wide primary current range of up to 10,000 A without loss of accuracy, because there are no saturation effects. The requirements for standards EN 61869-1, EN 61869-2, EN 61869-6 and EN 61869-10 are only partially met, as there are fundamental differences with current transformers for a Rogowski coil.
----------	---

Données techniques

Entrée		Entrée – Transformateur de courant	
Plage de mesure	10 A ... 10,000 A (up to 4000 A in combination with recommended WAGO products)	Courant de courte durée thermique I_{th}	300 kA à 50 Hz
Grandeur de mesure	Courant	Inductance mutuelle M	72,31 nH
		Fréquence de référence	50 ... 60 Hz
		Courant primaire	1000 A
Sortie – Analogique		Traitement du signal	
Sensibilité	22,5 mV/kA à 50 Hz	Limite de fréquence	350 kHz
Signal de sortie max.	30 V		
Résistance interne R_i	105 Ω		

Erreur de mesure

Classe de précision	0,5
Erreurs de traduction (toutes les positions)	0.75 %
Erreurs de traduction (remarque)	En supposant l'utilisation d'un conducteur primaire d'au moins 15 mm de diamètre, perpendiculaire à la bobine et en contact avec celle-ci.

Sécurité & Protection

Tension de référence	AC 1000 V _{eff} (Cat. III) ; AC 600 V _{eff} (Cat. IV)
Tension de claquage (1,2/50 µs)	12,8 kV
Indice de protection	IP57*
Tension de test pour isolation	AC 7,4 kV; 50 Hz; 1 min

Données de raccordement

Passage pour conducteur de mesure	Ø 175 mm
-----------------------------------	----------

Données géométriques

Longueur du conducteur	1,5 m
------------------------	-------

Données mécaniques

Type de montage	Transformateur d'intensité séparable (en suspension)
-----------------	--

Données du matériau

Charge calorifique	0 MJ
Poids	130 g

Conditions d'environnement

Température ambiante (fonctionnement)	-40 ... +80 °C
Température ambiante (stockage)	-40 ... +80 °C
Humidité relative	≤ 90% (sans condensation)
Altitude d'utilisation max.	2000 m

Normes et spécifications

Marquage de conformité	CE
Normes/spécifications	EN 61010-1 EN 61010-2-32 EN 61869-1 EN 61869-2 EN 61869-6 EN 61869-10 UL 61010-1

Données commerciales

eCl@ss 10.0	27-21-09-02
eCl@ss 9.0	27-21-09-02
ETIM 9.0	EC002048
ETIM 8.0	EC002048
Unité d'emb. (SUE)	1 pce(s)
Type d'emballage	Sacs
Pays d'origine	BG
Numéro du tarif douanier	90303370000

Conformité environnementale du produit

État de conformité RoHS	Compliant, No Exemption
-------------------------	-------------------------

Approbations / certificats

Homologations générales



Homologation	Norme	Nom du certificat
EAC GZO Almaty Standart	TP TC 004/2011	EAC CoC 03082
UL Underwriters Laboratories Inc.	UL 61010-2-032	E499682

Déclarations de conformité et de fabricant

Homologation	Norme	Nom du certificat
EU-Declaration of Confor- mity WAGO GmbH & Co. KG	-	-

Téléchargements

Conformité environnementale du produit



Recherche de conformité

Environmental Product
Compliance
855-9150/2000-1751



Documentation

Texte complémentaire

855-9150/2000-1751	24.01.2019	docx 18.04 KB	
855-9150/2000-1751	24.01.2019	xml 6.04 KB	

Dépliant instructions

Rogowski-Spulen RC70 / RC125 / RC175	V 1.1.0	pdf 1698.78 KB	
---	---------	-------------------	---

1 Produits correspondants

1.1 Accessoires en option

1.1.1 Convertisseur de mesure

1.1.1.1 Convertisseur de signal



Réf: 857-552

Convertisseur de signal; Entrée pour boucles Rogowski; Signal de sortie de tension et de courant; Sortie digitale; Configuration par logiciel; Tension d'alimentation 24 V DC; Largeur 6 mm; 2,50 mm²

1.1.1.2 Module de mesure de puissance



Réf: 2857-570/024-000

Convertisseur de puissance à 3 phases; 3x277/480 V/RC; MODBUS RTU; Sortie digitale; Configuration par logiciel; Tension d'alimentation 24 V DC

Indications de manipulation

Montage



Fermeture à baïonnette : robuste et durable



Pattes de fixation :
Montage simple et rapide pour serre-câbles



Possibilité de plombage :
Plus de sécurité grâce à la fermeture à baïonnette plombable