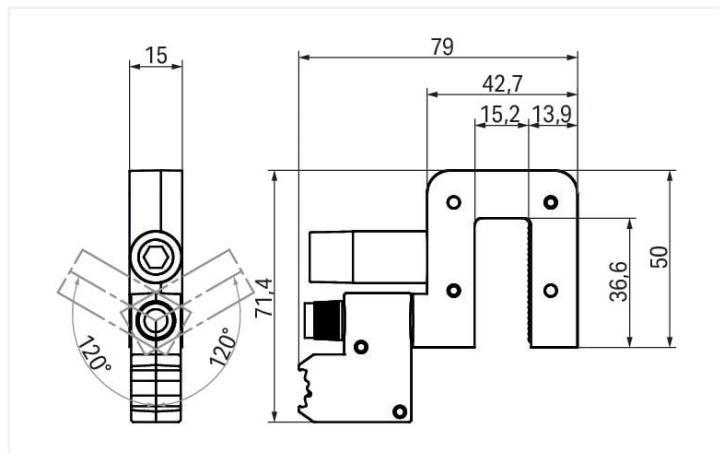


Fiche technique | Référence: 855-8015

Borne de prélèvement de potentiel; pour barre collectrice; avec fusible; Fixation par serrage

<https://www.wago.com/855-8015>



Dimensions en mm

Description :

Les prises de potentiel WAGO servent de prises de jeu de barres pour mesurer les conducteurs L ou N et sont équipées d'un fusible SIBA intégré avec indicateur. Le fusible intégré est situé directement au-dessus du jeu de barres sous tension, de sorte qu'en cas de surcharge ou de court-circuit, l'unité de mesure en aval est déconnectée en toute sécurité avant que des dommages importants ne se produisent.

Les prises potentielles peuvent être montées directement sur le jeu de barres. Le serrage à l'aide de la vis à six pans creux se fait avec une clé hexagonale isolée et assure un contact particulièrement bon entre le jeu de barres et le fusible. Cela garantit une fiabilité opérationnelle élevée et une résistance aux courts-circuits.

La ligne de mesure est connectée via une connexion universelle pour tous les types de conducteurs avec l'avantage supplémentaire du plug-in direct : push-in. L'insertion directe (sans outil) est possible pour tous les conducteurs suffisamment résistants tels que les conducteurs rigides, semi-rigides, et souples munis d'embouts d'extrémité. L'unité de connexion avec fusible et Push-in CAGE CLAMP® est conçue pour être rotative ($\pm 120^\circ$). Cela crée une valeur ajoutée supplémentaire pour guider le câblage ultérieur dans le conduit de câbles.

De plus, les bornes de prélèvement de potentiel peuvent être étiquetées avec deux options d'étiquetage différentes. **Caractéristiques :**

- Prise de potentiel sécurisée à des fins de mesure
- Protection sûre grâce au fusible intégré avec détecteur (câble et appareil de mesure)
- Technique de connexion Push-in WAGO
- Possibilités de repérage continu avec des bandes de repérage ou des repères WMB WAGO

Remarques

Remarque Fusible de réserve : WAGO 855-8020

Données techniques

Entrée

Grandeur de mesure Tension

Sortie - Prélèvement de tension

Fusible (circuit de tension) 2 A ; 450 V ; F ; 70 kA ; 5 x 25 mm (WAGO 855-8020)

Tension de référence AC 400 V

Données de raccordement

Épaisseur du rail min.	4 mm	Connexion 1	
Épaisseur du rail max.	15 mm	Technique de connexion	Push-in CAGE CLAMP®
		Borne WAGO	WAGO Série 2624
		Longueur de dénudage	10 ... 12 mm / 0.39 ... 0.47 inch
		Conducteur rigide	0,2 ... 6 mm ² / 24 ... 10 AWG
		Conducteur souple	0,2 ... 6 mm ² / 24 ... 10 AWG

Données géométriques

Largeur	79 mm / 3.11 inch
Hauteur	15 mm / 0.591 inch
Profondeur	72 mm / 2.835 inch

Données mécaniques

Type de fixation	Fixation par serrage
Type de montage	Montage sur barre collectrice

Données du matériau

Charge calorifique	0 MJ
Poids	160 g

Conditions d'environnement

Température ambiante (fonctionnement)	-25 ... +70 °C
Température ambiante (stockage)	-40 ... +85 °C
Humidité relative	5 ... 85 % (sans condensation)
Altitude d'utilisation max.	2000 m

Normes et spécifications

Normes/spécifications	CEI 60947-7-3
-----------------------	---------------

Données commerciales

eCl@ss 10.0	27-14-11-92
eCl@ss 9.0	27-14-11-92
ETIM 8.0	EC002848
ETIM 7.0	EC002848
Unité d'emb. (SUE)	1 pce(s)
Type d'emballage	Sacs
Pays d'origine	NL
Numéro du tarif douanier	85366990990

Conformité environnementale du produit

État de conformité RoHS

Compliant, No Exemption

Approbations / certificats

Homologations générales



Homologation	Norme	Nom du certificat
EAC GZO Almaty Standart	TP TC 004/2011	EAC CoC 03082

Déclarations de conformité et de fabricant

Homologation	Norme	Nom du certificat
EU-Declaration of Conformity WAGO GmbH & Co. KG	-	-

Téléchargements



Conformité environnementale du produit

Recherche de conformité

Environmental Product
Compliance 855-8015

Documentation

Texte complémentaire

855-8015	19.02.2019	xml 4.75 KB	
855-8015	20.02.2019	docx 17.41 KB	

Dépliant instructions

Potentialabgriffe	V 1.0.0	pdf 719.27 KB	
-------------------	---------	------------------	---

1 Produits correspondants

1.1 Accessoires en option

1.1.1 Convertisseur de mesure

1.1.1.1 Convertisseur de puissance



Réf: 857-569

Convertisseur de puissance; Signal d'entrée de courant et de tension; Signal de sortie de tension et de courant; Sortie digitale; Configuration par logiciel; Tension d'alimentation 24 V DC; Largeur 6 mm

1.1.1.2 Convertisseur de signal



Réf.: 857-569

Convertisseur de puissance; Signal d'entrée de courant et de tension; Signal de sortie de tension et de courant; Sortie digitale; Configuration par logiciel; Tension d'alimentation 24 V DC; Largeur 6 mm

1.1.1.3 Convertisseur de tension



Réf.: 857-560

Convertisseur de mesure de tension; Signal d'entrée de tension; Signal de sortie de tension et de courant; Sortie digitale; Configuration par logiciel; Tension d'alimentation 24 V DC; Largeur 6 mm



Réf.: 857-569

Convertisseur de puissance; Signal d'entrée de courant et de tension; Signal de sortie de tension et de courant; Sortie digitale; Configuration par logiciel; Tension d'alimentation 24 V DC; Largeur 6 mm

1.1.1.4 Module de mesure de puissance



Réf.: 2857-570/024-001

Convertisseur de puissance à 3 phases; 3x277/480 V/1 A; MODBUS RTU; Sortie digitale; Configuration par logiciel; Tension d'alimentation 24 V DC



Réf.: 2857-570/024-005

Convertisseur de puissance à 3 phases; 3x277/480 V/5 A; MODBUS RTU; Sortie digitale; Configuration par logiciel; Tension d'alimentation 24 V DC



Réf.: 2857-570/024-000

Convertisseur de puissance à 3 phases; 3x277/480 V/RC; MODBUS RTU; Sortie digitale; Configuration par logiciel; Tension d'alimentation 24 V DC

1.1.2 Fusible

1.1.2.1 Fusible



Réf.: 855-8020

Petit fusible; 5 x 25 mm; avec indicateur

1.1.3 Montage

1.1.3.1 Borne transformateur de courant



Réf.: 2007-8876

Bloc de bornes; pour circuit de transformateur d'intensité triphasé; 6,00 mm²; multicolore



Réf.: 2007-8875

Bloc de bornes; pour circuit de transformateur d'intensité; 6,00 mm²; multicolore



Réf.: 2007-8877

Bloc de bornes; pour circuit de transformateur d'intensité; 6,00 mm²; multicolore



Réf.: 2007-8873

Bloc de bornes; pour transformateurs d'intensité et de tension; 6,00 mm²; multicolore



Réf.: 2007-8874

Bloc de bornes; pour transformateurs d'intensité et de tension; 6,00 mm²; multicolore

1.1.4 Outil

1.1.4.1 Outil de manipulation



Réf: 855-8000

Clé mâle à tête hexagonale; avec tige partiellement isolée

Indications de manipulation

Montage



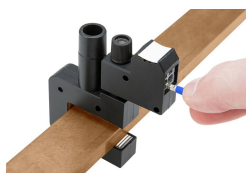
Montage sur barre collectrice et fixation avec clé Allen

Montage



Fusible intégré (protection contre les surcharges et les courts-circuits)

Montage



Technique de connexion par enfichage direct Push-in CAGE CLAMP®