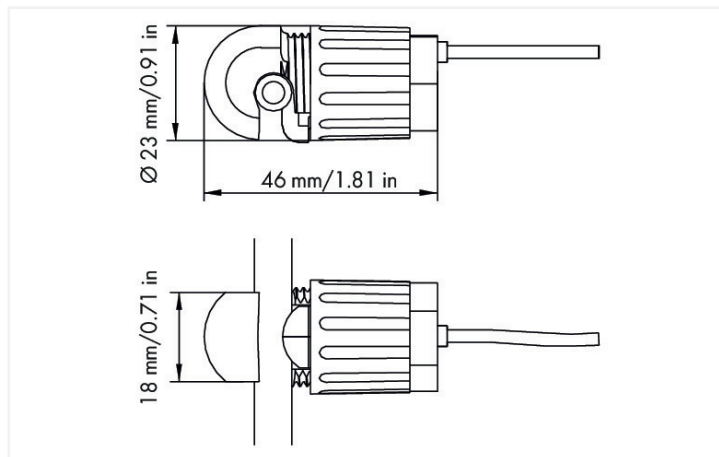


Fiche technique | Référence: 855-8004

Borne de prélèvement de potentiel; sans fusible; 10 mm² - 16 mm²; Conducteur neutre

<https://www.wago.com/855-8004>



Dimensions en mm

Short description:

WAGO's Power Taps (855 Series) easily and safely tap the measurement voltage.

This allows a fuse-protected measurement voltage to be tapped from an insulated conductor with just one turn – no tools required. **Features:**

- Safely tap the measurement voltage with just one turn
- Tool-free assembly
- Secure mounting
- Cable length: 3 m

Données techniques

Entrée

Grandeur de mesure	Tension
--------------------	---------

Sortie – Prélèvement de tension

Courant permanent max.	2 A
Fusible (circuit de tension)	-
Tension de référence	AC 400 V
Chute de tension	≤ 0,5 V AC

Sécurité & Protection

Tension assignée de tenue aux chocs	6 kV
Catégorie de surtension	III
Degré de pollution	2
Indice de protection	IP20
Tension de test	AC 3 kV; 50 Hz; 1 min

Données de raccordement

Passage pour conducteur de mesure	Ø 5 ... 7 mm
Type de câble	Côté secondaire : 1 x 1,0 mm ² ; flexible ; avec embout d'extrémité

Connexion 1

Technique de connexion	Raccordement par déplacement d'isolant (IDC)
Conducteur rigide	10 ... 16 mm ² / 8 ... 6 AWG
Conducteur souple	10 ... 16 mm ² / 8 ... 6 AWG

Données géométriques

Longueur du conducteur	3 m
Largeur	23 mm / 0.906 inch
Hauteur	50 mm / 1.969 inch
Profondeur	23 mm / 0.906 inch

Données mécaniques

Type de fixation	Raccordement par déplacement d'isolant.
Type de montage	Montage sur conducteur rond isolé
Plage de couple	1.5 ... 2 Nm
Applicabilité	Usage multiple (max. 24 fois)

Données du matériau

Matériel de l'enveloppe	PA 66
Charge calorifique	0 MJ
Poids	21 g

Conditions d'environnement

Température ambiante (fonctionnement)	-5 ... +55 °C
Température ambiante (stockage)	-20 ... +70 °C
Humidité relative	5 ... 85 % (sans condensation)
Altitude d'utilisation max.	2000 m

Normes et spécifications

Marquage de conformité	CE
Normes/spécifications	EN 60947-7-1

Données commerciales

eCl@ss 10.0	27-14-11-92
eCl@ss 9.0	27-14-11-92
ETIM 8.0	EC002848
ETIM 7.0	EC002848
Unité d'emb. (SUE)	10 (1) pce(s)
Type d'emballage	Carton
Pays d'origine	NL
Numéro du tarif douanier	85366990990

Conformité environnementale du produit

État de conformité RoHS	Compliant, No Exemption
-------------------------	-------------------------

Approbations / certificats

Homologations générales



Homologation	Norme	Nom du certificat
EAC GZO Almaty Standart	TP TC 004/2011	EAC CoC 03082

Téléchargements

Conformité environnementale du produit



Recherche de conformité

Environmental Product
Compliance 855-8004




Documentation

Texte complémentaire

855-8004	19.02.2019	xml 4.97 KB	
855-8004	20.02.2019	docx 17.21 KB	

Dépliant instructions

Potentialabgriffe	pdf 77.71 KB	
-------------------	-----------------	--

1 Produits correspondants

1.1 Accessoires en option

1.1.1 Convertisseur de mesure

1.1.1.1 Convertisseur de puissance



Réf.: 857-569

Convertisseur de puissance; Signal d'entrée de courant et de tension; Signal de sortie de tension et de courant; Sortie digitale; Configuration par logiciel; Tension d'alimentation 24 V DC; Largeur 6 mm

1.1.1.2 Convertisseur de signal



Réf.: 857-569

Convertisseur de puissance; Signal d'entrée de courant et de tension; Signal de sortie de tension et de courant; Sortie digitale; Configuration par logiciel; Tension d'alimentation 24 V DC; Largeur 6 mm

1.1.1.3 Convertisseur de tension



Réf.: 857-560

Convertisseur de mesure de tension; Signal d'entrée de tension; Signal de sortie de tension et de courant; Sortie digitale; Configuration par logiciel; Tension d'alimentation 24 V DC; Largeur 6 mm

Réf.: 857-569

Convertisseur de puissance; Signal d'entrée de courant et de tension; Signal de sortie de tension et de courant; Sortie digitale; Configuration par logiciel; Tension d'alimentation 24 V DC; Largeur 6 mm

1.1.1.4 Module de mesure de puissance



Réf.: 2857-570/024-001

Convertisseur de puissance à 3 phases; 3x277/480 V/1 A; MODBUS RTU; Sortie digitale; Configuration par logiciel; Tension d'alimentation 24 V DC

Réf.: 2857-570/024-005

Convertisseur de puissance à 3 phases; 3x277/480 V/5 A; MODBUS RTU; Sortie digitale; Configuration par logiciel; Tension d'alimentation 24 V DC

Réf.: 2857-570/024-000

Convertisseur de puissance à 3 phases; 3x277/480 V/RC; MODBUS RTU; Sortie digitale; Configuration par logiciel; Tension d'alimentation 24 V DC

1.1.2 Montage

1.1.2.1 Borne transformateur de courant



Réf.: 2007-8876

Bloc de bornes; pour circuit de transformateur d'intensité triphasé; 6,00 mm²; multicolore

Réf.: 2007-8875

Bloc de bornes; pour circuit de transformateur d'intensité; 6,00 mm²; multicolore

Réf.: 2007-8877

Bloc de bornes; pour circuit de transformateur d'intensité; 6,00 mm²; multicolore

Réf.: 2007-8873

Bloc de bornes; pour transformateurs d'intensité et de tension; 6,00 mm²; multicolore



Réf.: 2007-8874

Bloc de bornes; pour transformateurs d'intensité et de tension; 6,00 mm²; multicolore

Indications de manipulation

Montage



Montage sur conducteur isolé avec raccordement par déplacement d'isolant.