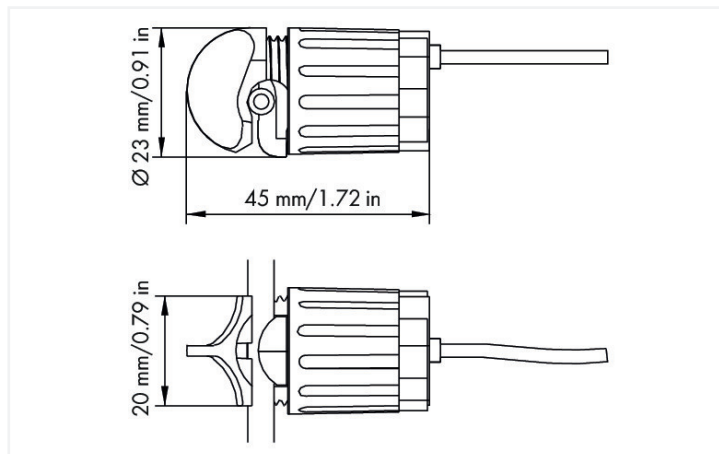


## Fiche technique | Référence: 855-8002

Borne de prélèvement de potentiel; sans fusible; 2,5 mm<sup>2</sup> - 6 mm<sup>2</sup>; Conducteur neutre

<https://www.wago.com/855-8002>



Dimensions en mm

### Short description:

WAGO's Power Taps (855 Series) easily and safely tap the measurement voltage.

This allows a fuse-protected measurement voltage to be tapped from an insulated conductor with just one turn – no tools required. **Features:**

- Safely tap the measurement voltage with just one turn
- Tool-free assembly
- Secure mounting
- Cable length: 3 m

### Données techniques

#### Entrée

Grandeur de mesure	Tension
--------------------	---------

#### Sortie – Prélèvement de tension

Courant permanent max.	2 A
Fusible (circuit de tension)	-
Tension de référence	AC 400 V
Chute de tension	≤ 0,5 V AC

### Sécurité & Protection

Tension assignée de tenue aux chocs	6 kV
Catégorie de surtension	III
Degré de pollution	2
Indice de protection	IP20
Tension de test	AC 3 kV; 50 Hz; 1 min

### Données de raccordement

Passage pour conducteur de mesure	Ø 3 ... 5 mm
Type de câble	Côté secondaire : 1 x 1,0 mm <sup>2</sup> ; flexible ; avec embout d'extrémité

#### Connexion 1

Technique de connexion	Raccordement par déplacement d'isolant (IDC)
Conducteur rigide	2,5 ... 6 mm <sup>2</sup> / 14 ... 10 AWG
Conducteur souple	2,5 ... 6 mm <sup>2</sup> / 14 ... 10 AWG

### Données géométriques

Longueur du conducteur	3 m
Largeur	23 mm / 0.906 inch
Hauteur	50 mm / 1.969 inch
Profondeur	23 mm / 0.906 inch

### Données mécaniques

Type de fixation	Raccordement par déplacement d'isolant.
Type de montage	Montage sur conducteur rond isolé
Plage de couple	1.5 ... 2 Nm
Applicabilité	Usage multiple (max. 24 fois)

### Données du matériau

Matériel de l'enveloppe	PA 66
Charge calorifique	0 MJ
Poids	20 g

### Conditions d'environnement

Température ambiante (fonctionnement)	-5 ... +55 °C
Température ambiante (stockage)	-20 ... +70 °C
Humidité relative	5 ... 85 % (sans condensation)
Altitude d'utilisation max.	2000 m

### Normes et spécifications

Marquage de conformité	CE
Normes/spécifications	EN 60947-7-1

### Données commerciales

eCl@ss 10.0	27-14-11-92
eCl@ss 9.0	27-14-11-92
ETIM 8.0	EC002848
ETIM 7.0	EC002848
Unité d'emb. (SUE)	10 (1) pce(s)
Type d'emballage	Carton
Pays d'origine	NL
Numéro du tarif douanier	85366990990

### Conformité environnementale du produit

État de conformité RoHS	Compliant, No Exemption
-------------------------	-------------------------

## Approbations / certificats

### Homologations générales



Homologation	Norme	Nom du certificat
EAC GZO Almaty Standart	TP TC 004/2011	EAC CoC 03082

## Téléchargements

### Conformité environnementale du produit



#### Recherche de conformité

Environmental Product  
Compliance 855-8002



## Documentation

### Texte complémentaire

855-8002	19.02.2019	xml 4.98 KB	
855-8002	20.02.2019	docx 17.11 KB	

### Dépliant instructions

Potentialabgriffe	pdf 77.71 KB	
-------------------	-----------------	--

## 1 Produits correspondants

### 1.1 Accessoires en option

#### 1.1.1 Convertisseur de mesure

##### 1.1.1.1 Convertisseur de puissance



#### Réf.: 857-569

Convertisseur de puissance; Signal d'entrée de courant et de tension; Signal de sortie de tension et de courant; Sortie digitale; Configuration par logiciel; Tension d'alimentation 24 V DC; Largeur 6 mm

##### 1.1.1.2 Convertisseur de signal



#### Réf.: 857-569

Convertisseur de puissance; Signal d'entrée de courant et de tension; Signal de sortie de tension et de courant; Sortie digitale; Configuration par logiciel; Tension d'alimentation 24 V DC; Largeur 6 mm

### 1.1.1.3 Convertisseur de tension



**Réf.: 857-560**

Convertisseur de mesure de tension; Signal d'entrée de tension; Signal de sortie de tension et de courant; Sortie digitale; Configuration par logiciel; Tension d'alimentation 24 V DC; Largeur 6 mm

**Réf.: 857-569**

Convertisseur de puissance; Signal d'entrée de courant et de tension; Signal de sortie de tension et de courant; Sortie digitale; Configuration par logiciel; Tension d'alimentation 24 V DC; Largeur 6 mm

### 1.1.1.4 Module de mesure de puissance



**Réf.: 2857-570/024-001**

Convertisseur de puissance à 3 phases; 3x277/480 V/1 A; MODBUS RTU; Sortie digitale; Configuration par logiciel; Tension d'alimentation 24 V DC

**Réf.: 2857-570/024-005**

Convertisseur de puissance à 3 phases; 3x277/480 V/5 A; MODBUS RTU; Sortie digitale; Configuration par logiciel; Tension d'alimentation 24 V DC

**Réf.: 2857-570/024-000**

Convertisseur de puissance à 3 phases; 3x277/480 V/RC; MODBUS RTU; Sortie digitale; Configuration par logiciel; Tension d'alimentation 24 V DC

## 1.1.2 Montage

### 1.1.2.1 Borne transformateur de courant



**Réf.: 2007-8876**

Bloc de bornes; pour circuit de transformateur d'intensité triphasé; 6,00 mm<sup>2</sup>; multicolore

**Réf.: 2007-8875**

Bloc de bornes; pour circuit de transformateur d'intensité; 6,00 mm<sup>2</sup>; multicolore

**Réf.: 2007-8877**

Bloc de bornes; pour circuit de transformateur d'intensité; 6,00 mm<sup>2</sup>; multicolore

**Réf.: 2007-8873**

Bloc de bornes; pour transformateurs d'intensité et de tension; 6,00 mm<sup>2</sup>; multicolore



**Réf.: 2007-8874**

Bloc de bornes; pour transformateurs d'intensité et de tension; 6,00 mm<sup>2</sup>; multicolore

## Indications de manipulation

### Montage



Montage sur conducteur isolé avec raccordement par déplacement d'isolant.