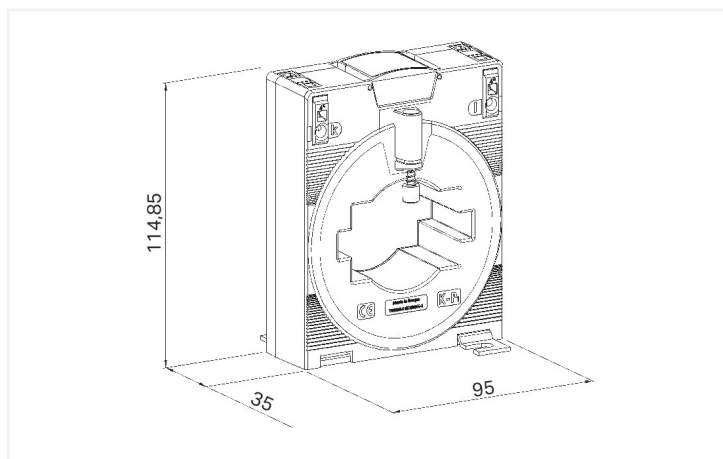
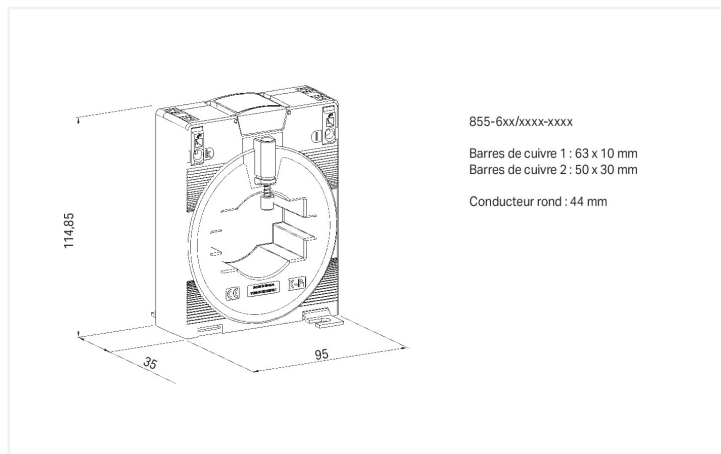


Fiche technique | Référence: 855-605/1500-501

Transformateurs de courant enfichables; Courant de référence primaire 1500 A;
Courant de référence secondaire 5 A; Puissance de référence 5 VA; Classe de précision 1

<https://www.wago.com/855-605/1500-501>



Dimensions en mm

Short description:

WAGO's plug-in current transformers (855 Series) are inductive, single-conductor current transformers. Due to the measurement principle used, these current transformers are exclusively designed for AC network applications. **Features:**

- Screwless CAGE CLAMP® connection technology
- Several mounting options available
- Vibration- and shock-resistant
- High mechanical retention forces
- High current-carrying capacity
- Continuous overload of 120 % the nominal primary current
- Low-voltage current transformer for operating voltages up to max. 1.2 kV
- For 690 V power networks
- UL recognized components

Données techniques

Entrée

Grandeur de mesure Courant

Entrée – Transformateur de courant

Courant permanent thermique de référence I_{cth}	$1,2 \times I_N$
Courant de courte durée thermique I_{th}	$60 \times I_N / 1 \text{ s (max. } 100 \text{ kA / 1 s)}$
Facteur de limitation surintensité	FS5 / FS10 (selon le type ; voir plaque signalétique)
Fréquence de référence	50 ... 60 Hz
Courant primaire	1500 A

Sortie – Transformateur de courant

Courant de référence secondaire	5 A
Puissance de référence S_r	5 VA

Erreur de mesure

Classe de précision	1
---------------------	---

Sécurité & Protection

Tension de test	AC 6 kV; 50 Hz; 1 min
tension maximum pour matériels U_m	AC 1,2 kV _{eff}

Données de raccordement

Connexion 1

Technique de connexion	CAGE CLAMP®
Longueur de dénudage	9 ... 10 mm / 0.35 ... 0.39 inch
Conducteur rigide	0,08 ... 4 mm ² / 28 ... 12 AWG
Conducteur souple	0,08 ... 4 mm ² / 28 ... 12 AWG

Données géométriques

Largeur	95 mm / 3.74 inch
Hauteur	114,85 mm / 4.522 inch
Profondeur	52 mm / 2.047 inch

Données mécaniques

Type de montage	Transformateur d'intensité fermé Montage sur plaque de montage Montage sur conducteur rond
-----------------	--

Données du matériau

Classe d'isolant	E
Charge calorifique	0 MJ
Poids	396 g

Conditions d'environnement

Température ambiante (fonctionnement)	-5 ... +50 °C
Température ambiante (stockage)	-25 ... +70 °C
Altitude d'utilisation max.	1000 m

Normes et spécifications

Marquage de conformité	CE
Normes/spécifications	EN 61869-1 EN 61869-2 UL : E356480

Données commerciales

eCl@ss 10.0	27-21-09-02
eCl@ss 9.0	27-21-09-02
ETIM 9.0	EC002048
ETIM 8.0	EC002048
Unité d'emb. (SUE)	1 pce(s)
Type d'emballage	Carton
Pays d'origine	HU
Numéro du tarif douanier	85043129900

Conformité environnementale du produit

État de conformité RoHS	Compliant, No Exemption
-------------------------	-------------------------

Approbations / certificats

Homologations générales



Homologation	Norme	Nom du certificat
EAC GZO Almaty Standart	TP TC 004/2011	EAC CoC 03082
UL Underwriters Laboratories Inc.	-	E356480

Déclarations de conformité et de fabricant

Homologation	Norme	Nom du certificat
EU-Declaration of Conformity WAGO GmbH & Co. KG	-	-
UK-Declaration of Conformity WAGO GmbH & Co. KG	-	-

Téléchargements

Conformité environnementale du produit



Recherche de conformité

Environmental Product
Compliance
855-605/1500-501



Documentation

Texte complémentaire

855-605/1500-501	19.02.2019	xml 4.92 KB	
855-605/1500-501	08.01.2016	doc 32.00 KB	

Dépliant instructions

Aufsteck-Stromwandler	pdf 1438.11 KB	
-----------------------	-------------------	---

Données CAD/CAE

Données CAD

2D/3D Models
855-605/1500-501



Données CAE

EPLAN Data Portal
855-605/1500-501



WSCAD Universe
855-605/1500-501



ZUKEN Portal
855-605/1500-501



Logiciel d'ingénierie

Logiciel de configuration et de mise en service

WAGO Interface Configuration Software G2 FULL	1.00.10.01 20.01.2022	exe 112213.07 KB	
WAGO Interface Configuration Software G2 SMALL	1.00.10.01 20.01.2022	exe 30238.22 KB	

1 Produits correspondants

1.1 Accessoires en option

1.1.1 Adaptateur de montage

1.1.1.1 Adaptateur de fixation rapide



Réf.: 855-9910

Adaptateur de fixation rapide

1.1.2 Convertisseur de mesure

1.1.2.1 Convertisseur de puissance



Réf.: 857-569

Convertisseur de puissance; Signal d'entrée de courant et de tension; Signal de sortie de tension et de courant; Sortie digitale; Configuration par logiciel; Tension d'alimentation 24 V DC; Largeur 6 mm

1.1.2.2 Convertisseur de signal



Réf.: 857-569

Convertisseur de puissance; Signal d'entrée de courant et de tension; Signal de sortie de tension et de courant; Sortie digitale; Configuration par logiciel; Tension d'alimentation 24 V DC; Largeur 6 mm



Réf.: 857-551

Convertisseur de signal; Signal d'entrée de courant; Signal de sortie de tension et de courant; Sortie digitale; Configuration par logiciel; Tension d'alimentation 24 V DC; Largeur 6 mm



Réf.: 857-550

Convertisseur de signal; Signal d'entrée de courant; Signal de sortie de tension et de courant; Sortie digitale; Configuration par logiciel; Tension d'alimentation 24 V DC; Largeur 6 mm; 2,50 mm²

1.1.2.3 Convertisseur de tension



Réf.: 857-569

Convertisseur de puissance; Signal d'entrée de courant et de tension; Signal de sortie de tension et de courant; Sortie digitale; Configuration par logiciel; Tension d'alimentation 24 V DC; Largeur 6 mm

1.1.2.4 Module de mesure de puissance



Réf.: 2857-570/024-005

Convertisseur de puissance à 3 phases; 3x277/480 V/5 A; MODBUS RTU; Sortie digitale; Configuration par logiciel; Tension d'alimentation 24 V DC

1.1.3 Montage

1.1.3.1 Borne transformateur de courant



Réf.: 2007-8876

Bloc de bornes; pour circuit de transformateur d'intensité triphasé; 6,00 mm²; multicolore



Réf.: 2007-8875

Bloc de bornes; pour circuit de transformateur d'intensité; 6,00 mm²; multicolore



Réf.: 2007-8877

Bloc de bornes; pour circuit de transformateur d'intensité; 6,00 mm²; multicolore



Réf.: 2007-8873

Bloc de bornes; pour transformateurs d'intensité et de tension; 6,00 mm²; multicolore



Réf.: 2007-8874

Bloc de bornes; pour transformateurs d'intensité et de tension; 6,00 mm²; multicolore

1.1.4 Outil

1.1.4.1 Outil de manipulation

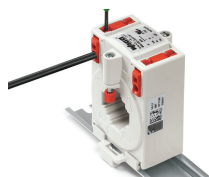


Réf.: 210-720

Outil de manipulation; Lame 3,5 x 0,5 mm; avec tige partiellement isolée; multicolore

Indications de manipulation

Raccorder le conducteur

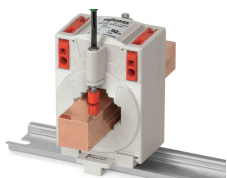


Raccordement du conducteur - Manipulation perpendiculairement à l'axe d'introduction de conducteur



Raccordement du conducteur - Manipulation et introduction du conducteur du même côté.

Montage



Montage sur barre de cuivre



Montage sur conducteur rond



Montage sur plaque de montage



Montage avec adaptateur de fixation rapide 855-9910