

# Datenblatt | Artikelnummer: 855-505/400-1001

Aufsteck-Stromwandler; Primärer Bemessungsstrom 400 A; Sekundärer Bemessungsstrom 5 A; Bemessungsleistung 10 VA; Genauigkeitsklasse 1

<https://www.wago.com/855-505/400-1001>

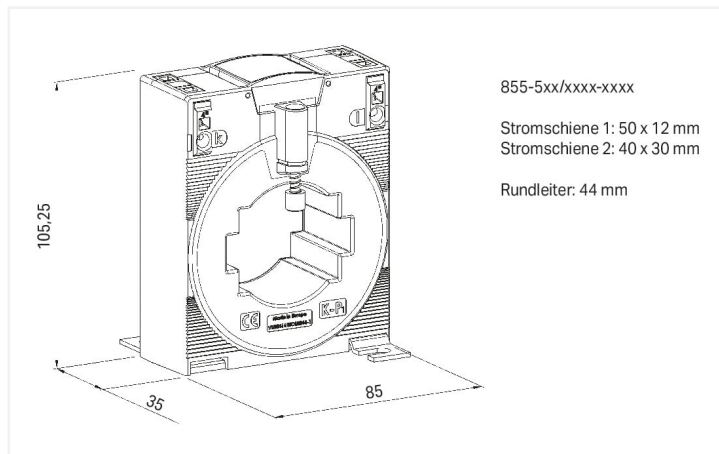
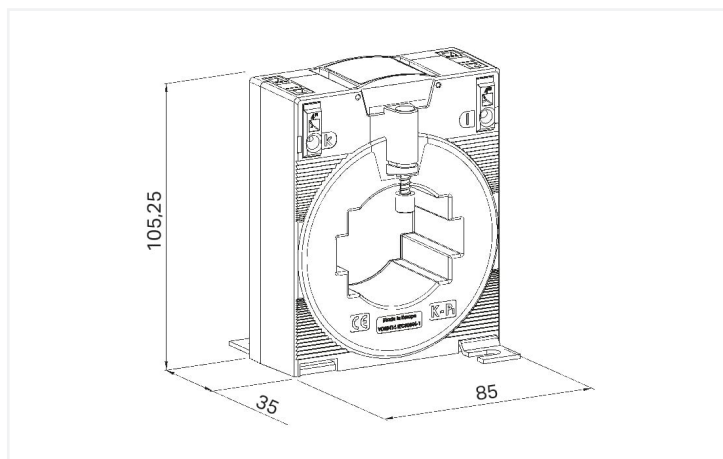


Abbildung ähnlich



Abmessungen in mm

## Kurzbeschreibung:

Aufsteck-Stromwandler der Serie 855 sind induktive, nach dem Trafo-Prinzip arbeitende, 1-Leiter-Stromwandler. Aufgrund des angewendeten Messprinzips eignen sich Stromwandler dieses Typs zur ausschließlichen Verwendung in Wechselstromnetzen. **Merkmale:**

- Schraubenlose Anschlusstechnik mit CAGE-CLAMP®-Anschluss
- Verschiedene Montagemöglichkeiten
- Schockfest und rüttelsicher
- Hohe mechanische Haltekräfte
- Hohe Stromfestigkeit
- Ständig mit 120 % des primären Nennstroms überlastbar
- Niederspannungsstromwandler für Betriebsspannungen bis max. 1,2 kV
- Einsatz in 690V-Netzen
- UL (Recognized Components)

## Technische Daten

### Eingang

Messgröße Strom

### Eingang – Stromwandler

Thermischer Bemessungsdauerstrom $I_{cth}$	1,2 x $I_N$
Thermischer Bemessungskurzzeitstrom $I_{th}$	60 x $I_N$ / 1 s (max. 100 kA / 1 s)
Überstrom-Begrenzungsfaktor	FS5 / FS10 (typabhängig; siehe Typenschildaufdruck)
Bemessungsfrequenz	50 ... 60 Hz
Primärer Bemessungsstrom	400 A

### Ausgang – Stromwandler

Sekundärer Bemessungsstrom	5 A
Bemessungsleistung $S_r$	10 VA

### Messabweichung

Genauigkeitsklasse	1
--------------------	---

### Sicherheit und Schutz

Prüfspannung	AC 6 kV; 50 Hz; 1 min
Höchste Spannung für Betriebsmittel $U_m$	AC 1,2 kV <sub>eff</sub>

### Anschlussdaten

#### Anschluss 1

Anschlussstechnik	CAGE CLAMP®
Abisolierlänge	9 ... 10 mm / 0.35 ... 0.39 inch
Eindrähtiger Leiter	0,08 ... 4 mm <sup>2</sup> / 28 ... 12 AWG
Feindrähtiger Leiter	0,08 ... 4 mm <sup>2</sup> / 28 ... 12 AWG

### Geometrische Daten

Breite	85 mm / 3.346 inch
Höhe	105,25 mm / 4.144 inch
Tiefe	52 mm / 2.047 inch

### Mechanische Daten

Montageart	Geschlossener Stromwandler Montage auf Montageplatte Montage auf Rundleiter
------------	---

### Werkstoffdaten

Isolierstoffklasse	E
Brandlast	0 MJ
Gewicht	366 g

### Umgebungsbedingungen

Umgebungstemperatur (Betrieb)	-5 ... +50 °C
Umgebungstemperatur (Lagerung)	-25 ... +70 °C
Einsatzhöhe max.	1000 m

### Normen und Bestimmungen

Konformitätskennzeichnung	CE
Normen/Bestimmungen	EN 61869-1 EN 61869-2 UL: E356480

**Kaufmännische Daten**


eCl@ss 10.0	27-21-09-02
eCl@ss 9.0	27-21-09-02
ETIM 8.0	EC002048
ETIM 7.0	EC002048
VPE (UVPE)	1 St.
Verpackungsart	Karton
Ursprungsland	HU
Zolltarifnummer	85043129900

**Environmental Product Compliance**

RoHS Compliance Status	Compliant, No Exemption
------------------------	-------------------------

**Zulassungen / Zertifikate**

**Allgemeine Zulassungen** **Konformitäts- und Herstellererklärungen**



Zulassung	Norm	Zertifikatsname
EAC GZO Almaty Standart	TP TC 004/2011	EAC CoC 03082
UL Underwriters Laboratories Inc.	-	E356480

Zulassung	Norm	Zertifikatsname
EU-Declaration of Conformity WAGO GmbH & Co. KG	-	-
UK-Declaration of Conformity WAGO GmbH & Co. KG	-	-

**Downloads**

**Environmental Product Compliance**

**Compliance Search**

Environmental Product Compliance 855-505/400-1001	↓
--	---

**Dokumentation**

**Beipackzettel**

Aufsteck-Stromwandler	pdf 1438.11 KB	↓
-----------------------	-------------------	---

## CAD/CAE-Daten

### CAD Daten

2D/3D Modelle  
855-505/400-1001



### CAE Daten

EPLAN Data Portal  
855-505/400-1001



ZUKEN Portal  
855-505/400-1001



## Engineering-Software

### Konfigurations- und Inbetriebnahme-Software

WAGO Interface-Konfigurationssoftware G2 FULL	1.00.10.01 20.01.2022	exe 112213.07 KB	
WAGO Interface-Konfigurationssoftware G2 SMALL	1.00.10.01 20.01.2022	exe 30238.22 KB	

## 1 Passende Produkte

### 1.1 Optionales Zubehör

#### 1.1.1 Messumformer

##### 1.1.1.1 Leistungsmessmodul



**Art-Nr.: [2857-570/024-005](#)**

3-Phasen-Leistungsmessumformer; 3x277/480 V/5 A; MODBUS RTU; Digitalausgang; Konfiguration per Software; Versorgungsspannung DC 24 V

##### 1.1.1.2 Leistungsmessumformer



**Art-Nr.: [857-569](#)**

Leistungsmessumformer; Strom- und Spannungseingangssignal; Strom- und Spannungsausgangssignal; Digitalausgang; Konfiguration per Software; Versorgungsspannung DC 24 V; 6 mm Baubreite

##### 1.1.1.3 Spannungsmessumformer



**Art-Nr.: [857-569](#)**

Leistungsmessumformer; Strom- und Spannungseingangssignal; Strom- und Spannungsausgangssignal; Digitalausgang; Konfiguration per Software; Versorgungsspannung DC 24 V; 6 mm Baubreite

### 1.1.1.4 Strommessumformer



**Art-Nr.: 857-569**

Leistungsmessumformer; Strom- und Spannungseingangssignal; Strom- und Spannungsausgangssignal; Digitalausgang; Konfiguration per Software; Versorgungsspannung DC 24 V; 6 mm Baubreite

**Art-Nr.: 857-551**

Strommessumformer; Stromeingangssignal; Strom- und Spannungsausgangssignal; Digitalausgang; Konfiguration per Software; Versorgungsspannung DC 24 V; 6 mm Baubreite

**Art-Nr.: 857-550**

Strommessumformer; Stromeingangssignal; Strom- und Spannungsausgangssignal; Digitalausgang; Konfiguration per Software; Versorgungsspannung DC 24 V; 6 mm Baubreite; 2,50 mm<sup>2</sup>

### 1.1.2 Montage

#### 1.1.2.1 Stromwandlerklemme



**Art-Nr.: 2007-8876**

Klemmenblock; für 3-phasige Stromwandlerschaltung; 6,00 mm<sup>2</sup>; mehrfarbig

**Art-Nr.: 2007-8873**

Klemmenblock; für Strom- und Spannungswandler; 6,00 mm<sup>2</sup>; mehrfarbig

**Art-Nr.: 2007-8874**

Klemmenblock; für Strom- und Spannungswandler; 6,00 mm<sup>2</sup>; mehrfarbig

**Art-Nr.: 2007-8875**

Klemmenblock; für Stromwandlerschaltung; 6,00 mm<sup>2</sup>; mehrfarbig



**Art-Nr.: 2007-8877**

Klemmenblock; für Stromwandlerschaltung; 6,00 mm<sup>2</sup>; mehrfarbig

### 1.1.3 Montageadapter

#### 1.1.3.1 Schnellbefestigungsadapter



**Art-Nr.: 855-9910**

Schnellbefestigungsadapter

### 1.1.4 Werkzeug

#### 1.1.4.1 Betätigungswerkzeug



**Art-Nr.: 210-720**

Betätigungswerkzeug; Klinge 3,5 x 0,5 mm; mit teilisoliertem Schaft; mehrfarbig

### Handhabungshinweise

#### Leiter anschließen

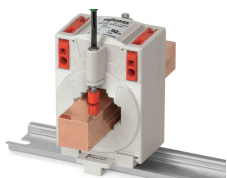


Anschließen des Leiters – Betätigung rechtwinkelig zur Leitereinführung.



Anschließen des Leiters – Betätigung und Leitereinführung aus gleicher Richtung.

Montieren



Montage auf Kupferschiene



Montage auf Rundleiter



Montage auf Montageplatte



Montage mit Schnellbefestigungsadapter  
855-9910