

Datenblatt | Artikelnummer: 855-505/1000-1001

Aufsteck-Stromwandler; Primärer Bemessungsstrom 1000 A; Sekundärer Bemessungsstrom 5 A; Bemessungsleistung 10 VA; Genauigkeitsklasse 1

<https://www.wago.com/855-505/1000-1001>

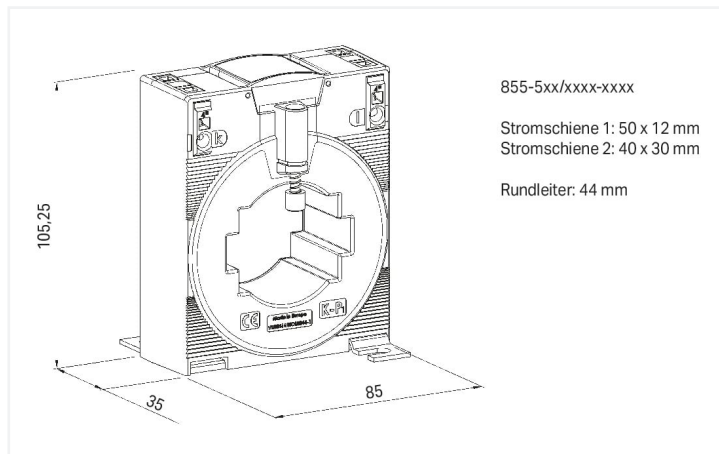
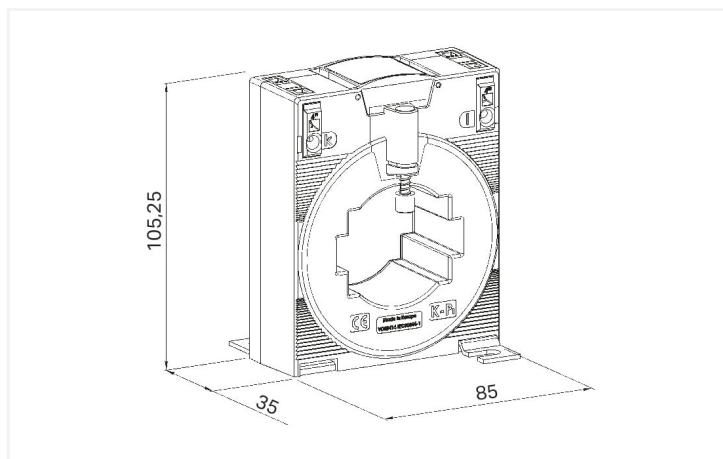


Abbildung ähnlich



Abmessungen in mm

Kurzbeschreibung:

Aufsteck-Stromwandler der Serie 855 sind induktive, nach dem Trafo-Prinzip arbeitende, 1-Leiter-Stromwandler. Aufgrund des angewendeten Messprinzips eignen sich Stromwandler dieses Typs zur ausschließlichen Verwendung in Wechselstromnetzen. **Merkmale:**

- Schraubenlose Anschluss Technik mit CAGE-CLAMP®-Anschluss
- Verschiedene Montagemöglichkeiten
- Schockfest und rüttelsicher
- Hohe mechanische Haltekräfte
- Hohe Stromfestigkeit
- Ständig mit 120 % des primären Nennstroms überlastbar
- Niederspannungsstromwandler für Betriebsspannungen bis max. 1,2 kV
- Einsatz in 690V-Netzen
- UL (Recognized Components)

Technische Daten

Eingang		Eingang – Stromwandler	
Messgröße	Strom	Thermischer Bemessungsdauerstrom I_{cth}	$1,2 \times I_N$
		Thermischer Bemessungskurzzeitstrom I_{th}	$60 \times I_N / 1 \text{ s (max. 100 kA / 1 s)}$
		Überstrom-Begrenzungsfaktor	FS5 / FS10 (typabhängig; siehe Typenschildaufdruck)
		Bemessungsfrequenz	50 ... 60 Hz
		Primärer Bemessungsstrom	1000 A

Ausgang – Stromwandler

Sekundärer Bemessungsstrom	5 A
Bemessungsleistung S_r	10 VA

Messabweichung

Genauigkeitsklasse	1
--------------------	---

Sicherheit und Schutz

Prüfspannung	AC 6 kV; 50 Hz; 1 min
Höchste Spannung für Betriebsmittel U_m	AC 1,2 kV _{eff}

Anschlussdaten

Anschluss 1

Anschlussstechnik	CAGE CLAMP®
Abisolierlänge	9 ... 10 mm / 0.35 ... 0.39 inch
Eindrähtiger Leiter	0,08 ... 4 mm ² / 28 ... 12 AWG
Feindrähtiger Leiter	0,08 ... 4 mm ² / 28 ... 12 AWG

Geometrische Daten

Breite	85 mm / 3.346 inch
Höhe	105,25 mm / 4.144 inch
Tiefe	52 mm / 2.047 inch

Mechanische Daten

Montageart	Geschlossener Stromwandler Montage auf Montageplatte Montage auf Rundleiter
------------	---

Werkstoffdaten

Isolierstoffklasse	E
Brandlast	0 MJ
Gewicht	366 g

Umgebungsbedingungen

Umgebungstemperatur (Betrieb)	-5 ... +50 °C
Umgebungstemperatur (Lagerung)	-25 ... +70 °C
Einsatzhöhe max.	1000 m

Normen und Bestimmungen

Konformitätskennzeichnung	CE
Normen/Bestimmungen	EN 61869-1 EN 61869-2 UL: E356480

Kaufmännische Daten

eCl@ss 10.0	27-21-09-02
eCl@ss 9.0	27-21-09-02
ETIM 8.0	EC002048
ETIM 7.0	EC002048
VPE (UVPE)	1 St.
Verpackungsart	Karton
Ursprungsland	HU
Zolltarifnummer	85043129900

Environmental Product Compliance

RoHS Compliance Status	Compliant, No Exemption
------------------------	-------------------------

Zulassungen / Zertifikate

Allgemeine Zulassungen **Konformitäts- und Herstellererklärungen**



Zulassung	Norm	Zertifikatsname
EAC GZO Almaty Standart	TP TC 004/2011	EAC CoC 03082
UL Underwriters Laboratories Inc.	-	E356480

Zulassung	Norm	Zertifikatsname
EU-Declaration of Confor- mity WAGO GmbH & Co. KG	-	-
UK-Declaration of Confor- mity WAGO GmbH & Co. KG	-	-

Downloads

Environmental Product Compliance

Compliance Search

Environmental Product Compliance 855-505/1000-1001	↓
---	---

Dokumentation

Ausschreibungstext

855-505/1000-1001	19.02.2019	xml 4.92 KB	↓
855-505/1000-1001	05.02.2015	doc 31.00 KB	↓

Beipackzettel

Aufsteck-Stromwandler	pdf 1438.11 KB	↓
-----------------------	-------------------	---

CAD/CAE-Daten

CAD Daten	
2D/3D Modelle 855-505/1000-1001	↓

CAE Daten	
EPLAN Data Portal 855-505/1000-1001	↓
WSCAD Universe 855-505/1000-1001	↓
ZUKEN Portal 855-505/1000-1001	↓

Engineering-Software

Konfigurations- und Inbetriebnahme-Software			
WAGO Interface-Konfigurationssoftware G2 FULL	1.00.10.01 20.01.2022	exe 112213.07 KB	↓
WAGO Interface-Konfigurationssoftware G2 SMALL	1.00.10.01 20.01.2022	exe 30238.22 KB	↓

1 Passende Produkte

1.1 Optionales Zubehör

1.1.1 Messumformer

1.1.1.1 Leistungsmessmodul



Art-Nr.: 2857-570/024-005
3-Phasen-Leistungsmessumformer; 3x277/480 V/5 A; MODBUS RTU; Digitalausgang; Konfiguration per Software; Versorgungsspannung DC 24 V

1.1.1.2 Leistungsmessumformer



Art-Nr.: 857-569
Leistungsmessumformer; Strom- und Spannungseingangssignal; Strom- und Spannungsausgangssignal; Digitalausgang; Konfiguration per Software; Versorgungsspannung DC 24 V; 6 mm Baubreite

1.1.1.3 Spannungsmessumformer



Art-Nr.: 857-569
Leistungsmessumformer; Strom- und Spannungseingangssignal; Strom- und Spannungsausgangssignal; Digitalausgang; Konfiguration per Software; Versorgungsspannung DC 24 V; 6 mm Baubreite

1.1.1.4 Strommessumformer



Art-Nr.: 857-569

Leistungsmessumformer; Strom- und Spannungseingangssignal; Strom- und Spannungsausgangssignal; Digitalausgang; Konfiguration per Software; Versorgungsspannung DC 24 V; 6 mm Baubreite

Art-Nr.: 857-551

Strommessumformer; Stromeingangssignal; Strom- und Spannungsausgangssignal; Digitalausgang; Konfiguration per Software; Versorgungsspannung DC 24 V; 6 mm Baubreite

Art-Nr.: 857-550

Strommessumformer; Stromeingangssignal; Strom- und Spannungsausgangssignal; Digitalausgang; Konfiguration per Software; Versorgungsspannung DC 24 V; 6 mm Baubreite; 2,50 mm²

1.1.2 Montage

1.1.2.1 Stromwandlerklemme



Art-Nr.: 2007-8876

Klemmenblock; für 3-phasige Stromwandlerschaltung; 6,00 mm²; mehrfarbig

Art-Nr.: 2007-8873

Klemmenblock; für Strom- und Spannungswandler; 6,00 mm²; mehrfarbig

Art-Nr.: 2007-8874

Klemmenblock; für Strom- und Spannungswandler; 6,00 mm²; mehrfarbig

Art-Nr.: 2007-8875

Klemmenblock; für Stromwandlerschaltung; 6,00 mm²; mehrfarbig



Art-Nr.: 2007-8877

Klemmenblock; für Stromwandlerschaltung; 6,00 mm²; mehrfarbig

1.1.3 Montageadapter

1.1.3.1 Schnellbefestigungsadapter



Art-Nr.: 855-9910

Schnellbefestigungsadapter

1.1.4 Werkzeug

1.1.4.1 Betätigungswerkzeug



Art-Nr.: 210-720

Betätigungswerkzeug; Klinge 3,5 x 0,5 mm; mit teilisoliertem Schaft; mehrfarbig

Handhabungshinweise

Leiter anschließen

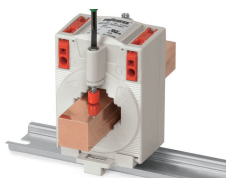


Anschließen des Leiters – Betätigung rechtwinkelig zur Leitereinführung.



Anschließen des Leiters – Betätigung und Leitereinführung aus gleicher Richtung.

Montieren



Montage auf Kupferschiene



Montage auf Rundleiter



Montage auf Montageplatte



Montage mit Schnellbefestigungsadapter
855-9910