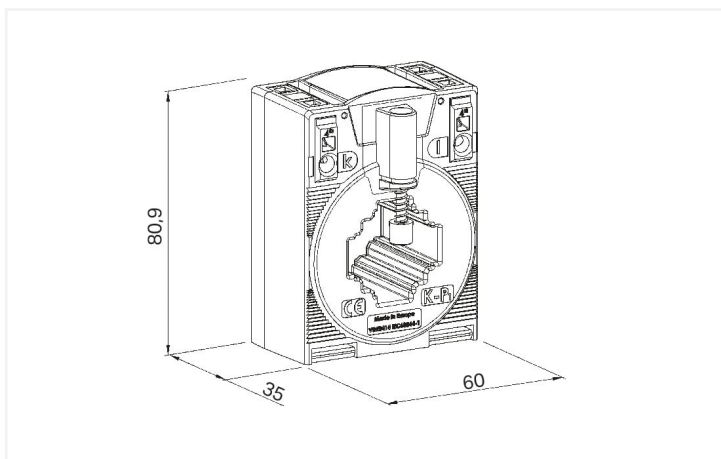


Abbildung ähnlich



Abmessungen in mm

**Kurzbeschreibung:**

Aufsteck-Stromwandler der Serie 855 sind induktive, nach dem Trafo-Prinzip arbeitende, 1-Leiter-Stromwandler. Aufgrund des angewendeten Messprinzips eignen sich Stromwandler dieses Typs zur ausschließlichen Verwendung in Wechselstromnetzen. **Merkmale:**

- Schraubenlose Anschluss Technik mit CAGE-CLAMP®-Anschluss
- Verschiedene Montagemöglichkeiten
- Schockfest und rüttelsicher
- Hohe mechanische Haltekräfte
- Hohe Stromfestigkeit
- Ständig mit 120 % des primären Nennstroms überlastbar
- Niederspannungsstromwandler für Betriebsspannungen bis max. 1,2 kV
- Einsatz in 690V-Netzen
- UL (Recognized Components)

**Technische Daten**

Eingang	
Messgröße	Strom

Eingang – Stromwandler	
Thermischer Bemessungsdauerstrom $I_{cth}$	$1,2 \times I_N$
Thermischer Bemessungskurzzeitstrom $I_{th}$	$60 \times I_N / 1 \text{ s (max. 100 kA / 1 s)}$
Überstrom-Begrenzungsfaktor	FS5 / FS10 (typabhängig; siehe Typenschildaufdruck)
Bemessungsfrequenz	50 ... 60 Hz
Primärer Bemessungsstrom	600 A

## Ausgang – Stromwandler

Sekundärer Bemessungsstrom	5 A
Bemessungsleistung $S_r$	10 VA

## Messabweichung

Genauigkeitsklasse	1
--------------------	---

## Sicherheit und Schutz

Prüfspannung	AC 6 kV; 50 Hz; 1 min
Höchste Spannung für Betriebsmittel $U_m$	AC 1,2 kV <sub>eff</sub>

## Anschlussdaten

## Anschluss 1

Anschluss technik	CAGE CLAMP®
Abisolierlänge	9 ... 10 mm / 0.35 ... 0.39 inch
Eindrähtiger Leiter	0,08 ... 4 mm <sup>2</sup> / 28 ... 12 AWG
Feindrähtiger Leiter	0,08 ... 4 mm <sup>2</sup> / 28 ... 12 AWG

## Geometrische Daten

Breite	60 mm / 2.362 inch
Höhe	80,9 mm / 3.185 inch
Tiefe	52 mm / 2.047 inch

## Mechanische Daten

Montageart	Geschlossener Stromwandler Montage auf Montageplatte Montage auf Tragschiene über Tragschienenadapter Montage auf Rundleiter
------------	---

## Werkstoffdaten

Isolierstoffklasse	E
Brandlast	0 MJ
Gewicht	257 g

## Umgebungsbedingungen

Umgebungstemperatur (Betrieb)	-5 ... +50 °C
Umgebungstemperatur (Lagerung)	-25 ... +70 °C
Einsatzhöhe max.	1000 m

## Normen und Bestimmungen

Konformitätskennzeichnung	CE
Normen/Bestimmungen	EN 61869-1 EN 61869-2 UL: E356480

Kaufmännische Daten	
eCl@ss 10.0	27-21-09-02
eCl@ss 9.0	27-21-09-02
ETIM 8.0	EC002048
ETIM 7.0	EC002048
VPE (UVPE)	1 St.
Verpackungsart	Karton
Ursprungsland	HU
Zolltarifnummer	85043129900

Environmental Product Compliance	
RoHS Compliance Status	Compliant, No Exemption

### Zulassungen / Zertifikate

Allgemeine Zulassungen			Konformitäts- und Herstellererklärungen		
Zulassung	Norm	Zertifikatsname	Zulassung	Norm	Zertifikatsname
EAC GZO Almaty Standart	TP TC 004/2011	EAC CoC 03082	EU-Declaration of Confor- mity WAGO GmbH & Co. KG	-	-
UL Underwriters Laboratories Inc.	-	E356480	UK-Declaration of Confor- mity WAGO GmbH & Co. KG	-	-

### Downloads

Environmental Product Compliance	
Compliance Search	
Environmental Product Compliance 855-305/600-1001	↓

### Dokumentation

Ausschreibungstext				Beipackzettel		
855-305/600-1001	19.02.2019	xml 4.96 KB	↓	Aufsteck-Stromwandler	pdf 1438.11 KB	↓
855-305/600-1001	05.02.2015	doc 31.50 KB	↓			

## CAD/CAE-Daten

CAD Daten	
2D/3D Modelle 855-305/600-1001	↓

CAE Daten	
EPLAN Data Portal 855-305/600-1001	↓
WSCAD Universe 855-305/600-1001	↓
ZUKEN Portal 855-305/600-1001	↓

## Engineering-Software

Konfigurations- und Inbetriebnahme-Software			
WAGO Interface-Konfigurationssoftware G2 FULL	1.00.10.01 20.01.2022	exe 112213.07 KB	↓
WAGO Interface-Konfigurationssoftware G2 SMALL	1.00.10.01 20.01.2022	exe 30238.22 KB	↓

## 1 Passende Produkte

### 1.1 Optionales Zubehör

#### 1.1.1 Messumformer

##### 1.1.1.1 Leistungsmessmodul



**Art-Nr.: 2857-570/024-005**  
3-Phasen-Leistungsmessumformer; 3x277/480 V/5 A; MODBUS RTU; Digitalausgang; Konfiguration per Software; Versorgungsspannung DC 24 V

##### 1.1.1.2 Leistungsmessumformer



**Art-Nr.: 857-569**  
Leistungsmessumformer; Strom- und Spannungseingangssignal; Strom- und Spannungsausgangssignal; Digitalausgang; Konfiguration per Software; Versorgungsspannung DC 24 V; 6 mm Baubreite

##### 1.1.1.3 Spannungsmessumformer



**Art-Nr.: 857-569**  
Leistungsmessumformer; Strom- und Spannungseingangssignal; Strom- und Spannungsausgangssignal; Digitalausgang; Konfiguration per Software; Versorgungsspannung DC 24 V; 6 mm Baubreite

### 1.1.1.4 Strommessumformer



**Art-Nr.: 857-569**

Leistungsmessumformer; Strom- und Spannungseingangssignal; Strom- und Spannungsausgangssignal; Digitalausgang; Konfiguration per Software; Versorgungsspannung DC 24 V; 6 mm Baubreite

**Art-Nr.: 857-551**

Strommessumformer; Stromeingangssignal; Strom- und Spannungsausgangssignal; Digitalausgang; Konfiguration per Software; Versorgungsspannung DC 24 V; 6 mm Baubreite

**Art-Nr.: 857-550**

Strommessumformer; Stromeingangssignal; Strom- und Spannungsausgangssignal; Digitalausgang; Konfiguration per Software; Versorgungsspannung DC 24 V; 6 mm Baubreite; 2,50 mm<sup>2</sup>

### 1.1.2 Montage

#### 1.1.2.1 Stromwandlerklemme



**Art-Nr.: 2007-8876**

Klemmenblock; für 3-phasige Stromwandlerschaltung; 6,00 mm<sup>2</sup>; mehrfarbig

**Art-Nr.: 2007-8873**

Klemmenblock; für Strom- und Spannungswandler; 6,00 mm<sup>2</sup>; mehrfarbig

**Art-Nr.: 2007-8874**

Klemmenblock; für Strom- und Spannungswandler; 6,00 mm<sup>2</sup>; mehrfarbig

**Art-Nr.: 2007-8875**

Klemmenblock; für Stromwandlerschaltung; 6,00 mm<sup>2</sup>; mehrfarbig



**Art-Nr.: 2007-8877**

Klemmenblock; für Stromwandlerschaltung; 6,00 mm<sup>2</sup>; mehrfarbig

### 1.1.3 Montageadapter

#### 1.1.3.1 Schnellbefestigungsadapter



**Art-Nr.: 855-9910**

Schnellbefestigungsadapter

#### 1.1.3.2 Tragschienenadapter



**Art-Nr.: 855-9900**

Tragschienenadapter

### 1.1.4 Werkzeug

#### 1.1.4.1 Betätigungswerkzeug

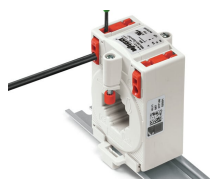


**Art-Nr.: 210-720**

Betätigungswerkzeug; Klinge 3,5 x 0,5 mm; mit teilisoliertem Schaft; mehrfarbig

## Handhabungshinweise

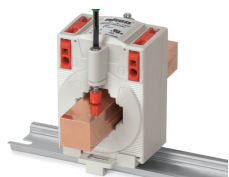
### Leiter anschließen



Anschließen des Leiters – Betätigung rechtwinklig zur Leitereinführung.

Anschließen des Leiters – Betätigung und Leitereinführung aus gleicher Richtung.

## Montieren



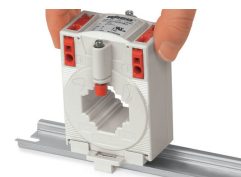
Montage auf Kupferschiene



Montage auf Rundleiter



Montage auf Montageplatte



Montage auf Tragschiene mit Tragschienenadapter 855-9900



Montage mit Schnellbefestigungsadapter 855-9910