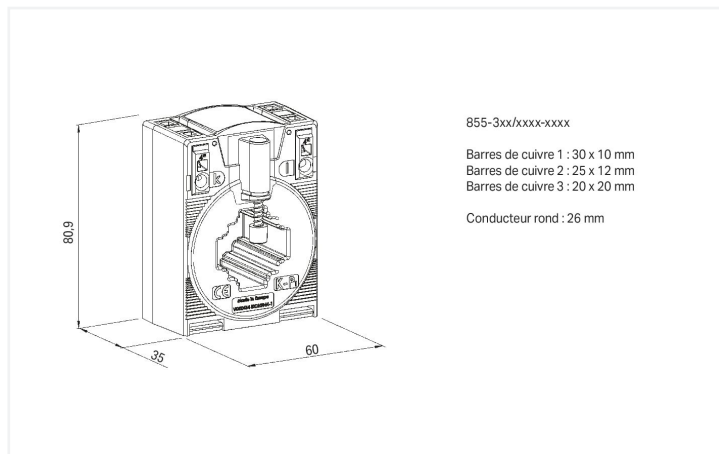


Fiche technique | Référence: 855-305/150-501

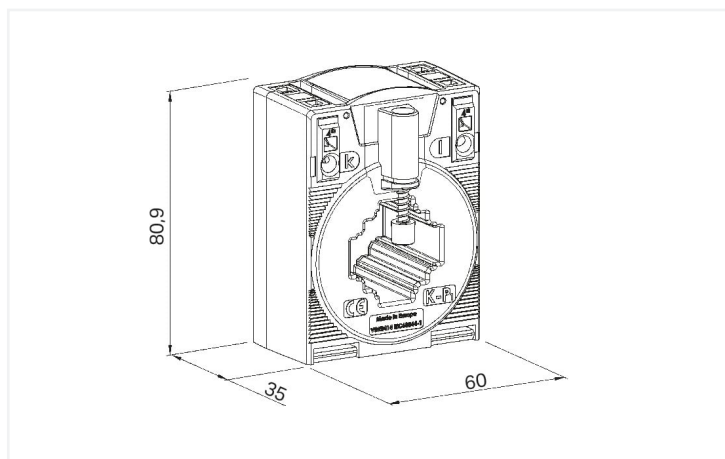
Transformateurs de courant enfilables; Courant de référence primaire 150 A; Courant de référence secondaire 5 A; Puissance de référence 5 VA; Classe de précision 1



<https://www.wago.com/855-305/150-501>



Identique à la figure



Dimensions en mm

Short description:

WAGO's plug-in current transformers (855 Series) are inductive, single-conductor current transformers. Due to the measurement principle used, these current transformers are exclusively designed for AC network applications. **Features:**

- Screwless CAGE CLAMP® connection technology
- Several mounting options available
- Vibration- and shock-resistant
- High mechanical retention forces
- High current-carrying capacity
- Continuous overload of 120 % the nominal primary current
- Low-voltage current transformer for operating voltages up to max. 1.2 kV
- For 690 V power networks
- UL recognized components

Données techniques

Entrée

Grandeur de mesure Courant

Entrée – Transformateur de courant

Courant permanent thermique de référence I_{cth}	$1,2 \times I_N$
Courant de courte durée thermique I_{th}	$60 \times I_N / 1 \text{ s (max. } 100 \text{ kA / 1 s)}$
Facteur de limitation surintensité	FS5 / FS10 (selon le type ; voir plaque signalétique)
Fréquence de référence	50 ... 60 Hz
Courant primaire	150 A

Sortie – Transformateur de courant

Courant de référence secondaire	5 A
Puissance de référence S_r	5 VA

Erreur de mesure

Classe de précision	1
---------------------	---

Sécurité & Protection

Tension de test	AC 6 kV; 50 Hz; 1 min
tension maximum pour matériels U_m	AC 1,2 kV _{eff}

Données de raccordement

Connexion 1

Technique de connexion	CAGE CLAMP®
Longueur de dénudage	9 ... 10 mm / 0.35 ... 0.39 inch
Conducteur rigide	0,08 ... 4 mm ² / 28 ... 12 AWG
Conducteur souple	0,08 ... 4 mm ² / 28 ... 12 AWG

Données géométriques

Largeur	60 mm / 2.362 inch
Hauteur	80,9 mm / 3.185 inch
Profondeur	52 mm / 2.047 inch

Données mécaniques

Type de montage	Transformateur d'intensité fermé Montage sur plaque de montage Montage sur rail par adaptateur pour rail Montage sur conducteur rond
-----------------	---

Données du matériau

Classe d'isolant	E
Charge calorifique	0 MJ
Poids	313 g

Conditions d'environnement

Température ambiante (fonctionnement)	-5 ... +50 °C
Température ambiante (stockage)	-25 ... +70 °C
Altitude d'utilisation max.	1000 m

Normes et spécifications

Marquage de conformité	CE
Normes/spécifications	EN 61869-1 EN 61869-2 UL : E356480

Données commerciales

eCl@ss 10.0	27-21-09-02
eCl@ss 9.0	27-21-09-02
ETIM 9.0	EC002048
ETIM 8.0	EC002048
Unité d'emb. (SUE)	1 pce(s)
Type d'emballage	Carton
Pays d'origine	HU
Numéro du tarif douanier	85043129900

Conformité environnementale du produit

État de conformité RoHS	Compliant, No Exemption
-------------------------	-------------------------

Approbations / certificats

Homologations générales



Homologation	Norme	Nom du certificat
EAC GZO Almaty Standart	TP TC 004/2011	EAC CoC 03082
UL Underwriters Laboratories Inc.	-	E356480

Déclarations de conformité et de fabricant

Homologation	Norme	Nom du certificat
EU-Declaration of Confor- mity WAGO GmbH & Co. KG	-	-
UK-Declaration of Confor- mity WAGO GmbH & Co. KG	-	-

Téléchargements

Conformité environnementale du produit

Recherche de conformité

Environmental Product Compliance 855-305/150-501	↓
--	-------------------

Documentation

Texte complémentaire

855-305/150-501	05.02.2015	doc 31.00 KB	↓
855-305/150-501	19.02.2019	xml 4.95 KB	↓

Dépliant instructions

Aufsteck-Stromwandler	pdf 1438.11 KB	↓
-----------------------	-------------------	-------------------

Données CAD/CAE

Données CAD

2D/3D Models 855-305/150-501	↓
---------------------------------	---

Données CAE

EPLAN Data Portal 855-305/150-501	↓
WSCAD Universe 855-305/150-501	↓
ZUKEN Portal 855-305/150-501	↓

Logiciel d'ingénierie

Logiciel de configuration et de mise en service

WAGO Interface Configuration Software G2 FULL	1.00.10.01 20.01.2022	exe 112213.07 KB	↓
WAGO Interface Configuration Software G2 SMALL	1.00.10.01 20.01.2022	exe 30238.22 KB	↓

1 Produits correspondants

1.1 Accessoires en option

1.1.1 Adaptateur de montage

1.1.1.1 Adaptateur de fixation rapide

Réf: [855-9910](#)

Adaptateur de fixation rapide

1.1.1.2 Adaptateurs pour rail

Réf: [855-9900](#)

Adaptateur pour montage sur rail

1.1.2 Convertisseur de mesure

1.1.2.1 Convertisseur de puissance

Réf: [857-569](#)

Convertisseur de puissance; Signal d'entrée de courant et de tension; Signal de sortie de tension et de courant; Sortie digitale; Configuration par logiciel; Tension d'alimentation 24 V DC; Largeur 6 mm

1.1.2.2 Convertisseur de signal



Réf.: 857-569

Convertisseur de puissance; Signal d'entrée de courant et de tension; Signal de sortie de tension et de courant; Sortie digitale; Configuration par logiciel; Tension d'alimentation 24 V DC; Largeur 6 mm



Réf.: 857-551

Convertisseur de signal; Signal d'entrée de courant; Signal de sortie de tension et de courant; Sortie digitale; Configuration par logiciel; Tension d'alimentation 24 V DC; Largeur 6 mm



Réf.: 857-550

Convertisseur de signal; Signal d'entrée de courant; Signal de sortie de tension et de courant; Sortie digitale; Configuration par logiciel; Tension d'alimentation 24 V DC; Largeur 6 mm; 2,50 mm²

1.1.2.3 Convertisseur de tension



Réf.: 857-569

Convertisseur de puissance; Signal d'entrée de courant et de tension; Signal de sortie de tension et de courant; Sortie digitale; Configuration par logiciel; Tension d'alimentation 24 V DC; Largeur 6 mm

1.1.2.4 Module de mesure de puissance



Réf.: 2857-570/024-005

Convertisseur de puissance à 3 phases; 3x277/480 V/5 A; MODBUS RTU; Sortie digitale; Configuration par logiciel; Tension d'alimentation 24 V DC

1.1.3 Montage

1.1.3.1 Borne transformateur de courant



Réf.: 2007-8876

Bloc de bornes; pour circuit de transformateur d'intensité triphasé; 6,00 mm²; multicolore



Réf.: 2007-8875

Bloc de bornes; pour circuit de transformateur d'intensité; 6,00 mm²; multicolore



Réf.: 2007-8877

Bloc de bornes; pour circuit de transformateur d'intensité; 6,00 mm²; multicolore



Réf.: 2007-8873

Bloc de bornes; pour transformateurs d'intensité et de tension; 6,00 mm²; multicolore



Réf.: 2007-8874

Bloc de bornes; pour transformateurs d'intensité et de tension; 6,00 mm²; multicolore

1.1.4 Outil

1.1.4.1 Outil de manipulation

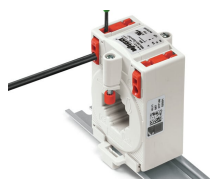


Réf.: 210-720

Outil de manipulation; Lame 3,5 x 0,5 mm; avec tige partiellement isolée; multicolore

Indications de manipulation

Raccorder le conducteur

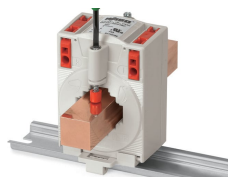


Raccordement du conducteur - Manipulation perpendiculairement à l'axe d'introduction de conducteur



Raccordement du conducteur - Manipulation et introduction du conducteur du même côté.

Montage



Montage sur barre de cuivre



Montage sur conducteur rond



Montage sur plaque de montage



Montage sur rail grâce à l'adaptateur 855-9900



Montage avec adaptateur de fixation rapide 855-9910