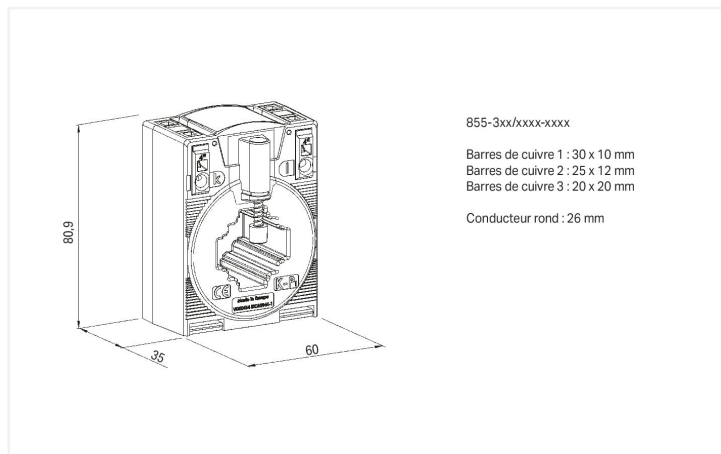


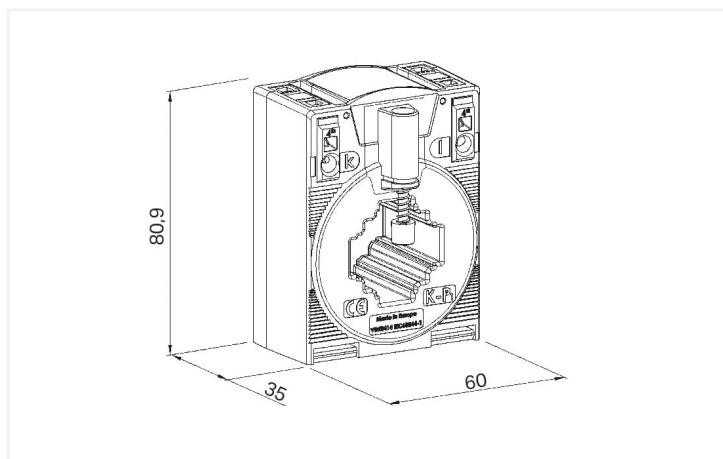
## Fiche technique | Référence: 855-305/150-209

Transformateurs de courant enfilables; Courant de référence primaire 150 A; Courant de référence secondaire 5 A; Puissance de référence 2,5 VA; Classe de précision 0,5; Fins de facturation

<https://www.wago.com/855-305/150-209>



Identique à la figure



Dimensions en mm

### Short description:

WAGO's plug-in current transformers for billing measurement (855 Series) are inductive, single-conductor current transformers. Due to the measurement principle used, these current transformers are exclusively designed for AC network applications.

These plug-in current transformers comply with the conformity assessment procedure (module D) and can be used for billing.

### Features:

- Screwless CAGE CLAMP® connection technology
- Several mounting options available
- Vibration- and shock-resistant
- High mechanical retention forces
- High current-carrying capacity
- Continuous overload of 120 % the nominal primary current
- Low-voltage current transformer for operating voltages up to max. 1.2 kV
- For 690 V power networks
- Accessories: 879-3040; Energy Meter; with Push-in CAGE CLAMP® and lever; transformer connection (2PUCT)

## Données techniques

### Entrée

Grandeur de mesure                      Courant

### Entrée – Transformateur de courant

Courant permanent thermique de référence $I_{cth}$	$1,2 \times I_N$ AC
Courant de courte durée thermique $I_{th}$	$60 \times I_N / 1 \text{ s}$ (max. 100 kA / 1 s)
Facteur de limitation surintensité	FS5 / FS10 (selon le type ; voir plaque signalétique)
Fréquence de référence	50 ... 60 Hz

### Entrée – Transformateur de courant

Courant primaire	150 A
------------------	-------

### Sortie – Transformateur de courant

Courant de référence secondaire	5 A
Puissance de référence $S_r$	2,5 VA

### Erreur de mesure

Classe de précision	0,5
---------------------	-----

### Sécurité & Protection

Tension de test	AC 6 kV; 50 Hz; 1 min
tension maximum pour matériels $U_m$	AC 1,2 kV <sub>eff</sub>

### Données de raccordement

#### Connexion 1

Technique de connexion	CAGE CLAMP®
Longueur de dénudage	9 ... 10 mm / 0.35 ... 0.39 inch
Conducteur rigide	0,08 ... 4 mm <sup>2</sup> / 28 ... 12 AWG
Conducteur souple	0,08 ... 4 mm <sup>2</sup> / 28 ... 12 AWG

### Données géométriques

Largeur	60 mm / 2.362 inch
Hauteur	80,9 mm / 3.185 inch
Profondeur	52 mm / 2.047 inch

### Données mécaniques

Type de montage	Transformateur d'intensité fermé Montage sur plaque de montage Montage sur rail par adaptateur pour rail Montage sur conducteur rond
-----------------	---

### Données du matériau

Classe d'isolant	E
Charge calorifique	0 MJ
Poids	280 g

### Conditions d'environnement

Température ambiante (fonctionnement)	-5 ... +50 °C
Température ambiante (stockage)	-25 ... +70 °C
Altitude d'utilisation max.	1000 m

## Normes et spécifications

Marquage de conformité	CE
Normes/spécifications	EN 61869-1 EN 61869-2

## Données commerciales

ETIM 9.0	EC002048
ETIM 8.0	EC002048
Unité d'emb. (SUE)	1 pce(s)
Type d'emballage	Carton
Pays d'origine	DE
Numéro du tarif douanier	85043129900

## Conformité environnementale du produit

État de conformité RoHS	Compliant, No Exemption
-------------------------	-------------------------

## Approbations / certificats

## Homologations générales



Homologation	Norme	Nom du certificat
EAC GZO Almaty Standart	TP TC 004/2011	EAC CoC 03082

## Déclarations de conformité et de fabricant

Homologation	Norme	Nom du certificat
EU-Declaration of Conformity WAGO GmbH & Co. KG	-	-

## Téléchargements

## Conformité environnementale du produit



## Recherche de conformité

Environmental Product  
Compliance  
855-305/150-209




## Documentation

## Texte complémentaire

855-305/150-209	05.10.2020	xml 6.06 KB	
855-305/150-209	05.10.2020	docx 17.48 KB	

## Dépliant instructions

Aufsteck-Stromwandler	pdf 1438.11 KB	
-----------------------	-------------------	---

## 1 Produits correspondants

### 1.1 Accessoires en option

#### 1.1.1 Adaptateur de montage

##### 1.1.1.1 Adaptateur de fixation rapide



Réf: [855-9910](#)

Adaptateur de fixation rapide

##### 1.1.1.2 Adaptateurs pour rail



Réf: [855-9900](#)

Adaptateur pour montage sur rail

### 1.1.2 Convertisseur de mesure

#### 1.1.2.2 Convertisseur de puissance



Réf: [857-569](#)

Convertisseur de puissance; Signal d'entrée de courant et de tension; Signal de sortie de tension et de courant; Sortie digitale; Configuration par logiciel; Tension d'alimentation 24 V DC; Largeur 6 mm

#### 1.1.2.3 Convertisseur de signal



Réf: [857-569](#)

Convertisseur de puissance; Signal d'entrée de courant et de tension; Signal de sortie de tension et de courant; Sortie digitale; Configuration par logiciel; Tension d'alimentation 24 V DC; Largeur 6 mm



Réf: [857-551](#)

Convertisseur de signal; Signal d'entrée de courant; Signal de sortie de tension et de courant; Sortie digitale; Configuration par logiciel; Tension d'alimentation 24 V DC; Largeur 6 mm



Réf: [857-550](#)

Convertisseur de signal; Signal d'entrée de courant; Signal de sortie de tension et de courant; Sortie digitale; Configuration par logiciel; Tension d'alimentation 24 V DC; Largeur 6 mm; 2,50 mm<sup>2</sup>

#### 1.1.2.4 Convertisseur de tension



Réf: [857-569](#)

Convertisseur de puissance; Signal d'entrée de courant et de tension; Signal de sortie de tension et de courant; Sortie digitale; Configuration par logiciel; Tension d'alimentation 24 V DC; Largeur 6 mm

### 1.1.2.5 Module de mesure de puissance



Réf.: 2857-570/024-005

Convertisseur de puissance à 3 phases;  
3x277/480 V/5 A; MODBUS RTU; Sortie di-  
gitale; Configuration par logiciel; Tension  
d'alimentation 24 V DC

### 1.1.3 Outil

#### 1.1.3.1 Outil de manipulation

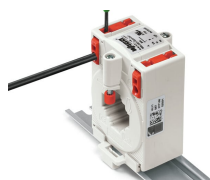


Réf.: 210-720

Outil de manipulation; Lame 3,5 x 0,5 mm;  
avec tige partiellement isolée; multicolore

### Indications de manipulation

#### Raccorder le conducteur

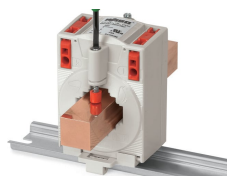


Raccordement du conducteur - Manipu-  
lation perpendiculairement à l'axe d'intro-  
duction de conducteur



Raccordement du conducteur - Manipu-  
lation et introduction du conducteur du mê-  
me côté.

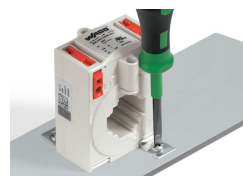
### Montage



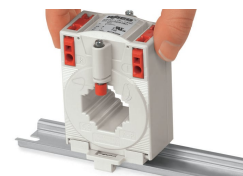
Montage sur barre de cuivre



Montage sur conducteur rond



Montage sur plaque de montage



Montage sur rail grâce à l'adaptateur  
855-9900



Montage avec adaptateur de fixation rapi-  
de 855-9910