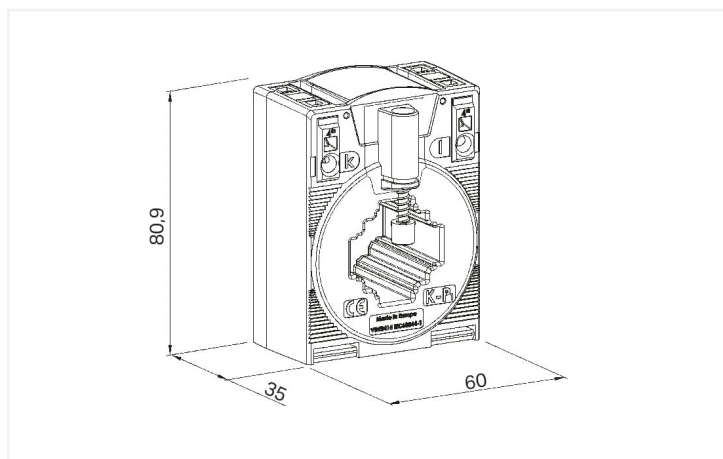
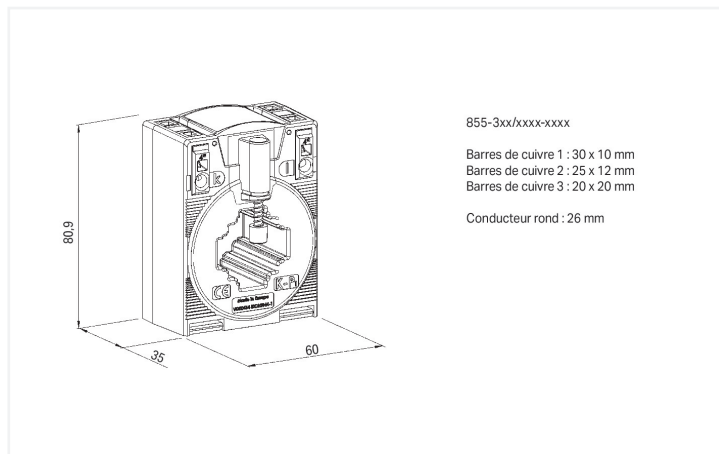


Fiche technique | Référence: 855-301/250-501

Transformateurs de courant enfilables; Courant de référence primaire 250 A; Courant de référence secondaire 1 A; Puissance de référence 5 VA; Classe de précision 1



<https://www.wago.com/855-301/250-501>



Dimensions en mm

Short description:

WAGO's plug-in current transformers (855 Series) are inductive, single-conductor current transformers. Due to the measurement principle used, these current transformers are exclusively designed for AC network applications. **Features:**

- Screwless CAGE CLAMP® connection technology
- Several mounting options available
- Vibration- and shock-resistant
- High mechanical retention forces
- High current-carrying capacity
- Continuous overload of 120 % the nominal primary current
- Low-voltage current transformer for operating voltages up to max. 1.2 kV
- For 690 V power networks
- UL recognized components

Données techniques

Entrée

Grandeur de mesure Courant

Entrée – Transformateur de courant

| | |
|--|--|
| Courant permanent thermique de référence I_{cth} | $1,2 \times I_N$ |
| Courant de courte durée thermique I_{th} | $60 \times I_N / 1 \text{ s (max. } 100 \text{ kA / 1 s)}$ |
| Facteur de limitation surintensité | FS5 / FS10 (selon le type ; voir plaque signalétique) |
| Fréquence de référence | 50 ... 60 Hz |
| Courant primaire | 250 A |

Sortie – Transformateur de courant

| | |
|---------------------------------|------|
| Courant de référence secondaire | 1 A |
| Puissance de référence S_r | 5 VA |

Erreur de mesure

| | |
|---------------------|---|
| Classe de précision | 1 |
|---------------------|---|

Sécurité & Protection

| | |
|--------------------------------------|--------------------------|
| Tension de test | AC 6 kV; 50 Hz; 1 min |
| tension maximum pour matériels U_m | AC 1,2 kV _{eff} |

Données de raccordement

Connexion 1

| | |
|------------------------|--|
| Technique de connexion | CAGE CLAMP® |
| Longueur de dénudage | 9 ... 10 mm / 0.35 ... 0.39 inch |
| Conducteur rigide | 0,08 ... 4 mm ² / 28 ... 12 AWG |
| Conducteur souple | 0,08 ... 4 mm ² / 28 ... 12 AWG |

Données géométriques

| | |
|------------|----------------------|
| Largeur | 60 mm / 2.362 inch |
| Hauteur | 80,9 mm / 3.185 inch |
| Profondeur | 52 mm / 2.047 inch |

Données mécaniques

| | |
|-----------------|---|
| Type de montage | Transformateur d'intensité fermé Montage sur plaque de montage Montage sur rail par adaptateur pour rail Montage sur conducteur rond |
|-----------------|---|

Données du matériau

| | |
|--------------------|-------|
| Classe d'isolant | E |
| Charge calorifique | 0 MJ |
| Poids | 282 g |

Conditions d'environnement

| | |
|---------------------------------------|----------------|
| Température ambiante (fonctionnement) | -5 ... +50 °C |
| Température ambiante (stockage) | -25 ... +70 °C |
| Altitude d'utilisation max. | 1000 m |

Normes et spécifications

| | |
|------------------------|--|
| Marquage de conformité | CE |
| Normes/spécifications | EN 61869-1 EN 61869-2 UL : E356480 |

Données commerciales

| | |
|--------------------------|-------------|
| eCl@ss 10.0 | 27-21-09-02 |
| eCl@ss 9.0 | 27-21-09-02 |
| ETIM 9.0 | EC002048 |
| ETIM 8.0 | EC002048 |
| Unité d'emb. (SUE) | 1 pce(s) |
| Type d'emballage | Carton |
| Pays d'origine | HU |
| Numéro du tarif douanier | 85043129900 |

Conformité environnementale du produit

| | |
|-------------------------|-------------------------|
| État de conformité RoHS | Compliant, No Exemption |
|-------------------------|-------------------------|

Approbations / certificats

Homologations générales



| Homologation | Norme | Nom du certificat |
|---|----------------|-------------------|
| EAC GZO Almaty Standart | TP TC 004/2011 | EAC CoC 03082 |
| UL Underwriters Laboratories Inc. | C51.13 | E356480 |

Déclarations de conformité et de fabricant

| Homologation | Norme | Nom du certificat |
|---|-------|-------------------|
| EU-Declaration of Confor- mity WAGO GmbH & Co. KG | - | - |
| UK-Declaration of Confor- mity WAGO GmbH & Co. KG | - | - |

Téléchargements

Conformité environnementale du produit



Recherche de conformité

Environmental Product
Compliance
855-301/250-501



Documentation

Texte complémentaire

| | | | |
|-----------------|------------|-----------------|---|
| 855-301/250-501 | 19.02.2019 | xml 4.95 KB |  |
| 855-301/250-501 | 05.02.2015 | doc 31.00 KB |  |

Dépliant instructions

| | | |
|-----------------------|-------------------|---|
| Aufsteck-Stromwandler | pdf 1438.11 KB |  |
|-----------------------|-------------------|---|

Données CAD/CAE

Données CAD

2D/3D Models
855-301/250-501



Données CAE

EPLAN Data Portal
855-301/250-501



WSCAD Universe
855-301/250-501





ZUKEN Portal
855-301/250-501



Logiciel d'ingénierie

Logiciel de configuration et de mise en service

| | | | |
|--|--------------------------|---------------------|---|
| WAGO Interface Configuration Software G2 FULL | 1.00.10.01 20.01.2022 | exe 112213.07 KB |  |
| WAGO Interface Configuration Software G2 SMALL | 1.00.10.01 20.01.2022 | exe 30238.22 KB |  |

1 Produits correspondants

1.1 Accessoires en option

1.1.1 Adaptateur de montage

1.1.1.1 Adaptateur de fixation rapide



Réf.: [855-9910](#)

Adaptateur de fixation rapide

1.1.1.2 Adaptateurs pour rail



Réf.: [855-9900](#)

Adaptateur pour montage sur rail

1.1.2 Convertisseur de mesure

1.1.2.1 Convertisseur de signal



Réf.: [857-551](#)

Convertisseur de signal; Signal d'entrée de courant; Signal de sortie de tension et de courant; Sortie digitale; Configuration par logiciel; Tension d'alimentation 24 V DC; Largeur 6 mm



Réf.: [857-550](#)

Convertisseur de signal; Signal d'entrée de courant; Signal de sortie de tension et de courant; Sortie digitale; Configuration par logiciel; Tension d'alimentation 24 V DC; Largeur 6 mm; 2,50 mm²

1.1.2.2 Module de mesure de puissance



Réf.: 2857-570/024-001

Convertisseur de puissance à 3 phases; 3x277/480 V/1 A; MODBUS RTU; Sortie digitale; Configuration par logiciel; Tension d'alimentation 24 V DC

1.1.3 Montage

1.1.3.1 Borne transformateur de courant



Réf.: 2007-8876

Bloc de bornes; pour circuit de transformateur d'intensité triphasé; 6,00 mm²; multicolore



Réf.: 2007-8875

Bloc de bornes; pour circuit de transformateur d'intensité; 6,00 mm²; multicolore



Réf.: 2007-8877

Bloc de bornes; pour circuit de transformateur d'intensité; 6,00 mm²; multicolore



Réf.: 2007-8873

Bloc de bornes; pour transformateurs d'intensité et de tension; 6,00 mm²; multicolore



Réf.: 2007-8874

Bloc de bornes; pour transformateurs d'intensité et de tension; 6,00 mm²; multicolore

1.1.4 Outil

1.1.4.1 Outil de manipulation



Réf.: 210-720

Outil de manipulation; lame 3,5 x 0,5 mm; avec tige partiellement isolée; multicolore

Indications de manipulation

Raccorder le conducteur

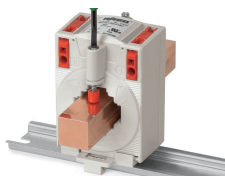


Raccordement du conducteur - Manipulation perpendiculairement à l'axe d'introduction de conducteur



Raccordement du conducteur - Manipulation et introduction du conducteur du même côté.

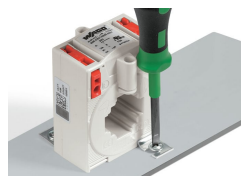
Montage



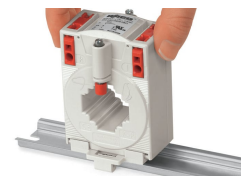
Montage sur barre de cuivre



Montage sur conducteur rond



Montage sur plaque de montage



Montage sur rail grâce à l'adaptateur 855-9900

Montage



Montage avec adaptateur de fixation rapide 855-9910