

## Fiche technique | Référence: 852-230

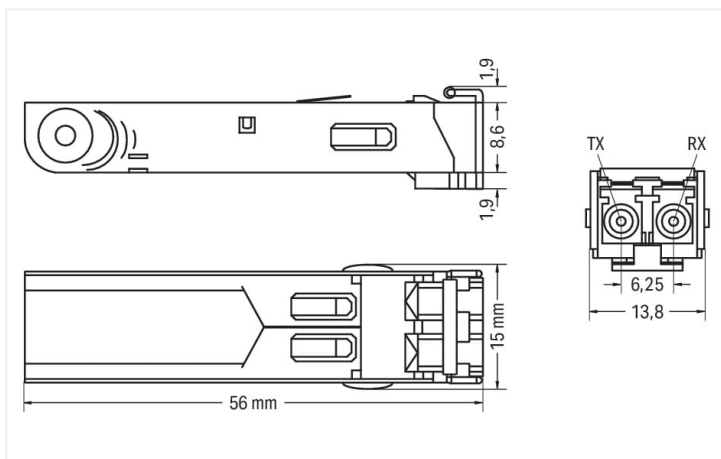
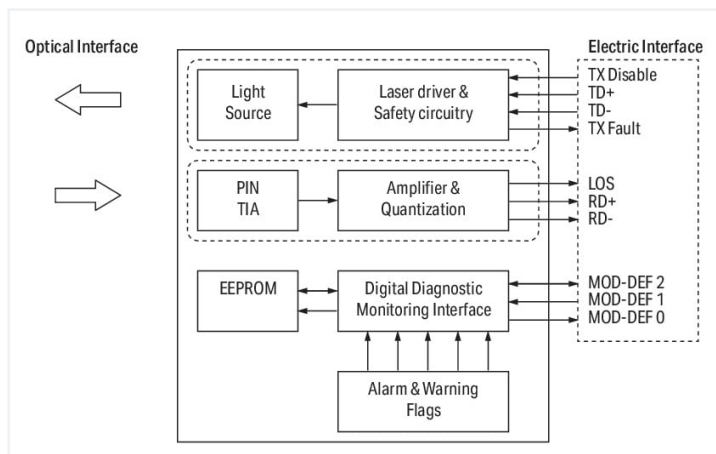
Module SFP 100Base; LX Single-Mode 1310 nm LC; 30 km; DDM; Extrem; couleurs argent

<https://www.wago.com/852-230>



Couleur: ■ couleurs argent

Identique à la figure



### Caractéristiques :

- Low Power
- Coated PCB/Circuit imprimé vernis
- Température ambiante étendue -40 ...95 °C
- Tension de claquage élevée 0,7 kV DC
- Connecteur optique LC Duplex
- Standard industriel SFP (Small Form-Factor Pluggable)
- 125Mbps 100BASE-LX10, IEEE 802.3 Clause 58
- Compatible avec le standard Fast ETHERNET
- Interface Digital Diagnostic Monitoring suivant SFF-8472
- Tension d'alimentation 3,3 V
- Indicateur de détection de signal TTL
- Connexion à chaud (Hot pluggable)
- laser Classe 1 suivant CEI 60825

### Données techniques

Fibre optique, type de fibre

Mono-Mode

### Données de raccordement

Technique de connexion : communication/bus de terrain	1 x SFP ; connecteur fibre optique LC
Exigence de connexion longueurs de câbles admises	30000 m
Exigence de connexion type de câbles admis	Fibre Mono-Mode 9/125 µm, Longueur d'onde 1310 nm

### Données géométriques

Largeur	13,8 mm / 0.543 inch
Hauteur	8,6 mm / 0.339 inch
Profondeur	56 mm / 2.205 inch

### Données mécaniques

Poids	17 g
Couleur	couleurs argent

### Conditions d'environnement

Température ambiante (fonctionnement)	-40 ... +95 °C
Température ambiante (stockage)	-40 ... +95 °C
Charge calorifique	0 MJ

### Données commerciales

ETIM 9.0	EC000309
ETIM 8.0	EC000309
Unité d'emb. (SUE)	1 pce(s)
Type d'emballage	Carton
Pays d'origine	TW
GTIN	4055143394178
Numéro du tarif douanier	8517620000

### Conformité environnementale du produit

État de conformité RoHS	Compliant, No Exemption
-------------------------	-------------------------

### Téléchargements

#### Conformité environnementale du produit

##### Recherche de conformité

Environmental Product  
Compliance 852-230

