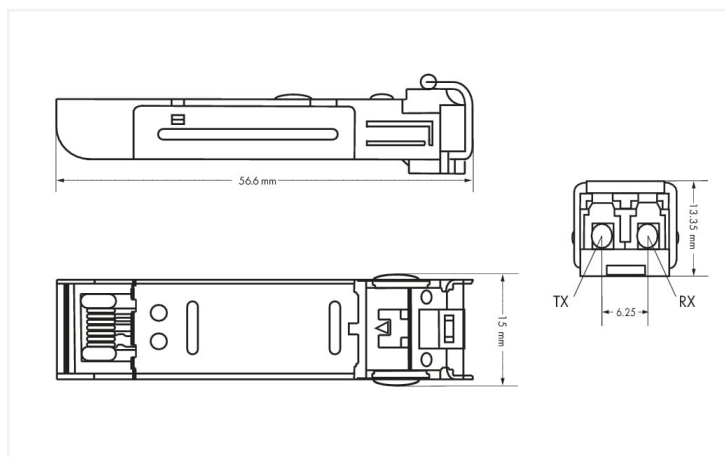
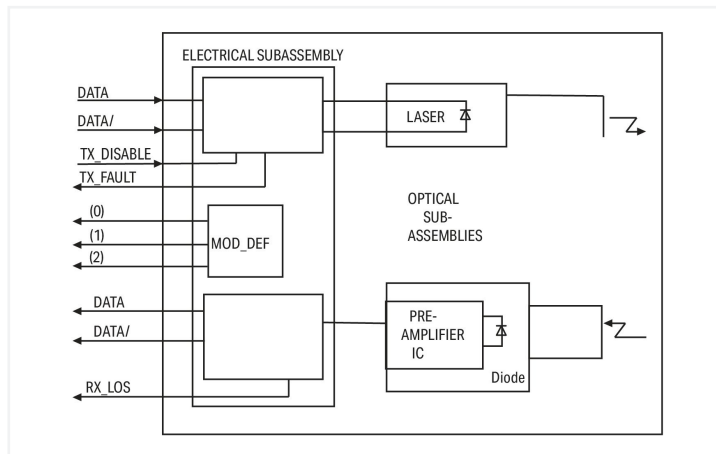


Couleur: ■ couleurs argent

Identique à la figure



Dimensions en mm

Caractéristiques :

- Connecteur optique LC Duplex
- Standard industriel SFP (Small Form-Factor Pluggable)
- Compatible avec le standard Fast ETHERNET
- Entrées et sorties différentielles LVPECL
- Tension d'alimentation 3,3 V
- Indicateur de détection de signal TTL
- Montage à chaud (Hot pluggable)

Données techniques

Fibre optique, type de fibre	Mono-Mode
------------------------------	-----------

Données de raccordement

Technique de connexion : communication/bus de terrain	1 x SFP ; connecteur fibre optique LC
Exigence de connexion longueurs de câbles admises	30000 m
Exigence de connexion type de câbles admis	Fibre Mono-Mode 9/125 µm, Longueur d'onde 1310 nm

Données géométriques

Largeur	13,4 mm / 0.528 inch
Hauteur	13,3 mm / 0.524 inch
Profondeur	56,6 mm / 2.228 inch

Données mécaniques

Poids	25,5 g
Couleur	couleurs argent

Conditions d'environnement

Température ambiante (fonctionnement)	0 ... +60 °C
Température ambiante (stockage)	-20 ... +80 °C
Charge calorifique	0 MJ

Données commerciales

eCl@ss 10.0	19-17-01-30
eCl@ss 9.0	19-17-01-06
ETIM 9.0	EC000309
ETIM 8.0	EC000309
Unité d'emb. (SUE)	1 pce(s)
Type d'emballage	Carton
Pays d'origine	TW
GTIN	4045454635411
Numéro du tarif douanier	85176200000

Conformité environnementale du produit

État de conformité RoHS	Compliant, No Exemption
-------------------------	-------------------------

Approbations / certificats

Homologations générales



Homologation	Norme	Nom du certificat
EAC GZO Almaty Standart	TP TC 020/2011	EAC CoC 03083
KC National Radio Research Agency	Article 58-2, Clause 3	MSIP-REM-W43-SFP852

Déclarations de conformité et de fabricant

Homologation	Norme	Nom du certificat
EU-Declaration of Confor- mity WAGO GmbH & Co. KG	-	-

Téléchargements

Conformité environnementale du produit

Recherche de conformité

Environmental Product
Compliance
852-201/107-030



Documentation

Description du système

Industrial Switches –
General Product Infor-
mation

pdf
1873.93 KB



Texte complémentaire

852-201/107-030

19.02.2019

xml
3.78 KB



852-201/107-030

09.03.2018

doc
26.50 KB



ausschreiben.de
852-201/107-030



Données CAD/CAE

Données CAE

EPLAN Data Portal
852-201/107-030



WSCAD Universe
852-201/107-030

