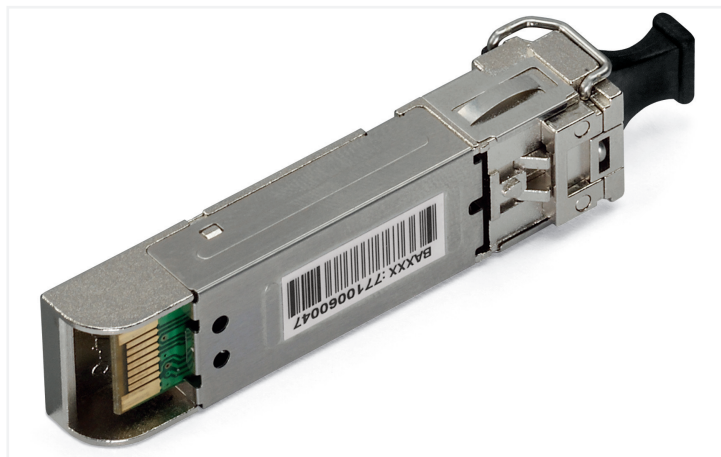
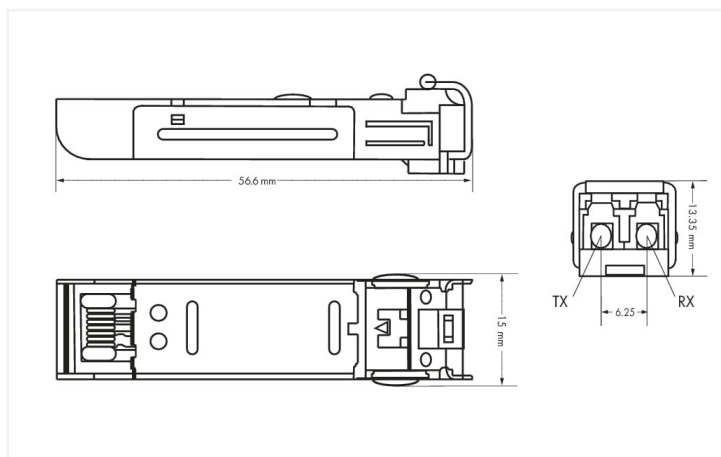
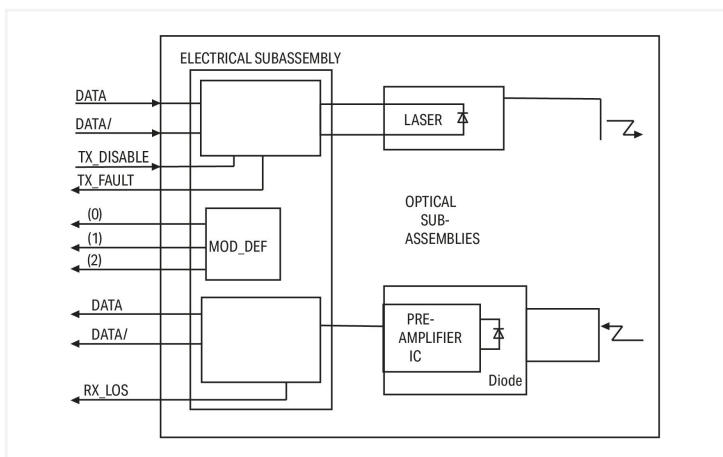


Couleur: ■ couleurs argent

Identique à la figure



Identique à la figure



Dimensions en mm

### Caractéristiques :

- Connecteur optique LC Duplex
- Standard industriel SFP (Small Form-Factor Pluggable)
- Compatible avec le standard Fast ETHERNET
- Entrées et sorties différentielles LVPECL
- Tension d'alimentation 3,3 V
- Indicateur de détection de signal TTL
- Montage à chaud (Hot pluggable)

### Données techniques

Fibre optique, type de fibre Multi-Mode

### Données de raccordement

Technique de connexion : communication/bus de terrain 1 x SFP ; connecteur fibre optique LC  
 Exigence de connexion longueurs de câbles admises 2000 m  
 Exigence de connexion type de câbles admis Fibre multi-mode 62,5/125 µm, 50/125 µm, Longueur d'onde 1310 nm

## Données géométriques

Largeur	13,4 mm / 0.528 inch
Hauteur	13,3 mm / 0.524 inch
Profondeur	56,6 mm / 2.228 inch

## Données mécaniques

Poids	24 g
Couleur	couleurs argent

## Conditions d'environnement

Température ambiante (fonctionnement)	-40 ... +70 °C
Température ambiante (stockage)	-40 ... +80 °C
Charge calorifique	0 MJ

## Données commerciales

eCl@ss 10.0	19-17-01-30
eCl@ss 9.0	19-17-01-06
ETIM 9.0	EC000309
ETIM 8.0	EC000309
Unité d'emb. (SUE)	1 pce(s)
Type d'emballage	Carton
Pays d'origine	TW
GTIN	4045454635404
Numéro du tarif douanier	85176200000

## Conformité environnementale du produit

État de conformité RoHS	Compliant, No Exemption
-------------------------	-------------------------

## Approbations / certificats

## Homologations générales



Homologation	Norme	Nom du certificat
EAC GZO Almaty Standart	TP TC 020/2011	EAC CoC 03083
KC National Radio Research Agency	Article 58-2, Clause 3	MSIP-REM-W43-SFP852

## Déclarations de conformité et de fabricant

Homologation	Norme	Nom du certificat
EU-Declaration of Conformity WAGO GmbH & Co. KG	-	-

## Téléchargements

### Conformité environnementale du produit

#### Recherche de conformité

Environmental Product  
Compliance  
852-201/107-002



## Documentation

### Description du système

Industrial Switches –  
General Product Infor-  
mation

pdf  
1873.93 KB



### Texte complémentaire

852-201/107-002

09.03.2018

doc  
25.50 KB



852-201/107-002

19.02.2019

xml  
3.81 KB



ausschreiben.de  
852-201/107-002



## Données CAD/CAE

### Données CAE

EPLAN Data Portal  
852-201/107-002



WSCAD Universe  
852-201/107-002

