

Farbe: ■ silberfarben

Abbildung ähnlich

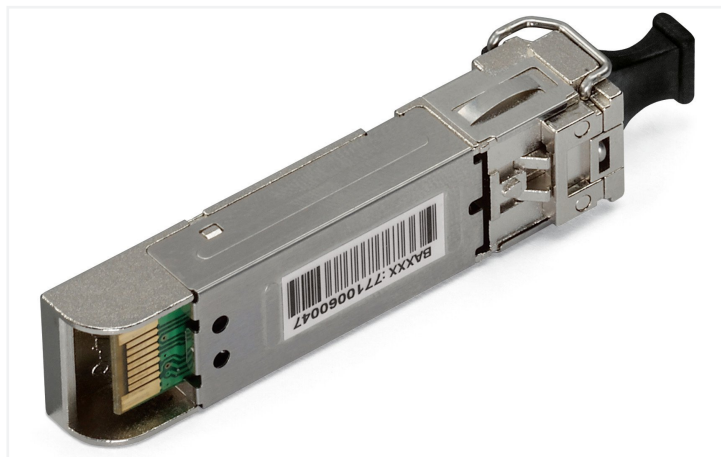
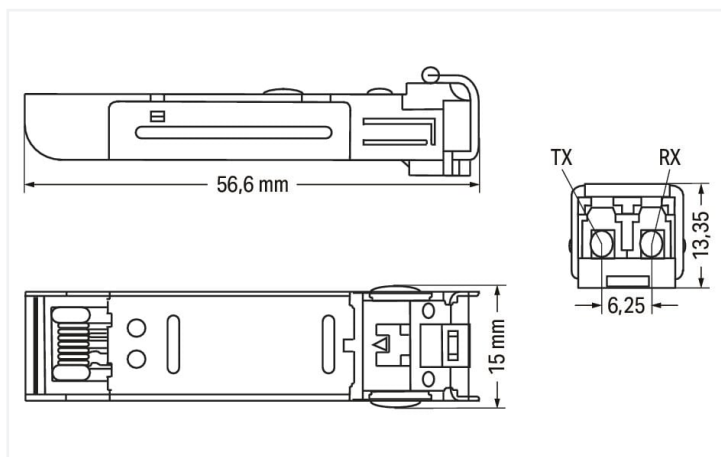
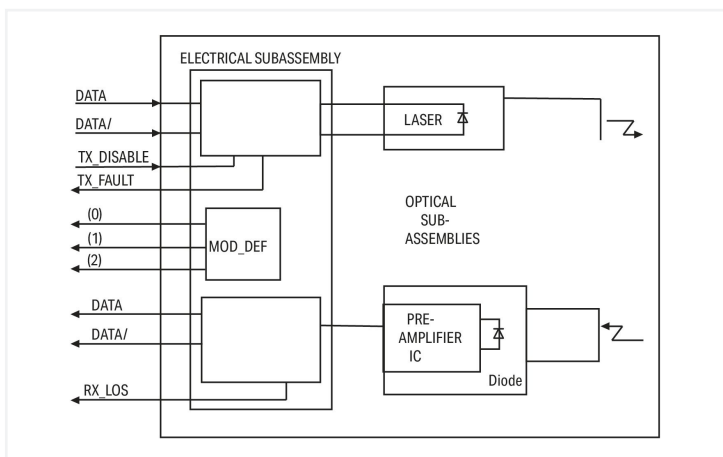


Abbildung ähnlich



Abmessungen in mm

### Eigenschaften:

- Duplex LC (optischer Steckverbinder)
- Industriestandard SFP (Small Form-Factor Pluggable)
- Kompatibel zu Fast-ETHERNET-Standard
- Differentielle LVPECL-Eingänge und -Ausgänge
- Versorgungsspannung 3,3 V
- TTL Signal-Detect-Indikator
- Im Betrieb steckbar

### Technische Daten

LWL-Fasertyp

Multi-Mode

### Anschlussdaten

Anschlussstechnik: Kommunikation/Feldbus

1 x SFP; Glasfaser Steckverbinder LC

Anschlussanforderung zulässige Leitungslänge

2000 m

Anschlussanforderung zulässiger Leitungstyp

Faser Multi-Mode 62,5/125 µm, 50/125 µm, Wellenlänge 1310 nm

**Geometrische Daten**

Breite	13,4 mm / 0.528 inch
Höhe	13,3 mm / 0.524 inch
Tiefe	56,6 mm / 2.228 inch

**Mechanische Daten**

Gewicht	24 g
Farbe	silberfarben

**Umgebungsbedingungen**

Umgebungstemperatur (Betrieb)	-40 ... +70 °C
Umgebungstemperatur (Lagerung)	-40 ... +80 °C
Brandlast	0 MJ

**Kaufmännische Daten**

eCl@ss 10.0	19-17-01-30
eCl@ss 9.0	19-17-01-06
ETIM 8.0	EC000309
ETIM 7.0	EC000309
VPE (UVPE)	1 St.
Verpackungsart	Karton
Ursprungsland	TW
GTIN	4045454635404
Zolltarifnummer	85176200000

**Environmental Product Compliance**

RoHS Compliance Status	Compliant, No Exemption
------------------------	-------------------------

**Zulassungen / Zertifikate**

**Allgemeine Zulassungen** **Konformitäts- und Herstellererklärungen**



Zulassung	Norm	Zertifikatsname
EAC GZO Almaty Standart	TP TC 020/2011	EAC CoC 03083
KC National Radio Research Agency	Article 58-2, Clause 3	MSIP-REM-W43-SFP852

Zulassung	Norm	Zertifikatsname
EU-Declaration of Conformity WAGO GmbH & Co. KG	-	-

## Downloads

### Environmental Product Compliance

#### Compliance Search

Environmental Product  
Compliance  
852-201/107-002



## Dokumentation

### Systembeschreibung

Industrial-Switches, All-  
gemeine Produktinfor-  
mationen

pdf  
1877,39 KB



### Ausschreibungstext

852-201/107-002

09.03.2018

doc  
25.50 KB



852-201/107-002

19.02.2019

xml  
3.81 KB



ausschreiben.de  
852-201/107-002



## CAD/CAE-Daten

### CAE Daten

EPLAN Data Portal  
852-201/107-002



WSCAD Universe  
852-201/107-002

