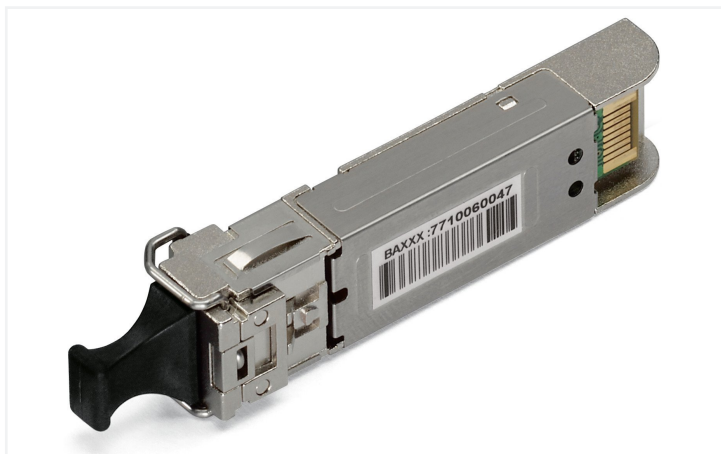


Datenblatt | Artikelnummer: 852-1200

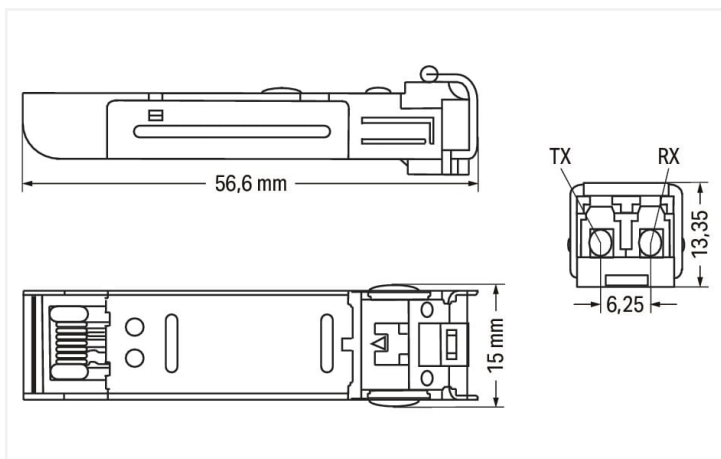
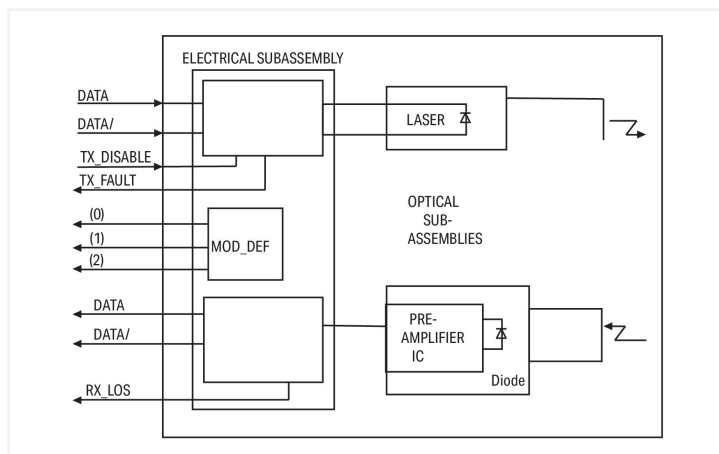
SFP Module 1000BASE; SX Multi-Mode 850 nm LC; 0,55 km; Erweiterter Temperaturbereich; DDM; silberfarben

<https://www.wago.com/852-1200>



Farbe: ■ silberfarben

Abbildung ähnlich



Abmessungen in mm

Eigenschaften:

- Duplex LC (optischer Steckverbinder)
- Industriestandard SFP (Small Form-Factor Pluggable)
- Kompatibel zu Gigabit-ETHERNET-Standard IEEE802.3z
- Differentielle LVPECL-Eingänge und -Ausgänge
- Versorgungsspannung 3,3 V
- TTL Signal-Detect-Indikator
- Im Betrieb steckbar

Technische Daten

LWL-Fasertyp

Multi-Mode

Anschlussdaten

Anschlussstechnik: Kommunikation/Feldbus

1 x SFP; Glasfaser Steckverbinder LC

Anschlussanforderung zulässige Leitungslänge

550 m

Anschlussanforderung zulässiger Leitungstyp

Faser Multi-Mode 50/125 µm, Wellenlänge 850 nm

Anschlussanforderung zulässige Leitungslänge (2)

300 m

Anschlussanforderung zulässiger Leitungstyp (2)

Faser Multi-Mode 62,5/125 µm, Wellenlänge 850 nm

Geometrische Daten

Breite	13,4 mm / 0.528 inch
Höhe	13,3 mm / 0.524 inch
Tiefe	56,6 mm / 2.228 inch

Mechanische Daten

Gewicht	17 g
Farbe	silberfarben

Umgebungsbedingungen

Umgebungstemperatur (Betrieb)	-40 ... +85 °C
Umgebungstemperatur (Lagerung)	-40 ... +85 °C
Brandlast	0 MJ

Kaufmännische Daten

eCl@ss 10.0	19-17-01-30
eCl@ss 9.0	19-17-01-06
ETIM 8.0	EC000309
ETIM 7.0	EC000309
VPE (UVPE)	1 St.
Verpackungsart	Karton
Ursprungsland	TW
GTIN	4055143394161
Zolltarifnummer	85176200000

Environmental Product Compliance

RoHS Compliance Status	Compliant, No Exemption
------------------------	-------------------------

Zulassungen / Zertifikate

Allgemeine Zulassungen **Konformitäts- und Herstellererklärungen**



Zulassung	Norm	Zertifikatsname
EAC GZO Almaty Standart	TP TC 020/2011	EAC CoC 03083
KC National Radio Research Agency	Article 58-2, Clause 3	MSIP-REM-W43-SFP852

Zulassung	Norm	Zertifikatsname
EU-Declaration of Conformity WAGO GmbH & Co. KG	-	-

Downloads

Environmental Product Compliance




Compliance Search

Environmental Product
Compliance 852-1200



Dokumentation

Ausschreibungstext

852-1200	19.02.2019	xml 3.96 KB	
852-1200	09.10.2017	doc 26.00 KB	
ausschreiben.de 852-1200			

CAD/CAE-Daten

CAE Daten

EPLAN Data Portal 852-1200	
WSCAD Universe 852-1200	