

## Fiche technique | Référence: 832-542

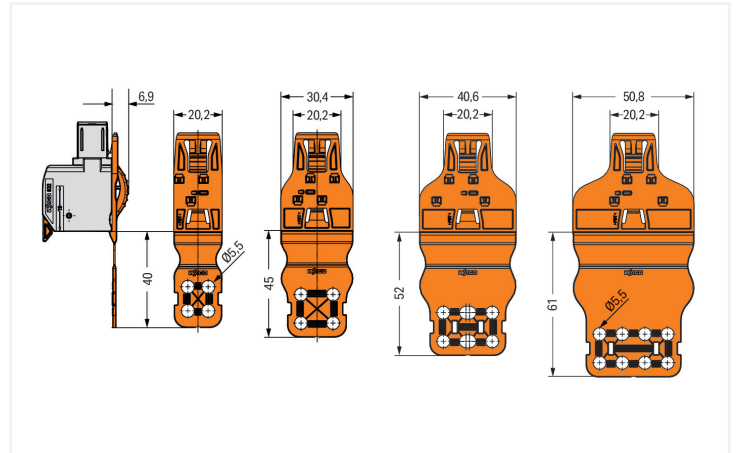
Verrouil. central avec déch. de traction; pour connecteurs femelles et mâles; Largeur 20,2 mm; en deux pièces; Pas 10,16 mm; 2 pôles; orange

<https://www.wago.com/832-542>



Couleur: ■ orange

Identique à la figure



Dimensions en mm

Les trous de fixation pour serre-câbles disposés en carré offrent la possibilité de fixer les connecteurs individuels ou les câbles dégainés dans différentes directions. La largeur de serre-câbles doit correspondre aux dimensions de trous des plaques de décharge de traction indiqués ci-dessus.

Les serre-câbles et outils de liaison ne font pas partie de la gamme de produits WAGO.

### Données de raccordement

#### Connexion 1

Nombre de pôles	2
-----------------	---

### Données géométriques

Largeur	20,2 mm / 0.795 inch
Hauteur	8,94 mm / 0.352 inch
Profondeur	81,15 mm / 3.195 inch

### Données mécaniques

Type de fixation	Encliqueter
adapté	pour connecteurs mâles et femelles avec fils

### Connexion

Verrouillage de la connexion par enfichage	Cliquet de verrouillage central
--	---------------------------------

### Données du matériau

Remarque Données du matériau	<a href="#">Vous trouverez ici des informations sur les spécifications de matériel</a>
Couleur	orange
Groupe du matériau isolant	I
Matière isolante Boîtier principal	Polybutylènetéréphtalate (PBT)
Classe d'inflammabilité selon UL94	V0
Charge calorifique	0,101 MJ
Poids de la matière isolante	3.35 g
Poids	3,3 g

### Conditions d'environnement

Température d'utilisation	-35 ... +60 °C
---------------------------	----------------

### Données commerciales

ETIM 8.0	EC002848
ETIM 7.0	EC002848
Unité d'emb. (SUE)	60 (10) pce(s)
Type d'emballage	Carton
Pays d'origine	DE
GTIN	4055143961073
Numéro du tarif douanier	39269097900

### Conformité environnementale du produit

État de conformité RoHS	Compliant, No Exemption
-------------------------	-------------------------

### Téléchargements

#### Conformité environnementale du produit


##### Recherche de conformité

Environmental Product  
Compliance 832-542



### Documentation

#### Informations complémentaires

Technical Section	03.04.2019	pdf 2027.26 KB	
-------------------	------------	-------------------	---

### Indications de manipulation

#### Montage



cliquet de verrouillage; monté par le client

cliquet de verrouillage; monté par le client

cliquet de verrouillage; monté par le client