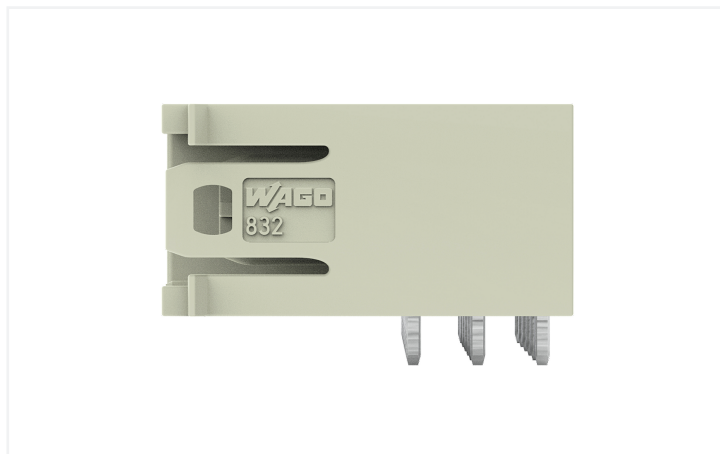


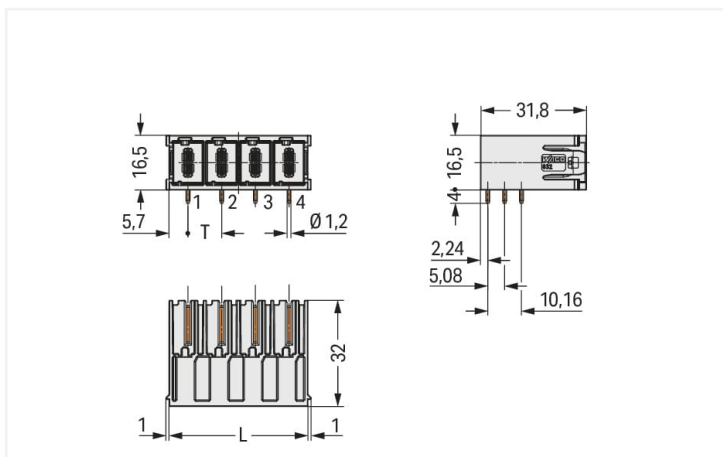
Fiche technique | Référence: 832-3626

Connecteur mâle THT; Broche à souder 1,2 x 1,2 mm; Coudé; 100% protégé contre l'inversion; Contacts argentés; Pas 10,16 mm; 6 pôles; gris clair

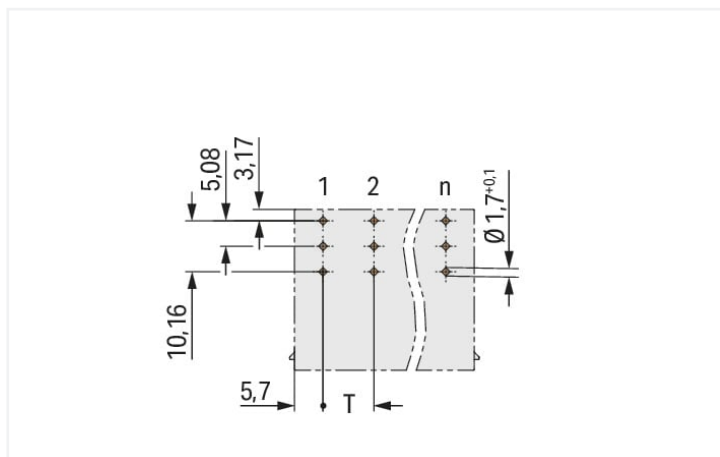
<https://www.wago.com/832-3626>



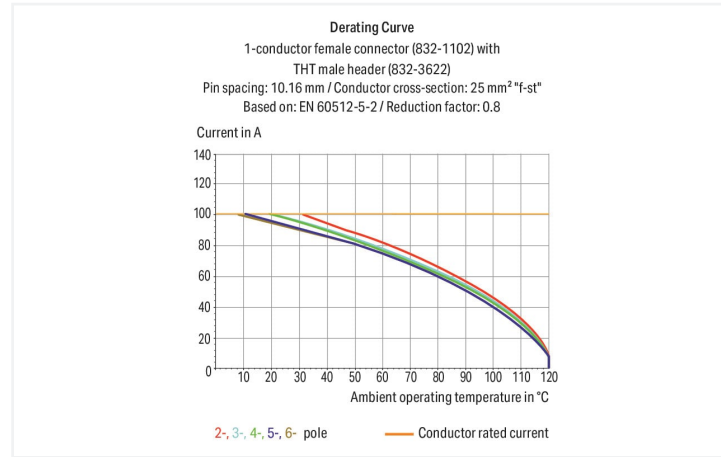
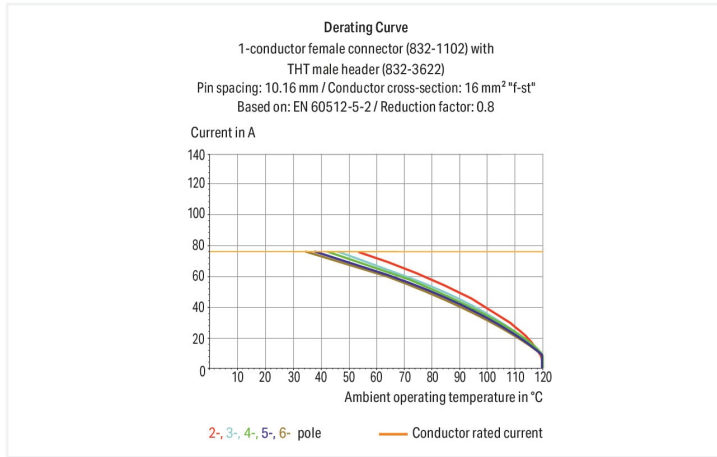
Couleur: ■ gris clair



Dimensions en mm
L = nombre de pôles x pas + 1,3 mm



Dimensions en mm
L = Nombre de pôles x pas + 1,3 mm



- Les embases mâles, avec broches à souder droites et coudées pour un enfichage perpendiculaire et parallèle au circuit imprimé
- 3 broches à souder par pôle pour une connexion à charge élevée parfaite au circuit imprimé du point de vue mécanique et électrique
- Protection accrue contre les contacts accidentels dans la face d'insertion (IP2XB)
- 100% protégé contre l'inversion
- Avec possibilité de codage

Remarques

Remarque de sécurité 1

Le MCS – *MULTI CONNECTION SYSTEM* – est selon DIN EN 61984 est un connecteur sans capacité de coupure. Conformément aux prescriptions d'utilisation, il faut éviter la connexion/déconnexion des connecteurs sous tension ou en charge. Dans la direction du flux d'énergie dans le câblage du circuit, les connecteurs doivent être appliqués de sorte que les connecteurs mâles dans l'état non enfiché, pouvant être touchés, ne soient pas sous tension.

Variantes pour Ex i :

D'autres variantes peuvent être demandées au service commercial de WAGO ou, si nécessaire, configurées sur <https://configurator.wago.com>.
autres nombres de pôles
Protection contre le positionnement incorrect sur le circuit imprimé.

Données électriques

Données de référence selon

IEC/EN 60664-1

	III	III	II
Overvoltage category	III	III	II
Pollution degree	3	2	2
Tension de référence	800 V	1000 V	1000 V
Tension assignée de tenue aux chocs	8 kV	8 kV	8 kV
Courant de référence	76 A	76 A	76 A

Données d'approbation selon

UL 1059

	B	C	D
Use group	B	C	D
Tension de référence	300 V	300 V	600 V
Courant de référence	66 A	66 A	5 A

Données d'approbation selon

UL 1977

Tension de référence	600 V
Courant de référence	85 A

Données d'approbation selon

CSA

	B	C	D
Use group	B	C	D
Tension de référence	300 V	300 V	600 V
Courant de référence	66 A	66 A	5 A

Données de raccordement

Nombre total des potentiels	6
Nombre de types de connexion	1
nombre des niveaux	1

Connexion 1

Nombre de pôles	6
-----------------	---

Données géométriques

Pas	10,16 mm / 0.4 inch
Largeur	62,26 mm / 2.451 inch
Hauteur	20,5 mm / 0.807 inch
Hauteur utile	16,5 mm / 0.65 inch
Profondeur	32 mm / 1.26 inch
Longueur de la broche à souder	4 mm
Dimensions broche à souder	1,2 x 1,2 mm
Diamètre de perçage avec tolérance	1,7 ^(+0,1) mm

Données mécaniques

codage variable	Oui
Protection contre une éventuelle torsion	Oui

Connexion

Version de contact dans le domaine des connecteurs	Connecteurs mâles
Type de connexion de connecteur	pour circuit imprimé
Protection contre l'inversion	Oui
Sens d'enfichage au circuit imprimé	0°

Contacts circuits imprimés

Contacts circuits imprimés	THT
Affectation broche à souder	en série sur tout le connecteur mâle
Nombre de broches à souder par potentiel	3

Données du matériau

Remarque Données du matériau	Vous trouverez ici des informations sur les spécifications de matériel
Couleur	gris clair
Groupe du matériau isolant	I
Matière isolante Boîtier principal	Polybutylènetéréphtalate (PBT)
Classe d'inflammabilité selon UL94	V0
Matériau du contact	Cuivre électrolytique (E _{Cu})
Surface du contact	Argent
Charge calorifique	0,524 MJ
Poids	31,6 g

Conditions d'environnement

Plage de températures limites	-60 ... +120 °C
Température d'utilisation	-35 ... +60 °C

Données commerciales

eCl@ss 10.0	27-44-04-02
eCl@ss 9.0	27-44-04-02
ETIM 8.0	EC002637
ETIM 7.0	EC002637
Unité d'emb. (SUE)	10 pce(s)
Type d'emballage	Carton
Pays d'origine	PL
GTIN	4055143735469
Numéro du tarif douanier	85366930000

Conformité environnementale du produit

État de conformité RoHS	Compliant, No Exemption
-------------------------	-------------------------

Approbations / certificats

Homologations générales



Homologation	Norme	Nom du certificat
CB DEKRA Certification B.V.	IEC 61984	NL-53084
CSA CSA Group	C22.2	70180346
KEMA/KEUR DEKRA Certification B.V.	EN 61984	71-104731
UL Underwriters Laboratories Inc.	C22.2 No. 158	E45172

Téléchargements

Conformité environnementale du produit

Recherche de conformité	
Environmental Product Compliance 832-3626	↓

Documentation

Informations complémentaires			
Technical Section	03.04.2019	pdf 2027.26 KB	↓

Données CAD/CAE

Données CAD	
2D/3D Models 832-3626	↓

Données CAE	
ZUKEN Portal 832-3626	↓

PCB Design	
Symbol and Footprint via SamacSys 832-3626	↓
Symbol and Footprint via Ultra Librarian 832-3626	↓

1 Produits correspondants

1.1 Produit complémentaire

1.1.1 Connecteurs femelles



Réf.: 832-1106/320-000
Connecteur femelle pour 1 conducteur; Levier; Push-in CAGE CLAMP®; 16 mm²; Pas 10,16 mm; 6 pôles; 100% protégé contre l'inversion; Cliquet de verrouillage central; Contacts argentés; 16,00 mm²; gris clair



Réf.: 832-1106/322-000
Connecteur femelle pour 1 conducteur; Levier; Push-in CAGE CLAMP®; 16 mm²; Pas 10,16 mm; 6 pôles; 100% protégé contre l'inversion; Cliquet de verrouillage central; Contacts argentés; 16,00 mm²; gris clair



Réf.: 832-1106/344-000
Connecteur femelle pour 1 conducteur; Levier; Push-in CAGE CLAMP®; 16 mm²; Pas 10,16 mm; 6 pôles; 100% protégé contre l'inversion; Cliquet de verrouillage central; Plaque de décharge de traction; Contacts argentés; 16,00 mm²; gris clair



Réf.: 832-1106/037-000
Connecteur femelle pour 1 conducteur; Levier; Push-in CAGE CLAMP®; 16 mm²; Pas 10,16 mm; 6 pôles; 100% protégé contre l'inversion; Cliquets de verrouillage latéraux; Contacts argentés; 16,00 mm²; gris clair



Réf.: 832-1106/037-9037
Connecteur femelle pour 1 conducteur; Levier; Push-in CAGE CLAMP®; 16 mm²; Pas 10,16 mm; 6 pôles; 100% protégé contre l'inversion; Cliquets de verrouillage latéraux; Contacts argentés; Impression directe; 16,00 mm²; gris clair



Réf.: 832-1106/314-000
Connecteur femelle pour 1 conducteur; Levier; Push-in CAGE CLAMP®; 16 mm²; Pas 10,16 mm; 6 pôles; 100% protégé contre l'inversion; Cliquets de verrouillage latéraux; Plaque de décharge de traction; Contacts argentés; 16,00 mm²; gris clair



Réf.: 832-1106
Connecteur femelle pour 1 conducteur; Levier; Push-in CAGE CLAMP®; 16 mm²; Pas 10,16 mm; 6 pôles; 100% protégé contre l'inversion; Contacts argentés; 16,00 mm²; gris clair



Réf.: 832-1106/000-9037
Connecteur femelle pour 1 conducteur; Levier; Push-in CAGE CLAMP®; 16 mm²; Pas 10,16 mm; 6 pôles; 100% protégé contre l'inversion; Contacts argentés; Impression directe; 16,00 mm²; gris clair



Réf.: 832-1106/334-000
Connecteur femelle pour 1 conducteur; Levier; Push-in CAGE CLAMP®; 16 mm²; Pas 10,16 mm; 6 pôles; 100% protégé contre l'inversion; Plaque de décharge de traction; Contacts argentés; 16,00 mm²; gris clair

1.2 Accessoires en option

1.2.1 Codage

1.2.1.1 Codage

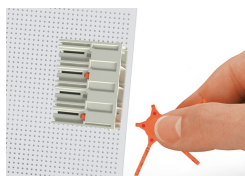


Réf: 832-500

Support de détrompeurs pour codage;
orange

Indications de manipulation

Codage



Codage d'un connecteur mâle THT en fai-
sant glisser un détrompage