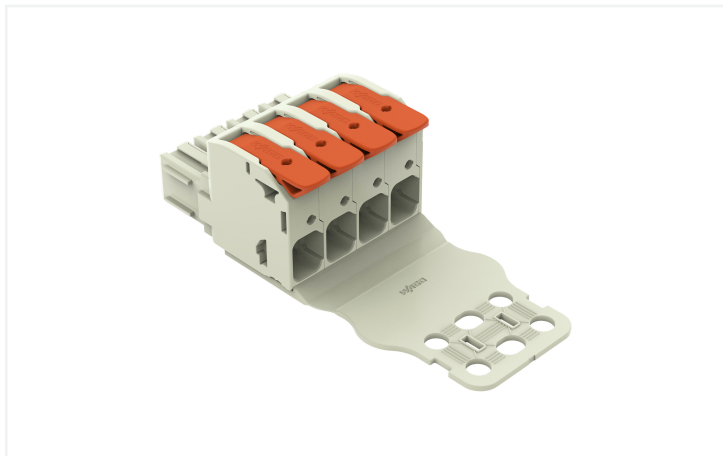


Fiche technique | Référence: 832-1104/334-000

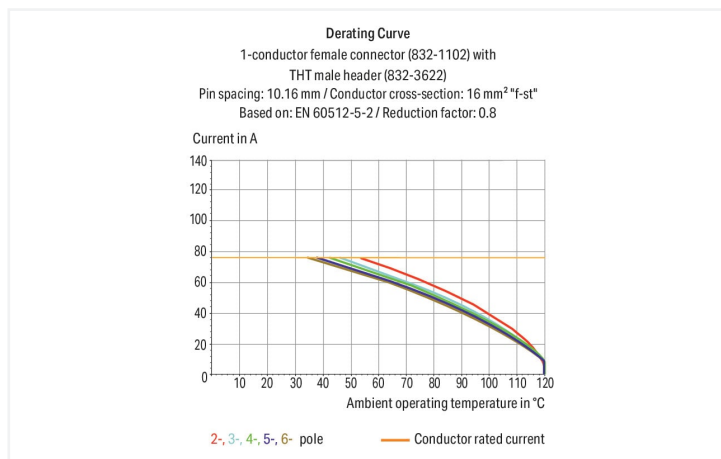
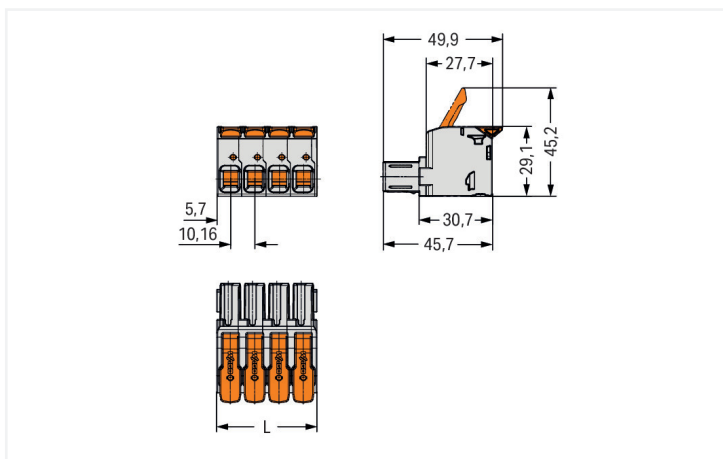
Connecteur femelle pour 1 conducteur; Levier; Push-in CAGE CLAMP®; 16 mm²; Pas 10,16 mm; 4 pôles; 100% protégé contre l'inversion; Plaque de décharge de traction; Contacts argentés; 16,00 mm²; gris clair



<https://www.wago.com/832-1104/334-000>



Couleur: ■ gris clair



Dimensions en mm

L = nombre de pôles x pas + 1,3 mm



- Manipulation à levier intuitive et sans outil
- Connexion universelle pour tous types de conducteurs
- Insertion directe de conducteurs rigides et souples avec embout d'extrémité
- Ouvertures de test 0° et 90° par rapport à l'axe d'introduction du conducteur
- 100% protégé contre l'inversion
- Avec possibilité de codage

Remarques

Remarque de sécurité 1

Le MCS – *MULTI CONNECTION SYSTEM* – est selon DIN EN 61984 est un connecteur sans capacité de coupure. Conformément aux prescriptions d'utilisation, il faut éviter la connexion/déconnexion des connecteurs sous tension ou en charge. Dans la direction du flux d'énergie dans le câblage du circuit, les connecteurs doivent être appliqués de sorte que les connecteurs mâles dans l'état non enfiché, pouvant être touchés, ne soient pas sous tension.

Variantes pour Ex i :

autres nombres de pôles
D'autres variantes peuvent être demandées au service commercial de WAGO ou, si nécessaire, configurées sur <https://configurator.wago.com>.

Données électriques

Données de référence selon	IEC/EN 60664-1		
Overvoltage category	III	III	II
Pollution degree	3	2	2
Tension de référence	1000 V	1000 V	1000 V
Tension assignée de tenue aux chocs	8 kV	8 kV	8 kV
Courant de référence	76 A	76 A	76 A

Données d'approbation selon	UL 1059		
Use group	B	C	D
Tension de référence	600 V	600 V	-
Courant de référence	66 A	66 A	-

Données d'approbation selon	UL 1977
Tension de référence	600 V
Courant de référence	85 A

Données d'approbation selon	CSA		
Use group	B	C	D
Tension de référence	600 V	600 V	-
Courant de référence	66 A	66 A	-

Données de raccordement

Points de serrage	4
Nombre total des potentiels	4
Nombre de types de connexion	1
nombre des niveaux	1

Connexion 1	
Technique de connexion	Push-in CAGE CLAMP®
Type d'actionnement	Levier
Conducteur rigide	0,75 ... 16 mm ² / 18 ... 4 AWG
Conducteur souple	0,75 ... 25 mm ² / 18 ... 4 AWG
Conducteurs souples ; avec embout d'extrémité isolé	0,75 ... 16 mm ²
Conducteurs souples ; avec embout d'extrémité sans isolation plastique	0,75 ... 16 mm ²
Longueur de dénudage	18 ... 20 mm / 0.71 ... 0.79 inch
Nombre de pôles	4
Axe du conducteur vers la prise	0°

Données géométriques

Pas	10,16 mm / 0.4 inch
Largeur	41,94 mm / 1.651 inch
Hauteur	29,1 mm / 1.146 inch
Profondeur	101,8 mm / 4.008 inch

Données mécaniques

codage variable	Oui
Protection contre une éventuelle torsion	Oui

Connexion

Version de contact dans le domaine des connecteurs	Connecteurs femelles
Type de connexion de connecteur	pour conducteur
Protection contre l'inversion	Oui

Données du matériau

Remarque Données du matériau	Vous trouverez ici des informations sur les spécifications de matériel
Couleur	gris clair
Groupe du matériau isolant	I
Matière isolante Boîtier principal	Polybutylènetéréphtalate (PBT)
Classe d'inflammabilité selon UL94	V0
Matériau des ressorts de serrage	Ressort en acier Chrome-Nickel (CrNi)
Matière Ressort auxiliaire pour connecteur femelle	Ressort en acier Chrome-Nickel (CrNi)
Matériau du contact	Cuivre électrolytique (E _{cu})
Surface du contact	Argent
Charge calorifique	1,175 MJ
Couleur de l'élément de manipulation	orange
Poids de la matière isolante	21.38 g
Poids	59,5 g

Conditions d'environnement

Plage de températures limites	-60 ... +120 °C
Température d'utilisation	-35 ... +60 °C

Données commerciales

ETIM 8.0	EC001284
ETIM 7.0	EC001284
Unité d'emb. (SUE)	10 pce(s)
Type d'emballage	Carton
Pays d'origine	DE
GTIN	4055143936842
Numéro du tarif douanier	85366990990

Conformité environnementale du produit

État de conformité RoHS	Compliant, No Exemption
-------------------------	-------------------------

Approbations / certificats

Homologations générales



Homologation	Norme	Nom du certificat
UL Underwriters Laboratories Inc.	C22.2 No. 158	E45172

Téléchargements

Conformité environnementale du produit

Recherche de conformité

Environmental Product Compliance
832-1104/334-000



Documentation

Informations complémentaires

Technical Section

03.04.2019

pdf

2027.26 KB



Données CAD/CAE

Données CAD

2D/3D Models
832-1104/334-000



Données CAE

ZUKEN Portal
832-1104/334-000



1 Produits correspondants

1.1 Produit complémentaire

1.1.1 Connecteurs mâles



Réf.: 832-1204

Connecteur mâle pour 1 conducteur; Levier; Push-in CAGE CLAMP®; 16 mm²; Pas 10,16 mm; 4 pôles; 100% protégé contre l'inversion; Contacts argentés; 16,00 mm²; gris clair



Réf.: 832-1204/334-000

Connecteur mâle pour 1 conducteur; Levier; Push-in CAGE CLAMP®; 16 mm²; Pas 10,16 mm; 4 pôles; 100% protégé contre l'inversion; Plaque de décharge de traction; Contacts argentés; 16,00 mm²; gris clair



Réf.: 832-3624

Connecteur mâle THT; Broche à souder 1,2 x 1,2 mm; Coudé; 100% protégé contre l'inversion; Contacts argentés; Pas 10,16 mm; 4 pôles; gris clair



Réf.: 832-3644

Connecteur mâle THT; Broche à souder 1,2 x 1,2 mm; Coudé; 100% protégé contre l'inversion; Contacts argentés; Pas 10,16 mm; 4 pôles; gris clair



Réf.: 832-3604

Connecteur mâle THT; Broche à souder 1,2 x 1,2 mm; Droit; 100% protégé contre l'inversion; Contacts argentés; Pas 10,16 mm; 4 pôles; gris clair

1.2 Accessoires en option

1.2.2 Codage

1.2.2.1 Codage

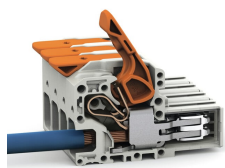


Réf.: 832-500

Support de détrompeurs pour codage; orange

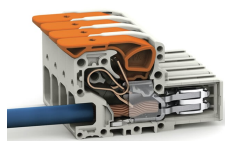
Indications de manipulation

Raccorder le conducteur



Connecter les conducteurs à fil souple et libérer tous les conducteurs avec le levier.

Raccorder le conducteur



Insertion directe pour raccorder les conducteurs rigides.