

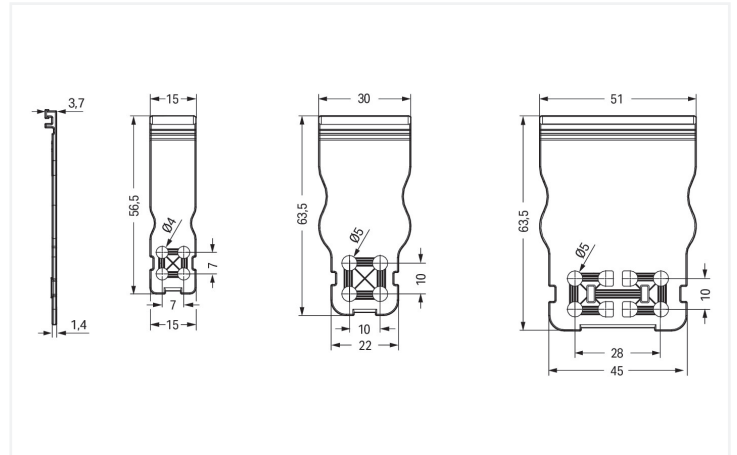
## Fiche technique | Référence: 831-506

Plaque de décharge de traction; pour connecteurs femelles et mâles; Largeur 51 mm; d'une pièce; Pas 7,62 mm; gris clair

<https://www.wago.com/831-506>



Couleur: ■ gris clair



Dimensions en mm

Les trous de fixation pour serre-câbles disposés en carré offrent la possibilité de fixer les connecteurs individuels ou les câbles dégainés dans différentes directions. La largeur de serre-câbles doit correspondre aux dimensions de trous des plaques de décharge de traction indiqués ci-dessus.

### Données géométriques

Largeur	51 mm / 2.01 inch
Hauteur	3,7 mm / 0.146 inch
Profondeur	68,5 mm / 2.697 inch

### Données mécaniques

adapté	pour connecteurs mâles et femelles avec fils
--------	--

### Données du matériau

Remarque Données du matériau	<a href="#">Vous trouverez ici des informations sur les spécifications de matériel</a>
Couleur	gris clair
Groupe du matériau isolant	I
Matière isolante Boîtier principal	Polyamide (PA66)
Classe d'inflammabilité selon UL94	V0
Charge calorifique	0 MJ
Poids	5,1 g

### Données commerciales

eCl@ss 10.0	27-14-11-92
eCl@ss 9.0	27-14-11-92
ETIM 8.0	EC002848
ETIM 7.0	EC002848
Unité d'emb. (SUE)	48 (24) pce(s)
Type d'emballage	Carton
Pays d'origine	DE
GTIN	4055143463508
Numéro du tarif douanier	85389099990

## Conformité environnementale du produit

État de conformité RoHS

Compliant, No Exemption

## Téléchargements

### Conformité environnementale du produit

#### Recherche de conformité

Environmental Product  
Compliance 831-506



## Documentation

### Informations complémentaires

Technical Section

03.04.2019

pdf

2027.26 KB



## Données CAD/CAE

### Données CAD

2D/3D Models 831-506



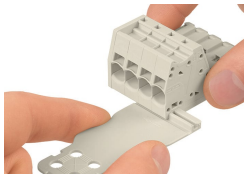
### Données CAE

ZUKEN Portal 831-506



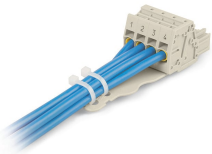
## Indications de manipulation

### Montage



Plaque de décharge de traction montée  
côté usine

## Application



Plaque décharge de traction, montée en  
usine  
connecteur femelle pour 1 conducteur, 4  
pôles, pas 7,62 mm, gris clair  
(831-3104/135-000)