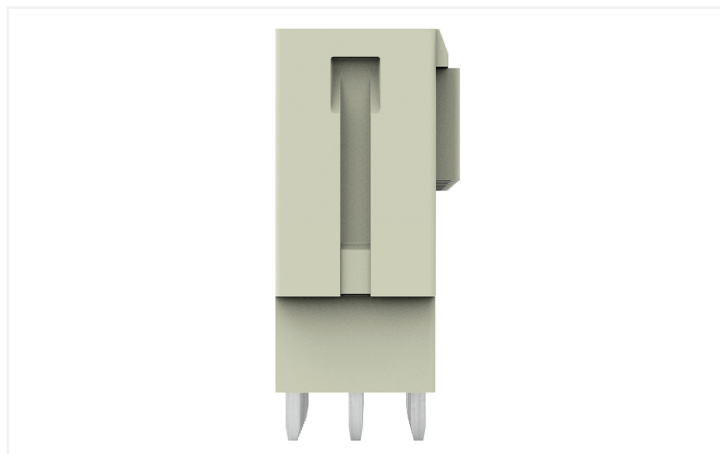
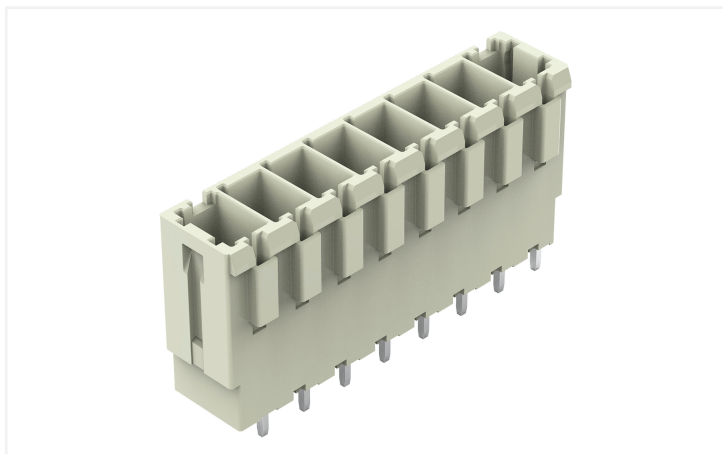


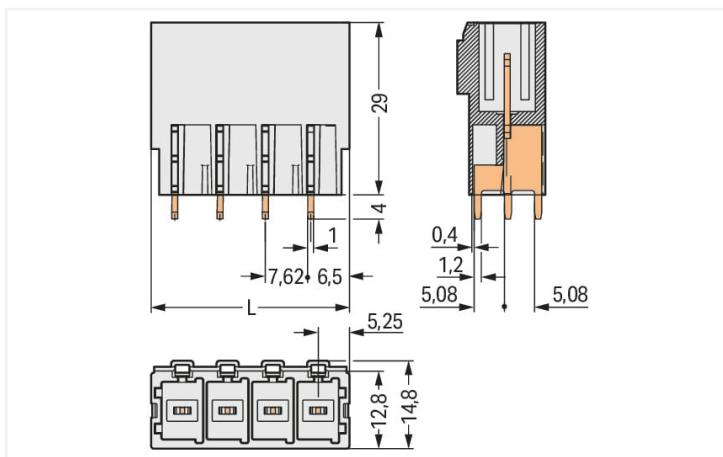
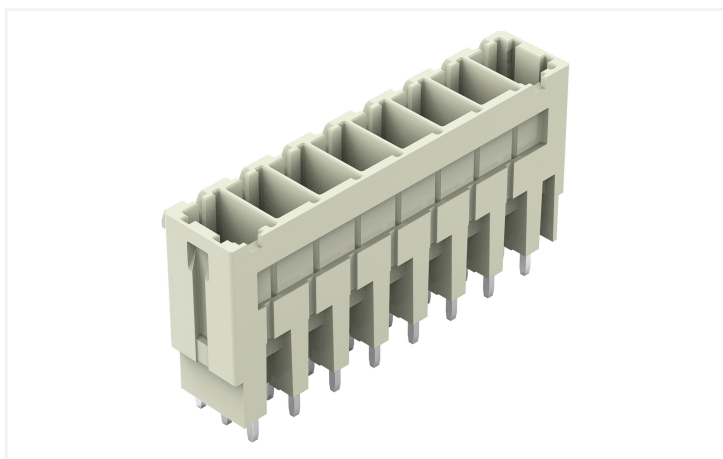
Fiche technique | Référence: 831-3608

Connecteur mâle THT; Broche à souder 1,0 x 1,2 mm; Droit; 100% protégé contre l'inversion; Pas 7,62 mm; 8 pôles; gris clair

<https://www.wago.com/831-3608>

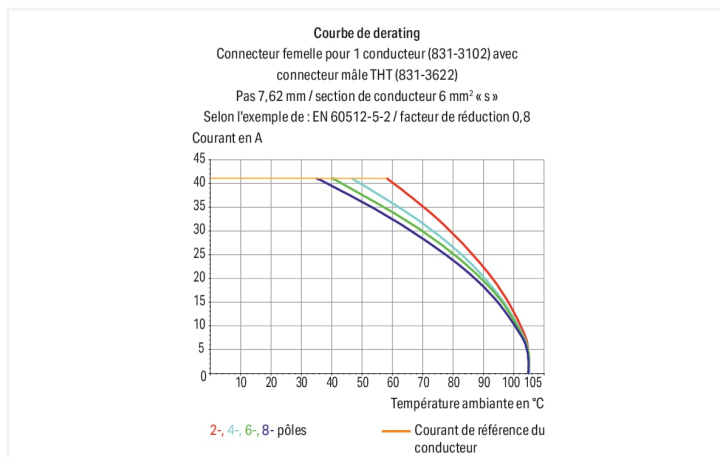


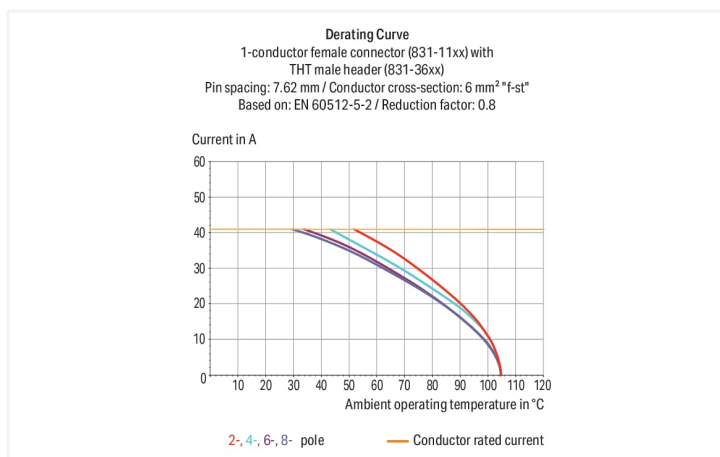
Couleur: ■ gris clair



Dimensions en mm

$L = (\text{Nombre de pôles} - 1) \times \text{pas} + 10,5 \text{ mm}$





- Les embases mâles, avec broches à souder droites et coudées pour un enfichage perpendiculaire et parallèle au circuit imprimé
- 3 broches à souder par pôle pour une connexion à charge élevée parfaite au circuit imprimé du point de vue mécanique et électrique
- 100% protégé contre l'inversion
- Avec possibilité de codage

Remarques

Remarque de sécurité 1

Le MCS – *MULTI CONNECTION SYSTEM* – est selon DIN EN 61984 est un connecteur sans capacité de coupure. Conformément aux prescriptions d'utilisation, il faut éviter la connexion/déconnexion des connecteurs sous tension ou en charge. Dans la direction du flux d'énergie dans le câblage du circuit, les connecteurs doivent être appliqués de sorte que les connecteurs mâles dans l'état non enfiché, pouvant être touchés, ne soient pas sous tension.

Variantes pour Ex i :

D'autres variantes peuvent être demandées au service commercial de WAGO ou, si nécessaire, configurées sur <https://configurator.wago.com>.
autres nombres de pôles
Protection contre le positionnement incorrect sur le circuit imprimé.

Données électriques

Données de référence selon

IEC/EN 60664-1

Overvoltage category	III	III	II
Pollution degree	3	2	2
Tension de référence	500 V	630 V	1000 V
Tension assignée de tenue aux chocs	6 kV	6 kV	6 kV
Courant de référence	41 A	41 A	41 A

Données d'approbation selon

UL 1059

Use group	B	C	D
Tension de référence	-	300 V	600 V
Courant de référence	-	42 A	5 A

Données d'approbation selon

CSA

Use group	B	C	D
Tension de référence	-	300 V	600 V
Courant de référence	-	41 A	5 A

Données de raccordement

Nombre total des potentiels	8
Nombre de types de connexion	1
nombre des niveaux	1

Connexion 1

Nombre de pôles	8
-----------------	---

Données géométriques

Pas	7,62 mm / 0.3 inch
Largeur	63,84 mm / 2.513 inch
Hauteur	33 mm / 1.299 inch
Hauteur utile	29 mm / 1.142 inch
Profondeur	14,8 mm / 0.583 inch
Longueur de la broche à souder	4 mm
Dimensions broche à souder	1 x 1,2 mm
Diamètre de perçage avec tolérance	1,7 ^(+0,1) mm

Données mécaniques

codage variable	Oui
Protection contre une éventuelle torsion	Oui

Connexion

Version de contact dans le domaine des connecteurs	Connecteurs mâles
Type de connexion de connecteur	pour circuit imprimé
Protection contre l'inversion	Oui
Sens d'enfichage au circuit imprimé	90 °

Contacts circuits imprimés

Contacts circuits imprimés	THT
Affectation broche à souder	en série sur tout le connecteur mâle
Nombre de broches à souder par potentiel	3

Données du matériau

Remarque Données du matériau	Vous trouverez ici des informations sur les spécifications de matériel
Couleur	gris clair
Groupe du matériau isolant	I
Matière isolante Boîtier principal	Polyamide (PA66)
Classe d'inflammabilité selon UL94	V0
Matériau du contact	Cuivre électrolytique (E _{Cu})
Surface du contact	Étain
Charge calorifique	0 MJ
Poids	22,1 g

Conditions d'environnement

Plage de températures limites	-60 ... +105 °C	Test d'environnement (conditions environnementales)
Température d'utilisation	-35 ... +60 °C	
		Spécification de test Applications ferroviaire Véhicules Matériel électronique
		DIN EN 50155 (VDE 0115-200):2022-06
		Exécution de test Applications ferroviaires - Matériels d'exploitation de véhicules ferroviaires - Tests pour vibrations et chocs
		DIN EN 61373 (VDE 0115-0106):2011-04
		Spectre/site de montage
		Test de durée de vie catégorie 1, classe A/B
		Test de fonctionnement avec oscillations sous forme de bruit
		Test réussi selon le point 8 de la norme.
		Fréquence
		f ₁ = 5 Hz bis f ₂ = 150 Hz f ₁ = 5 Hz bis f ₂ = 150 Hz
		Accélération
		0,101g (niveau de test le plus élevé utilisé pour tous les axes) 0,572g (niveau de test le plus élevé utilisé pour tous les axes) 5g (niveau de test le plus élevé utilisé pour tous les axes)
		Durée de test par axe
		10 min. 5 h
		Directions de test
		Axes X, Y et Z Axes X, Y et Z Axes X, Y et Z
		Surveillance des défauts de contact/interruptions de contact
		réussi
		Mesure de la chute de tension avant et après chaque axe
		réussi
		Test de durée de vie simulé grâce à des niveaux accrus d'oscillations sous forme de bruit
		Test réussi selon le point 9 de la norme.
		Champ d'application élargi : surveillance des défauts de contact/interruptions de contact
		réussi réussi
		Champ d'application élargi : mesure de la chute de tension avant et après chaque axe
		réussi réussi
		Essai de choc
		Test réussi selon le point 10 de la norme
		Forme du choc
		Demi-sinusoidal
		Durée du choc
		30 ms
		Nombre de chocs de l'axe
		3 pos. et 3 neg.
		Résistance aux vibrations et aux chocs sur les équipements des véhicules ferroviaires
		réussi

Données commerciales

Product Group	3 (Connecteurs multisystèmes)
eCl@ss 10.0	27-44-04-02
eCl@ss 9.0	27-44-04-02
ETIM 9.0	EC002637
ETIM 8.0	EC002637
Unité d'emb. (SUE)	12 pce(s)
Type d'emballage	Carton
Pays d'origine	PL
GTIN	4045454002169
Numéro du tarif douanier	85366930000

Conformité environnementale du produit

État de conformité RoHS	Compliant, No Exemption
-------------------------	-------------------------

Approbations / certificats

Homologations générales



Homologation	Norme	Nom du certificat
CB DEKRA Certification B.V.	IEC 61984	NL-61360/M1
CSA DEKRA Certification B.V.	C22.2	1466354
KEMA/KEUR DEKRA Certification B.V.	EN 61984	71-116057
UR Underwriters Laboratories Inc.	UL 1059	E45172

Déclarations de conformité et de fabricant



Homologation	Norme	Nom du certificat
Railway WAGO GmbH & Co. KG	-	Railway Ready

Homologations pour le secteur marine



Homologation	Norme	Nom du certificat
LR Lloyds Register	IEC 61984	96/20035 (E5)

Téléchargements

Conformité environnementale du produit

Recherche de conformité

Environmental Product
Compliance 831-3608



Documentation

Informations complémentaires

Technical Section	03.04.2019	pdf 2027.26 KB	↓
-------------------	------------	-------------------	-------------------

Données CAD/CAE

Données CAD

2D/3D Models 831-3608	↓
--------------------------	-------------------

Données CAE

EPLAN Data Portal 831-3608	↓
-------------------------------	-------------------

ZUKEN Portal 831-3608	↓
--------------------------	-------------------

PCB Design

Symbol and Footprint via SamacSys 831-3608	↓
--	-------------------

Symbol and Footprint via Ultra Librarian 831-3608	↓
---	-------------------

1 Produits correspondants

1.1 Produit complémentaire

1.1.1 Connecteurs femelles

Réf: 831-1108/320-000

1-conducteur female plug; 100% protected against mismatching; lever; Locking lever; 10 mm²; Pin spacing 7.62 mm; 8-pole



Réf: 831-1108

Connecteur femelle pour 1 conducteur; Levier; Push-in CAGE CLAMP®; 10 mm²; Pas 7,62 mm; 8 pôles; 100% protégé contre l'inversion; 10,00 mm²; gris clair

Réf: 831-1108/322-000

Connecteur femelle pour 1 conducteur; Levier; Push-in CAGE CLAMP®; 10 mm²; Pas 7,62 mm; 8 pôles; 100% protégé contre l'inversion; Cliquet de verrouillage central; 10,00 mm²; gris clair



Réf: 831-1108/037-000

Connecteur femelle pour 1 conducteur; Levier; Push-in CAGE CLAMP®; 10 mm²; Pas 7,62 mm; 8 pôles; 100% protégé contre l'inversion; Cliquets de verrouillage latéraux; 10,00 mm²; gris clair



Réf: 831-1108/038-000

Connecteur femelle pour 1 conducteur; Levier; Push-in CAGE CLAMP®; 10 mm²; Pas 7,62 mm; 8 pôles; 100% protégé contre l'inversion; Cliquets de verrouillage latéraux; 10,00 mm²; gris clair



Réf: 831-1108/000-004

Connecteur femelle pour 1 conducteur; Levier; Push-in CAGE CLAMP®; 10 mm²; Pas 7,62 mm; 8 pôles; 100% protégé contre l'inversion; noir

Réf: 831-3108

Connecteur femelle pour 1 conducteur; Push-in CAGE CLAMP®; 10 mm²; Pas 7,62 mm; 8 pôles; 100% protégé contre l'inversion; 10,00 mm²; gris clair



Réf: 831-3108/037-000

Connecteur femelle pour 1 conducteur; Push-in CAGE CLAMP®; 10 mm²; Pas 7,62 mm; 8 pôles; 100% protégé contre l'inversion; Cliquets de verrouillage latéraux; 10,00 mm²; gris clair



Réf: 831-3108/037-9037

Connecteur femelle pour 1 conducteur; Push-in CAGE CLAMP®; 10 mm²; Pas 7,62 mm; 8 pôles; 100% protégé contre l'inversion; Cliquets de verrouillage latéraux; Impression directe; 10,00 mm²; gris clair



Réf: 831-3108/000-9037

Connecteur femelle pour 1 conducteur; Push-in CAGE CLAMP®; 10 mm²; Pas 7,62 mm; 8 pôles; 100% protégé contre l'inversion; Impression directe; 10,00 mm²; gris clair

Réf: 831-3108/136-000

Connecteur femelle pour 1 conducteur; Push-in CAGE CLAMP®; 10 mm²; Pas 7,62 mm; 8 pôles; 100% protégé contre l'inversion; Plaque de décharge de traction; 10,00 mm²; gris clair



Réf: 831-3528

Connecteur femelle THT; Coudé; Pas 7,62 mm; 8 pôles; 100% protégé contre l'inversion; Broche à souder 1,0 x 1,2 mm; gris clair



Réf: 831-3508

Connecteur femelle THT; Droit; Pas 7,62 mm; 8 pôles; 100% protégé contre l'inversion; Broche à souder 1,0 x 1,2 mm; gris clair

1.2 Accessoires en option

1.2.1 Codage

1.2.1.1 Codage

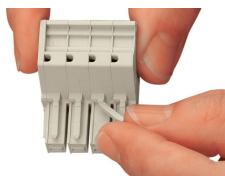


Réf: 831-500

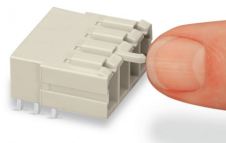
Support de codage avec six détrompeurs;
orange

Indications de manipulation

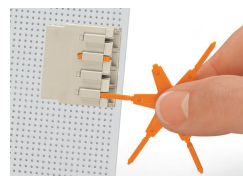
Codage



Casser la broche de codage du connecteur femelle.



Enfoncer à fond la broche de codage (partie cassée en avant) dans la fiche du connecteur mâle



Codage d'un connecteur mâle THT en faisant glisser un détrompage.