

## Fiche technique | Référence: 831-3207/136-000

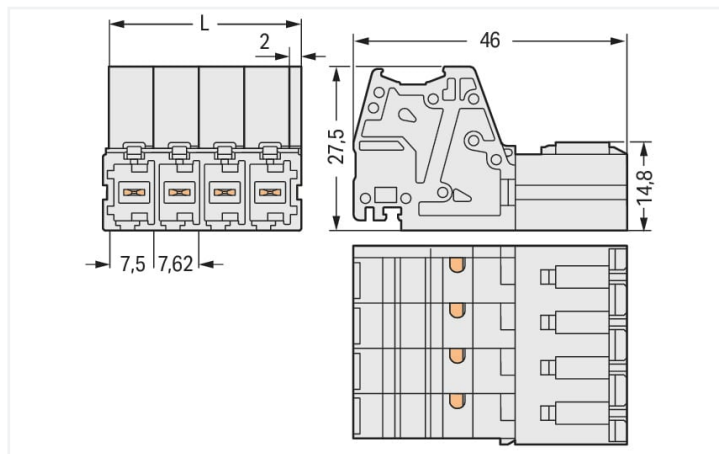
Connecteur mâle pour 1 conducteur; Push-in CAGE CLAMP®; 10 mm²; Pas 7,62 mm; 7 pôles; 100% protégé contre l'inversion; Plaque de décharge de traction; 10,00 mm²; gris clair

<https://www.wago.com/831-3207/136-000>



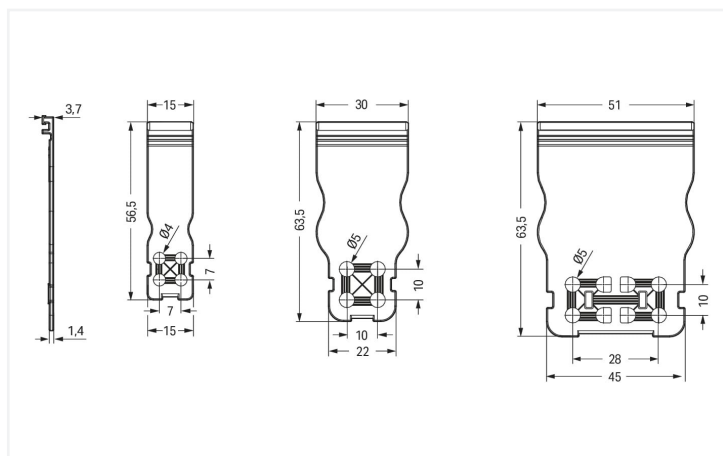
Couleur: ■ gris clair

Identique à la figure



Dimensions en mm

$L = (\text{Nombre de pôles} - 1) \times \text{pas} + 9,5 \text{ mm}$



Dimensions en mm

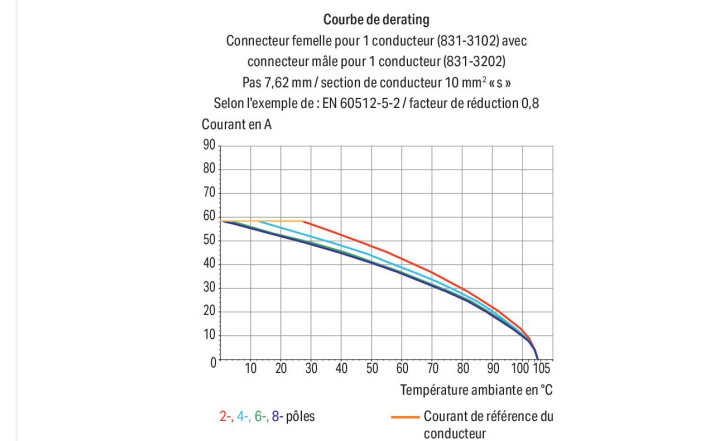
Les trous de fixation pour serre-câbles disposés en carré offrent la possibilité de fixer les connecteurs individuels ou les câbles dégainés dans différentes directions. La largeur de serre-câbles doit correspondre aux dimensions de trous des plaques de décharge de traction indiqués ci-dessus.

- Connexion universelle pour tous types de conducteurs
- Insertion directe de conducteurs rigides et souples avec embout d'extrémité
- Prise de test enfichable pour fiche de test Ø 2 mm
- 600 V selon UL 1059
- 100% protégé contre l'inversion
- Avec possibilité de codage

### Remarques

Remarque de sécurité 1

Variantes pour Ex i :



Le MCS – MULTI CONNECTION SYSTEM – est selon DIN EN 61984 est un connecteur sans capacité de coupure. Conformément aux prescriptions d'utilisation, il faut éviter la connexion/déconnexion des connecteurs sous tension ou en charge. Dans la direction du flux d'énergie dans le câblage du circuit, les connecteurs doivent être appliqués de sorte que les connecteurs mâles dans l'état non enfiché, pouvant être touchés, ne soient pas sous tension.

autres nombres de pôles  
D'autres variantes peuvent être demandées au service commercial de WAGO ou, si nécessaire, configurées sur <https://configurator.wago.com>.

## Données électriques

Données de référence selon	IEC/EN 60664-1		
Overvoltage category	III	III	II
Pollution degree	3	2	2
Tension de référence	800 V	1000 V	1000 V
Tension assignée de tenue aux chocs	8 kV	8 kV	8 kV
Courant de référence	41 A	41 A	41 A

Données d'approbation selon	UL 1059		
Use group	B	C	D
Tension de référence	-	600 V	-
Courant de référence	-	42 A	-

Données d'approbation selon	CSA		
Use group	B	C	D
Tension de référence	-	600 V	-
Courant de référence	-	41 A	-

## Données de raccordement

Points de serrage	7
Nombre total des potentiels	7
Nombre de types de connexion	1
nombre des niveaux	1

Connexion 1	
Technique de connexion	Push-in CAGE CLAMP®
Type d'actionnement	Outil de manipulation
Sens d'actionnement 1	Manipulation dans le même axe que le conducteur
Conducteur rigide	0,5 ... 10 mm <sup>2</sup> / 20 ... 8 AWG
Conducteur souple	0,5 ... 10 mm <sup>2</sup> / 20 ... 8 AWG
Conducteurs souples ; avec embout d'extrémité isolé	0,5 ... 6 mm <sup>2</sup>
Conducteurs souples ; avec embout d'extrémité sans isolation plastique	0,5 ... 6 mm <sup>2</sup>
Longueur de dénudage	13 ... 15 mm / 0.51 ... 0.59 inch
Nombre de pôles	7
Axe du conducteur vers la prise	0°

## Données géométriques

Pas	7,62 mm / 0.3 inch
Largeur	55,22 mm / 2.174 inch
Hauteur	27,5 mm / 1.083 inch
Profondeur	46 mm / 1.811 inch

## Données mécaniques

codage variable	Oui
Protection contre une éventuelle torsion	Oui

## Connexion

Version de contact dans le domaine des connecteurs	Connecteurs mâles
Type de connexion de connecteur	pour conducteur
Protection contre l'inversion	Oui

### Données du matériau

Remarque Données du matériau	<a href="#">Vous trouverez ici des informations sur les spécifications de matériel</a>
Couleur	gris clair
Groupe du matériau isolant	I
Matière isolante Boîtier principal	Polyamide (PA66)
Classe d'inflammabilité selon UL94	V0
Matériau des ressorts de serrage	Ressort en acier Chrome-Nickel (CrNi)
Matériau du contact	Cuivre électrolytique (E <sub>Cu</sub> )
Surface du contact	Étain
Charge calorifique	0,818 MJ
Poids	50,5 g

### Conditions d'environnement

Plage de températures limites	-60 ... +105 °C
Température d'utilisation	-35 ... +60 °C

### Données commerciales

eCl@ss 10.0	27-14-11-06
eCl@ss 9.0	27-14-11-06
ETIM 8.0	EC001284
ETIM 7.0	EC001284
Unité d'emb. (SUE)	24 pce(s)
Type d'emballage	Carton
Pays d'origine	PL
GTIN	4055143511421
Numéro du tarif douanier	85366930000

### Conformité environnementale du produit

État de conformité RoHS	Compliant, No Exemption
-------------------------	-------------------------

### Approbations / certificats

#### Homologations générales



Homologation	Norme	Nom du certificat
CB DEKRA Certification B.V.	IEC 61984	NL-61360/M1
KEMA/KEUR DEKRA Certification B.V.	EN 61984	71-116057

## Téléchargements

### Conformité environnementale du produit

#### Recherche de conformité

Environmental Product  
Compliance  
831-3207/136-000



## Documentation

### Informations complémentaires

Technical Section

03.04.2019

pdf

2027.26 KB



## 1 Produits correspondants

### 1.1 Produit complémentaire

#### 1.1.1 Connecteurs femelles



##### Réf.: [831-3107](#)

Connecteur femelle pour 1 conducteur; Push-in CAGE CLAMP®; 10 mm<sup>2</sup>; Pas 7,62 mm; 7 pôles; 100% protégé contre l'inversion; 10,00 mm<sup>2</sup>; gris clair



##### Réf.: [831-3527](#)

Connecteur femelle THT; Coudé; Pas 7,62 mm; 7 pôles; 100% protégé contre l'inversion; Broche à souder 1,0 x 1,2 mm; gris clair



##### Réf.: [831-3507](#)

Connecteur femelle THT; Droit; Pas 7,62 mm; 7 pôles; 100% protégé contre l'inversion; Broche à souder 1,0 x 1,2 mm; gris clair

### 1.2 Accessoires en option

#### 1.2.1 Adaptateur de montage

##### 1.2.1.1 Matériel de montage



##### Réf.: [831-137](#)

Adaptateur de montage; pour TS 35/pour montage en surface; 3 pièces; Pas 7,62 mm; gris clair

### 1.2.3 Codage

#### 1.2.3.1 Codage



##### Réf.: [831-500](#)

Support de codage avec six détrompeurs; orange

## 1.2.4 Décharge de traction

### 1.2.4.1 Plaque de décharge de traction



**Réf.: 831-506**

Plaque de décharge de traction; pour connecteurs femelles et mâles; Largeur 51 mm; d'une pièce; Pas 7,62 mm; gris clair

## 1.2.5 Outil

### 1.2.5.1 Outil de manipulation



**Réf.: 210-721**

Outil de manipulation; lame 5,5 x 0,8 mm; avec tige partiellement isolée; multicolore

## 1.2.6 Repérage

### 1.2.6.1 Bandes de repérage



**Réf.: 2009-110/762-852**

Bandes de marquage; pour Smart Printer; coupé sur la longueur définie; avec impression; non extensible; encliquetable; blanc



**Réf.: 2009-110/762-853**

Bandes de marquage; pour Smart Printer; coupé sur la longueur définie; avec impression; non extensible; encliquetable; blanc



**Réf.: 2009-110/762-854**

Bandes de marquage; pour Smart Printer; coupé sur la longueur définie; avec impression; non extensible; encliquetable; blanc



**Réf.: 2009-110/762-855**

Bandes de marquage; pour Smart Printer; coupé sur la longueur définie; avec impression; non extensible; encliquetable; blanc



**Réf.: 2009-110/762-856**

Bandes de marquage; pour Smart Printer; coupé sur la longueur définie; avec impression; non extensible; encliquetable; blanc



**Réf.: 2009-110/762-857**

Bandes de marquage; pour Smart Printer; coupé sur la longueur définie; avec impression; non extensible; encliquetable; blanc



**Réf.: 2009-110/762-858**

Bandes de marquage; pour Smart Printer; coupé sur la longueur définie; avec impression; non extensible; encliquetable; blanc



**Réf.: 2009-110/762-859**

Bandes de marquage; pour Smart Printer; coupé sur la longueur définie; avec impression; non extensible; encliquetable; blanc



**Réf.: 2009-110**

Bandes de marquage; pour Smart Printer; sur rouleau; non extensible; vierge; encliquetable; blanc

### 1.2.6.2 Étiquette de marquage



**Réf.: 248-501**

Carte de repérage mini WSB; en carte; non extensible; vierge; encliquetable; blanc



**Réf.: 248-501/000-006**

Carte de repérage mini WSB; en carte; non extensible; vierge; encliquetable; bleu



**Réf.: 248-501/000-007**

Carte de repérage mini WSB; en carte; non extensible; vierge; encliquetable; gris



**Réf.: 248-501/000-002**

Carte de repérage mini WSB; en carte; non extensible; vierge; encliquetable; jaune



**Réf.: 248-501/000-012**

Carte de repérage mini WSB; en carte; non extensible; vierge; encliquetable; orange



**Réf.: 248-501/000-005**

Carte de repérage mini WSB; en carte; non extensible; vierge; encliquetable; rouge



**Réf.: 248-501/000-023**

Carte de repérage mini WSB; en carte; non extensible; vierge; encliquetable; vert



**Réf.: 248-501/000-017**

Carte de repérage mini WSB; en carte; non extensible; vierge; encliquetable; vert clair



**Réf.: 793-5501**

Carte de repérage WMB; en carte; largeur des bornes 5 - 17,5 mm; extensible 5 - 5,2 MM; vierge; encliquetable; blanc



**Réf.: 793-5501/000-006**

Carte de repérage WMB; en carte; largeur des bornes 5 - 17,5 mm; extensible 5 - 5,2 MM; vierge; encliquetable; bleu



**Réf.: 793-5501/000-007**

Carte de repérage WMB; en carte; largeur des bornes 5 - 17,5 mm; extensible 5 - 5,2 MM; vierge; encliquetable; gris



**Réf.: 793-5501/000-002**

Carte de repérage WMB; en carte; largeur des bornes 5 - 17,5 mm; extensible 5 - 5,2 MM; vierge; encliquetable; jaune

### 1.2.6.2 Étiquette de marquage



Réf.: 793-5501/000-012

Carte de repérage WMB; en carte; largeur des bornes 5 - 17,5 mm; extensible 5 - 5,2 MM; vierge; encliquetable; orange



Réf.: 793-5501/000-005

Carte de repérage WMB; en carte; largeur des bornes 5 - 17,5 mm; extensible 5 - 5,2 MM; vierge; encliquetable; rouge



Réf.: 793-5501/000-023

Carte de repérage WMB; en carte; largeur des bornes 5 - 17,5 mm; extensible 5 - 5,2 MM; vierge; encliquetable; vert



Réf.: 793-5501/000-017

Carte de repérage WMB; en carte; largeur des bornes 5 - 17,5 mm; extensible 5 - 5,2 MM; vierge; encliquetable; vert clair



Réf.: 793-5501/000-024

Carte de repérage WMB; en carte; largeur des bornes 5 - 17,5 mm; extensible 5 - 5,2 MM; vierge; encliquetable; violet



Réf.: 793-501

Carte de repérage WMB; en carte; non extensible; vierge; encliquetable; blanc



Réf.: 793-501/000-006

Carte de repérage WMB; en carte; non extensible; vierge; encliquetable; bleu



Réf.: 793-501/000-007

Carte de repérage WMB; en carte; non extensible; vierge; encliquetable; gris



Réf.: 793-501/000-002

Carte de repérage WMB; en carte; non extensible; vierge; encliquetable; jaune



Réf.: 793-501/000-012

Carte de repérage WMB; en carte; non extensible; vierge; encliquetable; orange



Réf.: 793-501/000-005

Carte de repérage WMB; en carte; non extensible; vierge; encliquetable; rouge



Réf.: 793-501/000-023

Carte de repérage WMB; en carte; non extensible; vierge; encliquetable; vert



Réf.: 793-501/000-017

Carte de repérage WMB; en carte; non extensible; vierge; encliquetable; vert clair



Réf.: 793-501/000-024

Carte de repérage WMB; en carte; non extensible; vierge; encliquetable; violet

Réf.: 2009-145

Mini-WSB Inline; pour Smart Printer; 1700 pièces sur rouleau; extensible 5 - 5,2 MM; vierge; encliquetable; blanc

Réf.: 2009-145/000-006

Mini-WSB Inline; pour Smart Printer; 1700 pièces sur rouleau; extensible 5 - 5,2 MM; vierge; encliquetable; bleu



Réf.: 2009-145/000-007

Mini-WSB Inline; pour Smart Printer; 1700 pièces sur rouleau; extensible 5 - 5,2 MM; vierge; encliquetable; gris



Réf.: 2009-145/000-002

Mini-WSB Inline; pour Smart Printer; 1700 pièces sur rouleau; extensible 5 - 5,2 MM; vierge; encliquetable; jaune

Réf.: 2009-145/000-012

Mini-WSB Inline; pour Smart Printer; 1700 pièces sur rouleau; extensible 5 - 5,2 MM; vierge; encliquetable; orange

Réf.: 2009-145/000-005

Mini-WSB Inline; pour Smart Printer; 1700 pièces sur rouleau; extensible 5 - 5,2 MM; vierge; encliquetable; rouge



Réf.: 2009-145/000-023

Mini-WSB Inline; pour Smart Printer; 1700 pièces sur rouleau; extensible 5 - 5,2 MM; vierge; encliquetable; vert



Réf.: 2009-145/000-024

Mini-WSB Inline; pour Smart Printer; 1700 pièces sur rouleau; extensible 5 - 5,2 MM; vierge; encliquetable; violet

Réf.: 2009-115

WMB-Inline; pour Smart Printer; 1500 pièces sur rouleau; extensible 5 - 5,2 MM; vierge; encliquetable; blanc

Réf.: 2009-115/000-006

WMB-Inline; pour Smart Printer; 1500 pièces sur rouleau; extensible 5 - 5,2 MM; vierge; encliquetable; bleu



Réf.: 2009-115/000-007

WMB-Inline; pour Smart Printer; 1500 pièces sur rouleau; extensible 5 - 5,2 MM; vierge; encliquetable; gris



Réf.: 2009-115/000-002

WMB-Inline; pour Smart Printer; 1500 pièces sur rouleau; extensible 5 - 5,2 MM; vierge; encliquetable; jaune

Réf.: 2009-115/000-012

WMB-Inline; pour Smart Printer; 1500 pièces sur rouleau; extensible 5 - 5,2 MM; vierge; encliquetable; orange

Réf.: 2009-115/000-023

WMB-Inline; pour Smart Printer; 1500 pièces sur rouleau; extensible 5 - 5,2 MM; vierge; encliquetable; vert



Réf.: 2009-115/000-017

WMB-Inline; pour Smart Printer; 1500 pièces sur rouleau; extensible 5 - 5,2 MM; vierge; encliquetable; vert clair



Réf.: 2009-115/000-024

WMB-Inline; pour Smart Printer; 1500 pièces sur rouleau; extensible 5 - 5,2 MM; vierge; encliquetable; violet

## 1.2.7 Tester et mesurer

### 1.2.7.1 Accessoires de test

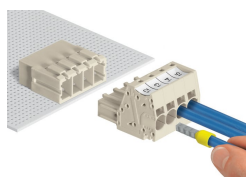
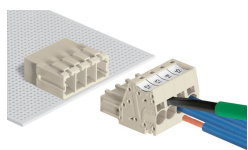


Réf.: 210-136

Fiche de contrôle; Ø 2 mm; avec câble de longueur 500 mm; rouge

## Indications de manipulation

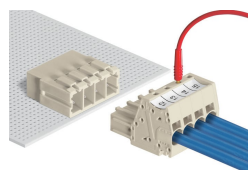
### Raccorder le conducteur



Raccordement des conducteurs avec un outil de manipulation de (5,5 x 0,8) mm

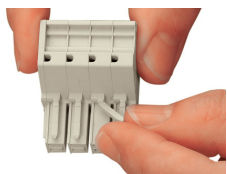
De plus, les conducteurs rigides et les conducteurs souples munis d'embout d'extrémité peuvent être insérés directement.

### Tester

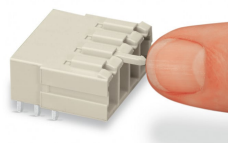


Test – avec prise de test enfichable pour fiche de test Ø 2 mm.

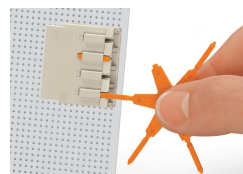
### Codage



Casser la broche de codage du connecteur femelle.



Enfoncer à fond la broche de codage (partie cassée en avant) dans la fiche du connecteur mâle



Codage d'un connecteur mâle THT en faisant glisser un détrompage.

### Repérage



Impression directe sur les connecteurs femelles et mâles



Le repérage de connecteurs mâles et femelles MCS-MAXI peut également se faire par cartes de repérage Mini-WSB ou WMB.