

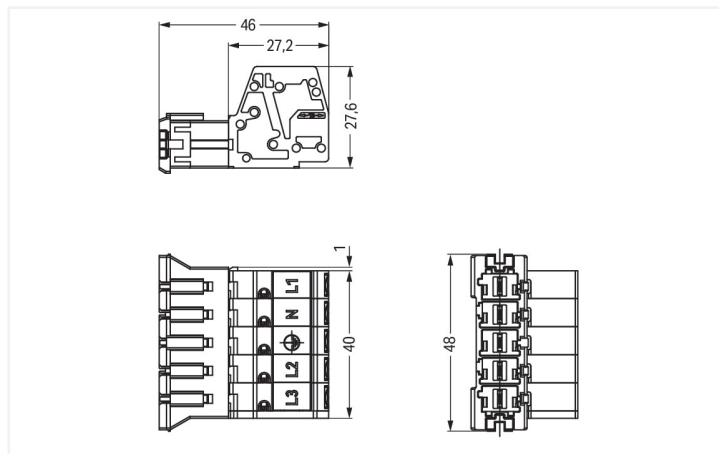
## Fiche technique | Référence: 831-3205/1020-004

Connecteur mâle; avec boîtier de décharge de traction; 5 pôles; Cod. A; 6,00 mm<sup>2</sup>; noir

<https://www.wago.com/831-3205/1020-004>



Couleur: ■ noir



Dimensions en mm

Connecteur mâle *WINSTA*® MAXI avec indice de protection IP20

Réussir l'insertion des connexions au lieu d'un vissage compliqué : avec Le connecteur mâle *WINSTA*® MAXI avec indice de protection IP20. Que ce soit sur le circuit imprimé, dans l'armoire de commande ou pour la connexion des luminaires - avec les connecteurs d'installation de WAGO, vous pouvez vous connecter à une grande variété de besoins en un rien de temps. Pour plus de sécurité dans l'installation électrique, le connecteur d'installation est équipé d'une protection mécanique contre les erreurs d'inversion. Selon l'indice de protection IP20, le connecteur d'installation est protégée contre la pénétration de corps étrangers solides. Grâce à la couleur et au codage mécanique A des connecteurs d'installation-*WINSTA*® MAXI, différents circuits peuvent être clairement distingués. Ce connecteur d'installation est utilisé avec des intensités jusqu'à 35 A. Avec *WINSTA*® MAXI, vous pouvez par exemple mettre en œuvre l'alimentation en énergie. Car les solutions de cette famille de produits peuvent être utilisées avec un courant nominal jusqu'à 35 A, ce qui les rend particulièrement puissantes.

Réduisez les coûts grâce à une mise en service plus rapide – solutions *WINSTA*® MAXI

Le système de connecteurs *WINSTA*® est parfaitement adapté aux exigences élevées de l'installation des bâtiments. Il rend les installations électriques enfichables et donc plus rapides, plus sûres et sans erreur. La solution système assemblée maximise ces avantages sur le chantier. Vous aussi, vous pouvez désormais réduire vos coûts d'installation

Avec le système *WINSTA*® MAXI vous profitez :

- de la protection contre l'inversion
- Gain de temps, car aucun câblage n'est nécessaire sur le chantier
- pour n'importe quelle application électrique
- prêt à installer, utilisable immédiatement
- installation électrique structurée et rapide

### Données électriques

Données de référence selon	IEC/EN 60664-1		
Overvoltage category	III	III	II
Pollution degree	3	2	2
Tension de référence	400 V	-	-
Tension assignée de tenue aux chocs	6 kV	-	-
Courant de référence	35 A	-	-

### Général

Indication sur la résistance de passage env. 1 mΩ résistance de passage env. 0,25 mΩ entre connecteur femelle et mâle

## Données de raccordement

Points de serrage	5
Nombre total des potentiels	5

## Connexion 1

Technique de connexion	Push-in CAGE CLAMP®
Type d'actionnement	Outil de manipulation Push-in
Section nominale	6 mm <sup>2</sup> / 8 AWG
Conducteur rigide	0,5 ... 6 mm <sup>2</sup> / 20 ... 8 AWG
conducteurs semi-rigides	0,5 ... 4 mm <sup>2</sup> / 20 ... 12 AWG
Conducteur souple	0,5 ... 6 mm <sup>2</sup> / 20 ... 8 AWG
Conducteurs souples ; avec embout d'extrémité isolé	0,5 ... 6 mm <sup>2</sup>
Conducteurs souples ; avec embout d'extrémité sans isolation plastique	0,5 ... 6 mm <sup>2</sup>
Longueur de dénudage	13 mm / 0.51 inch
Nombre de pôles	5
Diamètre connectable du câble gainé	13 ... 18 mm
Axe du conducteur vers la prise	0°

## Données géométriques

Pas	7,62 mm / 0.3 inch
Largeur	48 mm / 1.89 inch
Hauteur	27,6 mm / 1.085 inch
Profondeur	46 mm / 1.811 inch

## Données mécaniques

Application	Applications alimentation réseau générales
Codage	A
codage variable	Non
Impression	L1 N L2 L3
Repérage du potentiel	L1 N L2 L3
Force d'enfichage d'une connexion par enfichage	env. 30 – 70 N (en fonction du nombre de pôles)
Force de maintien d'une connexion par enfichage	avec verrouillage : > 80 N
Force de séparation d'une connexion par enfichage	sans verrouillage : environ 30 ... 70 N (en fonction du nombre de pôles)
Nombre de cycles d'enfichage	100, sans charge ohmique
Indice de protection	IP20; en mode connecté avec boîtier de décharge de traction : IP2xC (ces connecteurs d'installation ne sont pas prévus pour une utilisation dans des zones à accès facile !)

## Connexion

Version de contact dans le domaine des connecteurs	Connecteurs mâles
Type de connexion de connecteur	pour conducteur
Protection contre l'inversion	Oui
Indication sur la protection contre l'erreur d'enfichage	Tous les composants WINSTA® sont protégés à 100% contre le contact direct par rapport : a.) à l'enfichage de différents nombres de pôles b.) à l'enfichage avec une rotation de 180° c.) à l'enfichage décalé latéralement d.) à l'enfichage unipolaire
cliquets de verrouillage	Rétrofitable
Verrouillage de la connexion par enfichage	Cliquet de verrouillage
Décharge de traction	Boîtier de décharge de traction

## Données du matériau

Remarque Données du matériau	<a href="#">Vous trouverez ici des informations sur les spécifications de matériel</a>
Couleur	noir
Couleur de couvercle	gris
Groupe du matériau isolant	I
Matière isolante Boîtier principal	Polyamide (PA66)
Classe d'inflammabilité selon UL94	V0
Matériau des ressorts de serrage	Ressort en acier Chrome-Nickel (CrNi)
Matériau du contact	Cuivre ou bien alliage de cuivre ; traité en surface
Surface du contact	Étain
Charge calorifique	1,55 MJ
Couleur de connecteur	noir
Couleur de la décharge de traction	noir
Couleur d'impression de la décharge de traction	blanc
Poids	69,1 g

## Conditions d'environnement

Température d'utilisation	-5 ... +40 °C
Température d'utilisation continue	-35 ... +85 °C
Indication sur la température d'utilisation continue	Parties isolantes pour températures ≤ 105°C

## Données commerciales

eCl@ss 10.0	27-44-06-05
eCl@ss 9.0	27-44-06-05
ETIM 8.0	EC002560
ETIM 7.0	EC002560
Unité d'emb. (SUE)	5 pce(s)
Type d'emballage	Carton
Pays d'origine	DE
GTIN	4055143500746
Numéro du tarif douanier	85366990990

## Conformité environnementale du produit

État de conformité RoHS	Compliant, No Exemption
-------------------------	-------------------------

## Approbations / certificats

### Homologations générales



Homologation	Norme	Nom du certificat
KEMA/KEUR DEKRA Certification B.V.	EN 61535	71-123230
UR Underwriters Laboratories Inc.	UL 1059	E45172

### Déclarations de conformité et de fabricant

Homologation	Norme	Nom du certificat
EU-Declaration of Conformity WAGO GmbH & Co. KG	-	-
UK-Declaration of Conformity WAGO GmbH & Co. KG	-	-

## Téléchargements

### Conformité environnementale du produit



#### Recherche de conformité

Environmental Product  
Compliance  
831-3205/1020-004



## Documentation

### Texte complémentaire

831-3205/1020-004	19.02.2019	xml 3.01 KB	
831-3205/1020-004	06.12.2016	doc 24.00 KB	

## Données CAD/CAE

### Données CAD

2D/3D Models  
831-3205/1020-004



### Données CAE

ZUKEN Portal  
831-3205/1020-004



## 1 Produits correspondants

### 1.1 Produit complémentaire

#### 1.1.1 Connecteurs femelles



Réf: [831-3105/1019-004](#)

Connecteur femelle; avec boîtier de  
décharge de traction; 5 pôles; Cod. A; 6,00  
mm<sup>2</sup>; noir

### 1.2 Accessoires en option

#### 1.2.1 Adaptateur de montage

##### 1.2.1.1 Matériel de montage



Réf: [831-137](#)

Adaptateur de montage; pour TS 35/pour  
montage en surface; 3 pièces; Pas 7,62  
mm; gris clair

## 1.2.3 Codage

### 1.2.3.1 Codage



**Réf.: 831-500**

Support de codage avec six détrompeurs; orange

## 1.2.4 Décharge de traction

### 1.2.4.1 Plaque de décharge de traction



**Réf.: 831-505**

Plaque de décharge de traction; pour connecteurs femelles et mâles; Largeur 30 mm; d'une pièce; Pas 7,62 mm; gris clair

## 1.2.5 Outil

### 1.2.5.1 Outil de manipulation



**Réf.: 210-721**

Outil de manipulation; Lame 5,5 x 0,8 mm; avec tige partiellement isolée; multicolore

## 1.2.6 Repérage

### 1.2.6.1 Bandes de repérage



**Réf.: 2009-110**

Bandes de marquage; pour Smart Printer; sur rouleau; non extensible; vierge; encliquetable; blanc

### 1.2.6.2 Étiquette de marquage



**Réf.: 248-501**

Carte de repérage mini WSB; en carte; non extensible; vierge; encliquetable; blanc



**Réf.: 248-501/000-006**

Carte de repérage mini WSB; en carte; non extensible; vierge; encliquetable; bleu



**Réf.: 248-501/000-007**

Carte de repérage mini WSB; en carte; non extensible; vierge; encliquetable; gris



**Réf.: 248-501/000-002**

Carte de repérage mini WSB; en carte; non extensible; vierge; encliquetable; jaune



**Réf.: 248-501/000-012**

Carte de repérage mini WSB; en carte; non extensible; vierge; encliquetable; orange



**Réf.: 248-501/000-005**

Carte de repérage mini WSB; en carte; non extensible; vierge; encliquetable; rouge



**Réf.: 248-501/000-023**

Carte de repérage mini WSB; en carte; non extensible; vierge; encliquetable; vert



**Réf.: 248-501/000-017**

Carte de repérage mini WSB; en carte; non extensible; vierge; encliquetable; vert clair



**Réf.: 793-5501**

Carte de repérage WMB; en carte; largeur des bornes 5 - 17,5 mm; extensible 5 - 5,2 MM; vierge; encliquetable; blanc



**Réf.: 793-5501/000-006**

Carte de repérage WMB; en carte; largeur des bornes 5 - 17,5 mm; extensible 5 - 5,2 MM; vierge; encliquetable; bleu



**Réf.: 793-5501/000-007**

Carte de repérage WMB; en carte; largeur des bornes 5 - 17,5 mm; extensible 5 - 5,2 MM; vierge; encliquetable; gris



**Réf.: 793-5501/000-002**

Carte de repérage WMB; en carte; largeur des bornes 5 - 17,5 mm; extensible 5 - 5,2 MM; vierge; encliquetable; jaune

### 1.2.6.2 Étiquette de marquage



Réf.: 793-5501/000-012

Carte de repérage WMB; en carte; largeur des bornes 5 - 17,5 mm; extensible 5 - 5,2 MM; vierge; encliquetable; orange



Réf.: 793-5501/000-005

Carte de repérage WMB; en carte; largeur des bornes 5 - 17,5 mm; extensible 5 - 5,2 MM; vierge; encliquetable; rouge



Réf.: 793-5501/000-023

Carte de repérage WMB; en carte; largeur des bornes 5 - 17,5 mm; extensible 5 - 5,2 MM; vierge; encliquetable; vert



Réf.: 793-5501/000-017

Carte de repérage WMB; en carte; largeur des bornes 5 - 17,5 mm; extensible 5 - 5,2 MM; vierge; encliquetable; vert clair



Réf.: 793-5501/000-024

Carte de repérage WMB; en carte; largeur des bornes 5 - 17,5 mm; extensible 5 - 5,2 MM; vierge; encliquetable; violet



Réf.: 793-501

Carte de repérage WMB; en carte; non extensible; vierge; encliquetable; blanc



Réf.: 793-501/000-006

Carte de repérage WMB; en carte; non extensible; vierge; encliquetable; bleu



Réf.: 793-501/000-007

Carte de repérage WMB; en carte; non extensible; vierge; encliquetable; gris



Réf.: 793-501/000-002

Carte de repérage WMB; en carte; non extensible; vierge; encliquetable; jaune



Réf.: 793-501/000-012

Carte de repérage WMB; en carte; non extensible; vierge; encliquetable; orange



Réf.: 793-501/000-005

Carte de repérage WMB; en carte; non extensible; vierge; encliquetable; rouge



Réf.: 793-501/000-023

Carte de repérage WMB; en carte; non extensible; vierge; encliquetable; vert



Réf.: 793-501/000-017

Carte de repérage WMB; en carte; non extensible; vierge; encliquetable; vert clair



Réf.: 793-501/000-024

Carte de repérage WMB; en carte; non extensible; vierge; encliquetable; violet

Réf.: 2009-145

Mini-WSB Inline; pour Smart Printer; 1700 pièces sur rouleau; extensible 5 - 5,2 MM; vierge; encliquetable; blanc

Réf.: 2009-145/000-006

Mini-WSB Inline; pour Smart Printer; 1700 pièces sur rouleau; extensible 5 - 5,2 MM; vierge; encliquetable; bleu



Réf.: 2009-145/000-007

Mini-WSB Inline; pour Smart Printer; 1700 pièces sur rouleau; extensible 5 - 5,2 MM; vierge; encliquetable; gris



Réf.: 2009-145/000-002

Mini-WSB Inline; pour Smart Printer; 1700 pièces sur rouleau; extensible 5 - 5,2 MM; vierge; encliquetable; jaune

Réf.: 2009-145/000-012

Mini-WSB Inline; pour Smart Printer; 1700 pièces sur rouleau; extensible 5 - 5,2 MM; vierge; encliquetable; orange

Réf.: 2009-145/000-005

Mini-WSB Inline; pour Smart Printer; 1700 pièces sur rouleau; extensible 5 - 5,2 MM; vierge; encliquetable; rouge



Réf.: 2009-145/000-023

Mini-WSB Inline; pour Smart Printer; 1700 pièces sur rouleau; extensible 5 - 5,2 MM; vierge; encliquetable; vert



Réf.: 2009-145/000-024

Mini-WSB Inline; pour Smart Printer; 1700 pièces sur rouleau; extensible 5 - 5,2 MM; vierge; encliquetable; violet

Réf.: 2009-115

WMB-Inline; pour Smart Printer; 1500 pièces sur rouleau; extensible 5 - 5,2 MM; vierge; encliquetable; blanc

Réf.: 2009-115/000-006

WMB-Inline; pour Smart Printer; 1500 pièces sur rouleau; extensible 5 - 5,2 MM; vierge; encliquetable; bleu



Réf.: 2009-115/000-007

WMB-Inline; pour Smart Printer; 1500 pièces sur rouleau; extensible 5 - 5,2 MM; vierge; encliquetable; gris



Réf.: 2009-115/000-002

WMB-Inline; pour Smart Printer; 1500 pièces sur rouleau; extensible 5 - 5,2 MM; vierge; encliquetable; jaune

Réf.: 2009-115/000-012

WMB-Inline; pour Smart Printer; 1500 pièces sur rouleau; extensible 5 - 5,2 MM; vierge; encliquetable; orange

Réf.: 2009-115/000-023

WMB-Inline; pour Smart Printer; 1500 pièces sur rouleau; extensible 5 - 5,2 MM; vierge; encliquetable; vert



Réf.: 2009-115/000-017

WMB-Inline; pour Smart Printer; 1500 pièces sur rouleau; extensible 5 - 5,2 MM; vierge; encliquetable; vert clair



Réf.: 2009-115/000-024

WMB-Inline; pour Smart Printer; 1500 pièces sur rouleau; extensible 5 - 5,2 MM; vierge; encliquetable; violet

## 1.2.7 Tester et mesurer

### 1.2.7.1 Accessoires de test

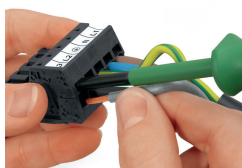
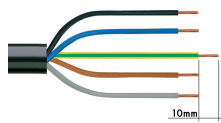


Réf.: 210-136

Fiche de contrôle; Ø 2 mm; avec câble de longueur 500 mm; rouge

## Indications de manipulation

### Raccorder le conducteur



Longueurs recommandées :

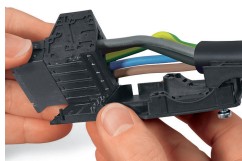
1. Longueur de dégainage = 80 mm
2. Longueur de dénudage = 13 mm
3. Avance du fil de mise à la terre = 10 mm

Actionner le ressort de serrage à l'aide d'un outil de manipulation dont la largeur de lame est de 5,5 mm et introduire le fil dénudé jusqu'en butée pour raccorder des conducteurs souples.

## Montage



Démonter la bride de décharge de traction de la partie inférieure du boîtier de décharge de traction.



Encliqueter le connecteur câblé dans la partie inférieure du boîtier de décharge de traction.



Serrer la décharge de traction à l'aide d'un tournevis.



Connecteur câblé avec partie inférieure du boîtier de décharge de traction.



Encliqueter la partie supérieure du boîtier de décharge de traction.

## Repérage



Le repérage imprimé sur le connecteur est clairement visible par l'ouverture du boîtier de décharge de traction.