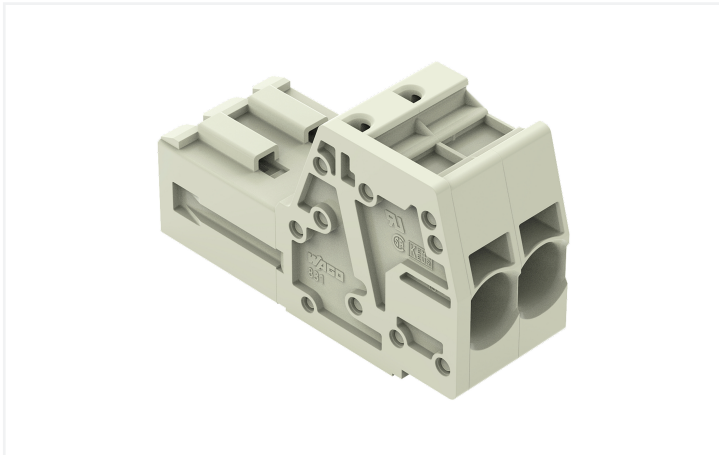


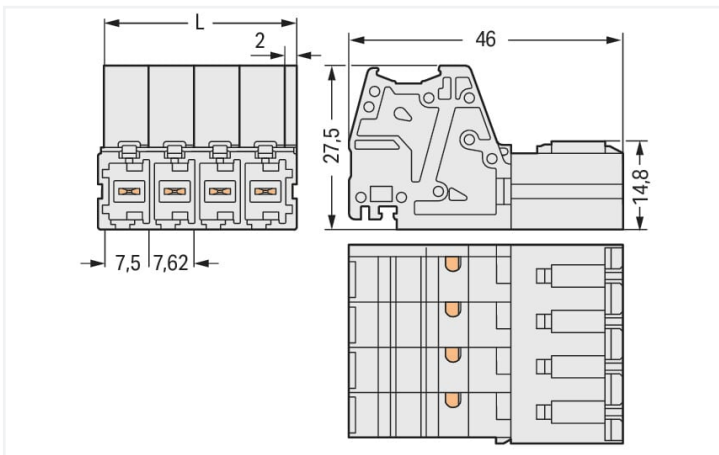
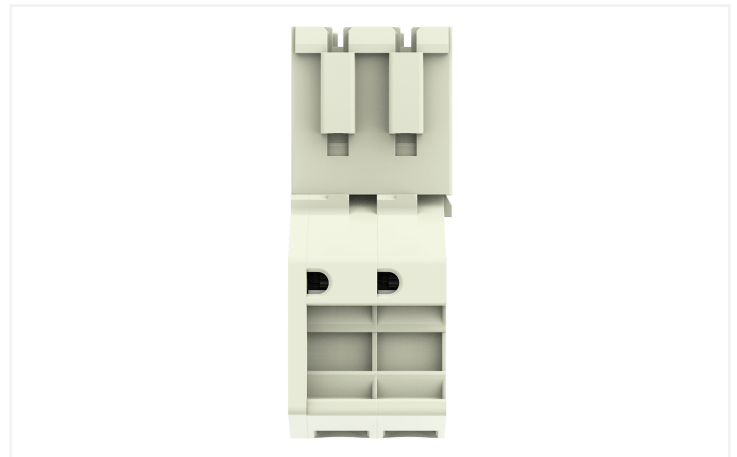
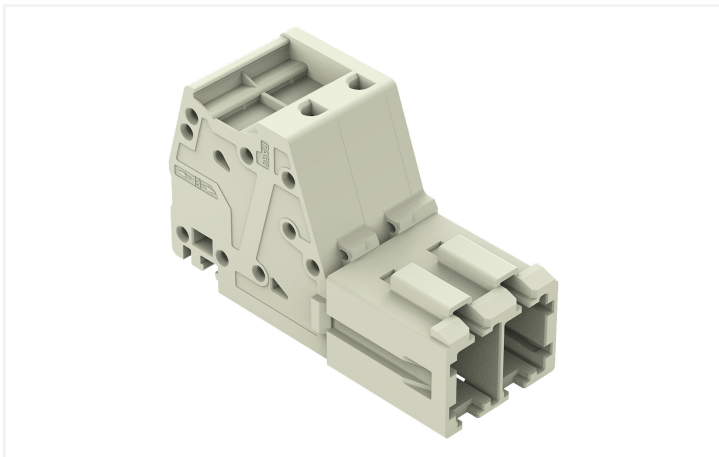
Fiche technique | Référence: 831-3202

Connecteur mâle pour 1 conducteur; Push-in CAGE CLAMP®; 10 mm²; Pas 7,62 mm; 2 pôles; 100% protégé contre l'inversion; 10,00 mm²; gris clair

<https://www.wago.com/831-3202>



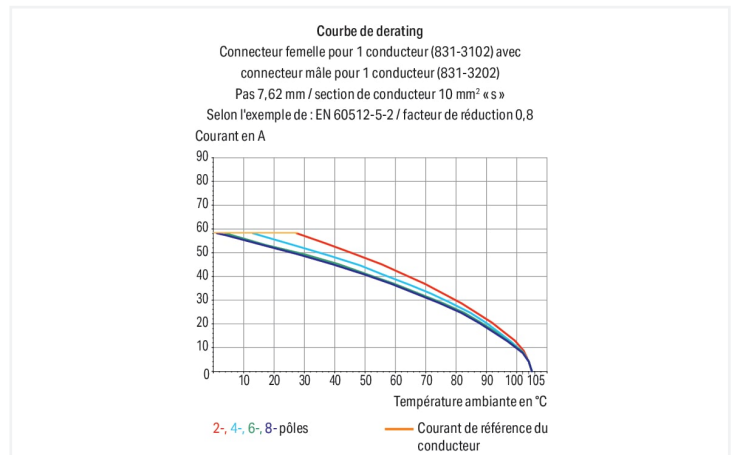
Couleur: ■ gris clair



Dimensions en mm

$L = (\text{Nombre de pôles} - 1) \times \text{pas} + 9,5 \text{ mm}$

- Connexion universelle pour tous types de conducteurs
- Insertion directe de conducteurs rigides et souples avec embout d'extrémité
- Prise de test enfichable pour fiche de test Ø 2 mm
- 600 V selon UL 1059
- 100% protégé contre l'inversion
- Avec possibilité de codage



Remarques

Remarque de sécurité 1

Le MCS – *MULTI CONNECTION SYSTEM* – est selon DIN EN 61984 est un connecteur sans capacité de coupure. Conformément aux prescriptions d'utilisation, il faut éviter la connexion/déconnexion des connecteurs sous tension ou en charge. Dans la direction du flux d'énergie dans le câblage du circuit, les connecteurs doivent être appliqués de sorte que les connecteurs mâles dans l'état non enfiché, pouvant être touchés, ne soient pas sous tension.

Variantes pour Ex i :

autres nombres de pôles
D'autres variantes peuvent être demandées au service commercial de WAGO ou, si nécessaire, configurées sur <https://configurator.wago.com>.

Données électriques

Données de référence selon IEC/EN 60664-1				Données d'approbation selon UL 1059			
Overvoltage category	III	III	II	Use group	B	C	D
Pollution degree	3	2	2	Tension de référence	-	600 V	-
Tension de référence	800 V	1000 V	1000 V	Courant de référence	-	42 A	-
Tension assignée de tenue aux chocs	8 kV	8 kV	8 kV				
Courant de référence	41 A	41 A	41 A				

Données d'approbation selon CSA			
Use group	B	C	D
Tension de référence	-	600 V	-
Courant de référence	-	41 A	-

Données de raccordement

Points de serrage	2	Connexion 1	
Nombre total des potentiels	2	Technique de connexion	Push-in CAGE CLAMP®
Nombre de types de connexion	1	Type d'actionnement	Outil de manipulation
nombre des niveaux	1	Sens d'actionnement 1	Manipulation dans le même axe que le conducteur
		Conducteur rigide	0,5 ... 10 mm ² / 20 ... 8 AWG
		Conducteur souple	0,5 ... 10 mm ² / 20 ... 8 AWG
		Conducteurs souples ; avec embout d'extrémité isolé	0,5 ... 6 mm ²
		Conducteurs souples ; avec embout d'extrémité sans isolation plastique	0,5 ... 6 mm ²
		Longueur de dénudage	13 ... 15 mm / 0.51 ... 0.59 inch
		Nombre de pôles	2
		Axe du conducteur vers la prise	0°

Données géométriques

Pas	7,62 mm / 0.3 inch
Largeur	17,12 mm / 0.674 inch
Hauteur	27,5 mm / 1.083 inch
Profondeur	46 mm / 1.811 inch

Données mécaniques

codage variable	Oui
Protection contre une éventuelle torsion	Oui

Connexion

Version de contact dans le domaine des connecteurs	Connecteurs mâles
Type de connexion de connecteur	pour conducteur
Protection contre l'inversion	Oui

Données du matériau

Remarque Données du matériau	Vous trouverez ici des informations sur les spécifications de matériel
Couleur	gris clair
Groupe du matériau isolant	I
Matière isolante Boîtier principal	Polyamide (PA66)
Classe d'inflammabilité selon UL94	V0
Matériau des ressorts de serrage	Ressort en acier Chrome-Nickel (CrNi)
Matériau du contact	Cuivre électrolytique (E _{cu})
Surface du contact	Étain
Charge calorifique	0,199 MJ
Poids	14,3 g

Conditions d'environnement

Plage de températures limites	-60 ... +105 °C
Température d'utilisation	-35 ... +60 °C

Test d'environnement (conditions environnementales)

Spécification de test Applications ferroviaire Véhicules Matériel électronique	DIN EN 50155 (VDE 0115-200):2022-06
Exécution de test Applications ferroviaires - Matériels d'exploitation de véhicules ferroviaires - Tests pour vibrations et chocs	DIN EN 61373 (VDE 0115-0106):2011-04
Spectre/site de montage	Test de durée de vie catégorie 1, classe A/B
Test de fonctionnement avec oscillations sous forme de bruit	Test réussi selon le point 8 de la norme.
Fréquence	f ₁ = 5 Hz bis f ₂ = 150 Hz f ₁ = 5 Hz bis f ₂ = 150 Hz
Accélération	0,101g (niveau de test le plus élevé utilisé pour tous les axes) 0,572g (niveau de test le plus élevé utilisé pour tous les axes) 5g (niveau de test le plus élevé utilisé pour tous les axes)
Durée de test par axe	10 min. 5 h
Directions de test	Axes X, Y et Z Axes X, Y et Z Axes X, Y et Z
Surveillance des défauts de contact/interruptions de contact	réussi
Mesure de la chute de tension avant et après chaque axe	réussi
Test de durée de vie simulé grâce à des niveaux accrus d'oscillations sous forme de bruit	Test réussi selon le point 9 de la norme.
Champ d'application élargi : surveillance des défauts de contact/interruptions de contact	réussi réussi
Champ d'application élargi : mesure de la chute de tension avant et après chaque axe	réussi réussi

Test d'environnement (conditions environnementales)

Essai de choc	Test réussi selon le point 10 de la norme
Forme du choc	Demi-sinusoïdal
Durée du choc	30 ms
Nombre de chocs de l'axe	3 pos. et 3 neg.
Résistance aux vibrations et aux chocs sur les équipements des véhicules ferroviaires	réussi

Données commerciales

Product Group	3 (Connecteurs multisystèmes)
eCl@ss 10.0	27-14-11-06
eCl@ss 9.0	27-14-11-06
ETIM 9.0	EC001284
ETIM 8.0	EC001284
Unité d'emb. (SUE)	48 pce(s)
Type d'emballage	Carton
Pays d'origine	PL
GTIN	4045454160890
Numéro du tarif douanier	85366930000

Conformité environnementale du produit

État de conformité RoHS	Compliant, No Exemption
-------------------------	-------------------------

Approbations / certificats

Homologations générales



Homologation	Norme	Nom du certificat
CB DEKRA Certification B.V.	IEC 61984	NL-61360/M1
CSA DEKRA Certification B.V.	C22.2	1466354
KEMA/KEUR DEKRA Certification B.V.	EN 61984	71-116057
UR Underwriters Laboratories Inc.	UL 1059	E45172

Déclarations de conformité et de fabricant



Homologation	Norme	Nom du certificat
Railway WAGO GmbH & Co. KG	-	Railway Ready

Homologations pour le secteur marine



Homologation	Norme	Nom du certificat
LR Lloyds Register	IEC 61984	96/20035 (E5)

Téléchargements

Conformité environnementale du produit

Recherche de conformité

Environmental Product Compliance 831-3202



Documentation

Informations complémentaires

Technical Section

03.04.2019

pdf

2027.26 KB



Données CAD/CAE

Données CAD

2D/3D Models
831-3202



Données CAE

EPLAN Data Portal
831-3202



ZUKEN Portal
831-3202



1 Produits correspondants

1.1 Produit complémentaire

1.1.1 Connecteurs femelles



Réf: 831-3102

Connecteur femelle pour 1 conducteur; Push-in CAGE CLAMP®; 10 mm²; Pas 7,62 mm; 2 pôles; 100% protégé contre l'inversion; 10,00 mm²; gris clair



Réf: 831-3102/037-000

Connecteur femelle pour 1 conducteur; Push-in CAGE CLAMP®; 10 mm²; Pas 7,62 mm; 2 pôles; 100% protégé contre l'inversion; Cliquets de verrouillage latéraux; 10,00 mm²; gris clair



Réf: 831-3102/037-9037

Connecteur femelle pour 1 conducteur; Push-in CAGE CLAMP®; 10 mm²; Pas 7,62 mm; 2 pôles; 100% protégé contre l'inversion; Cliquets de verrouillage latéraux; Impression directe; 10,00 mm²; gris clair



Réf: 831-3102/000-9037

Connecteur femelle pour 1 conducteur; Push-in CAGE CLAMP®; 10 mm²; Pas 7,62 mm; 2 pôles; 100% protégé contre l'inversion; Impression directe; 10,00 mm²; gris clair



Réf: 831-3102/133-000

Connecteur femelle pour 1 conducteur; Push-in CAGE CLAMP®; 10 mm²; Pas 7,62 mm; 2 pôles; 100% protégé contre l'inversion; Plaque de décharge de traction; 10,00 mm²; gris clair



Réf: 831-3522

Connecteur femelle THT; Coudé; Pas 7,62 mm; 2 pôles; 100% protégé contre l'inversion; Broche à souder 1,0 x 1,2 mm; gris clair



Réf: 831-3502

Connecteur femelle THT; Droit; Pas 7,62 mm; 2 pôles; 100% protégé contre l'inversion; Broche à souder 1,0 x 1,2 mm; gris clair

1.2 Accessoires en option

1.2.1 Adaptateur de montage

1.2.1.1 Matériel de montage



Réf: 831-137

Adaptateur de montage; pour TS 35/pour montage en surface; 3 pièces; Pas 7,62 mm; gris clair

1.2.3 Codage

1.2.3.1 Codage



Réf: 831-500

Support de codage avec six détrompeurs; orange

1.2.4 Décharge de traction

1.2.4.1 Plaque de décharge de traction



Réf: 831-503

Plaque de décharge de traction; pour connecteurs femelles et mâles; Largeur 15 mm; d'une pièce; Pas 7,62 mm; gris clair

1.2.5 Montage

1.2.5.1 Cadre pour connecteurs encastrables



Réf: 831-302

Logement pour connecteurs encastrables; pour connecteurs mâles; d'une pièce; Pas 7,62 mm; 2 pôles; gris clair

1.2.6 Outil

1.2.6.1 Outil de manipulation



Réf: 210-721

Outil de manipulation; Lame 5,5 x 0,8 mm; avec tige partiellement isolée; multicolore

1.2.7 Repérage

1.2.7.1 Bandes de repérage



Réf.: 2009-110/762-852

Bandes de marquage; pour Smart Printer; coupé sur la longueur définie; avec impression; non extensible; encliquetable; blanc



Réf.: 2009-110/762-853

Bandes de marquage; pour Smart Printer; coupé sur la longueur définie; avec impression; non extensible; encliquetable; blanc



Réf.: 2009-110/762-854

Bandes de marquage; pour Smart Printer; coupé sur la longueur définie; avec impression; non extensible; encliquetable; blanc



Réf.: 2009-110/762-855

Bandes de marquage; pour Smart Printer; coupé sur la longueur définie; avec impression; non extensible; encliquetable; blanc



Réf.: 2009-110/762-856

Bandes de marquage; pour Smart Printer; coupé sur la longueur définie; avec impression; non extensible; encliquetable; blanc



Réf.: 2009-110/762-857

Bandes de marquage; pour Smart Printer; coupé sur la longueur définie; avec impression; non extensible; encliquetable; blanc



Réf.: 2009-110/762-858

Bandes de marquage; pour Smart Printer; coupé sur la longueur définie; avec impression; non extensible; encliquetable; blanc



Réf.: 2009-110/762-859

Bandes de marquage; pour Smart Printer; coupé sur la longueur définie; avec impression; non extensible; encliquetable; blanc



Réf.: 2009-110

Bandes de marquage; pour Smart Printer; sur rouleau; non extensible; vierge; encliquetable; blanc

1.2.7.2 Étiquette de marquage



Réf.: 248-501

Carte de repérage mini WSB; en carte; non extensible; vierge; encliquetable; blanc



Réf.: 248-501/000-006

Carte de repérage mini WSB; en carte; non extensible; vierge; encliquetable; bleu



Réf.: 248-501/000-007

Carte de repérage mini WSB; en carte; non extensible; vierge; encliquetable; gris



Réf.: 248-501/000-002

Carte de repérage mini WSB; en carte; non extensible; vierge; encliquetable; jaune



Réf.: 248-501/000-012

Carte de repérage mini WSB; en carte; non extensible; vierge; encliquetable; orange



Réf.: 248-501/000-005

Carte de repérage mini WSB; en carte; non extensible; vierge; encliquetable; rouge



Réf.: 248-501/000-023

Carte de repérage mini WSB; en carte; non extensible; vierge; encliquetable; vert



Réf.: 248-501/000-017

Carte de repérage mini WSB; en carte; non extensible; vierge; encliquetable; vert clair



Réf.: 793-5501

Carte de repérage WMB; en carte; largeur des bornes 5 - 17,5 mm; extensible 5 - 5,2 MM; vierge; encliquetable; blanc



Réf.: 793-5501/000-006

Carte de repérage WMB; en carte; largeur des bornes 5 - 17,5 mm; extensible 5 - 5,2 MM; vierge; encliquetable; bleu



Réf.: 793-5501/000-007

Carte de repérage WMB; en carte; largeur des bornes 5 - 17,5 mm; extensible 5 - 5,2 MM; vierge; encliquetable; gris



Réf.: 793-5501/000-002

Carte de repérage WMB; en carte; largeur des bornes 5 - 17,5 mm; extensible 5 - 5,2 MM; vierge; encliquetable; jaune



Réf.: 793-5501/000-012

Carte de repérage WMB; en carte; largeur des bornes 5 - 17,5 mm; extensible 5 - 5,2 MM; vierge; encliquetable; orange



Réf.: 793-5501/000-005

Carte de repérage WMB; en carte; largeur des bornes 5 - 17,5 mm; extensible 5 - 5,2 MM; vierge; encliquetable; rouge



Réf.: 793-5501/000-023

Carte de repérage WMB; en carte; largeur des bornes 5 - 17,5 mm; extensible 5 - 5,2 MM; vierge; encliquetable; vert



Réf.: 793-5501/000-017

Carte de repérage WMB; en carte; largeur des bornes 5 - 17,5 mm; extensible 5 - 5,2 MM; vierge; encliquetable; vert clair



Réf.: 793-5501/000-024

Carte de repérage WMB; en carte; largeur des bornes 5 - 17,5 mm; extensible 5 - 5,2 MM; vierge; encliquetable; violet



Réf.: 793-501

Carte de repérage WMB; en carte; non extensible; vierge; encliquetable; blanc



Réf.: 793-501/000-006

Carte de repérage WMB; en carte; non extensible; vierge; encliquetable; bleu



Réf.: 793-501/000-007

Carte de repérage WMB; en carte; non extensible; vierge; encliquetable; gris



Réf.: 793-501/000-002

Carte de repérage WMB; en carte; non extensible; vierge; encliquetable; jaune



Réf.: 793-501/000-012

Carte de repérage WMB; en carte; non extensible; vierge; encliquetable; orange



Réf.: 793-501/000-005

Carte de repérage WMB; en carte; non extensible; vierge; encliquetable; rouge



Réf.: 793-501/000-023

Carte de repérage WMB; en carte; non extensible; vierge; encliquetable; vert



Réf.: 793-501/000-017

Carte de repérage WMB; en carte; non extensible; vierge; encliquetable; vert clair



Réf.: 793-501/000-024

Carte de repérage WMB; en carte; non extensible; vierge; encliquetable; violet



Réf.: 2009-145

Mini-WSB Inline; pour Smart Printer; 1700 pièces sur rouleau; extensible 5 - 5,2 MM; vierge; encliquetable; blanc



Réf.: 2009-145/000-006

Mini-WSB Inline; pour Smart Printer; 1700 pièces sur rouleau; extensible 5 - 5,2 MM; vierge; encliquetable; bleu

1.2.7.2 Étiquette de marquage

Réf.: 2009-145/000-007

Mini-WSB Inline; pour Smart Printer; 1700 pièces sur rouleau; extensible 5 - 5,2 MM; vierge; encliquetable; gris

Réf.: 2009-145/000-002

Mini-WSB Inline; pour Smart Printer; 1700 pièces sur rouleau; extensible 5 - 5,2 MM; vierge; encliquetable; jaune

Réf.: 2009-145/000-012

Mini-WSB Inline; pour Smart Printer; 1700 pièces sur rouleau; extensible 5 - 5,2 MM; vierge; encliquetable; orange

Réf.: 2009-145/000-005

Mini-WSB Inline; pour Smart Printer; 1700 pièces sur rouleau; extensible 5 - 5,2 MM; vierge; encliquetable; rouge

Réf.: 2009-145/000-023

Mini-WSB Inline; pour Smart Printer; 1700 pièces sur rouleau; extensible 5 - 5,2 MM; vierge; encliquetable; vert

Réf.: 2009-145/000-024

Mini-WSB Inline; pour Smart Printer; 1700 pièces sur rouleau; extensible 5 - 5,2 MM; vierge; encliquetable; violet

Réf.: 2009-115

WMB-Inline; pour Smart Printer; 1500 pièces sur rouleau; extensible 5 - 5,2 MM; vierge; encliquetable; blanc

Réf.: 2009-115/000-006

WMB-Inline; pour Smart Printer; 1500 pièces sur rouleau; extensible 5 - 5,2 MM; vierge; encliquetable; bleu

Réf.: 2009-115/000-007

WMB-Inline; pour Smart Printer; 1500 pièces sur rouleau; extensible 5 - 5,2 MM; vierge; encliquetable; gris

Réf.: 2009-115/000-002

WMB-Inline; pour Smart Printer; 1500 pièces sur rouleau; extensible 5 - 5,2 MM; vierge; encliquetable; jaune

Réf.: 2009-115/000-012

WMB-Inline; pour Smart Printer; 1500 pièces sur rouleau; extensible 5 - 5,2 MM; vierge; encliquetable; orange

Réf.: 2009-115/000-023

WMB-Inline; pour Smart Printer; 1500 pièces sur rouleau; extensible 5 - 5,2 MM; vierge; encliquetable; vert

Réf.: 2009-115/000-017

WMB-Inline; pour Smart Printer; 1500 pièces sur rouleau; extensible 5 - 5,2 MM; vierge; encliquetable; vert clair

Réf.: 2009-115/000-024

WMB-Inline; pour Smart Printer; 1500 pièces sur rouleau; extensible 5 - 5,2 MM; vierge; encliquetable; violet

1.2.8 Tester et mesurer

1.2.8.1 Accessoires de test

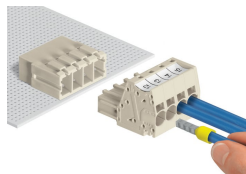
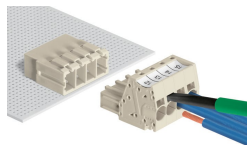


Réf.: 210-136

Fiche de contrôle; Ø 2 mm; avec câble de longueur 500 mm; rouge

Indications de manipulation

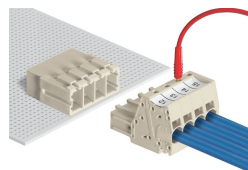
Raccorder le conducteur



Raccordement des conducteurs avec un outil de manipulation de (5,5 x 0,8) mm

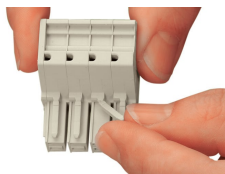
De plus, les conducteurs rigides et les conducteurs souples munis d'embout d'extrémité peuvent être insérés directement.

Tester

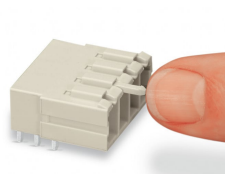


Test – avec prise de test enfichable pour fiche de test Ø 2 mm.

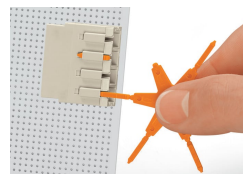
Codage



Casser la broche de codage du connecteur femelle.



Enfoncer à fond la broche de codage (partie cassée en avant) dans la fiche du connecteur mâle



Codage d'un connecteur mâle THT en faisant glisser un détrompage.

Repérage



Impression directe sur les connecteurs femelles et mâles



Le repérage de connecteurs mâles et femelles MCS-MAXI peut également se faire par cartes de repérage Mini-WSB ou WMB.