

## Fiche technique | Référence: 831-3108/037-9037

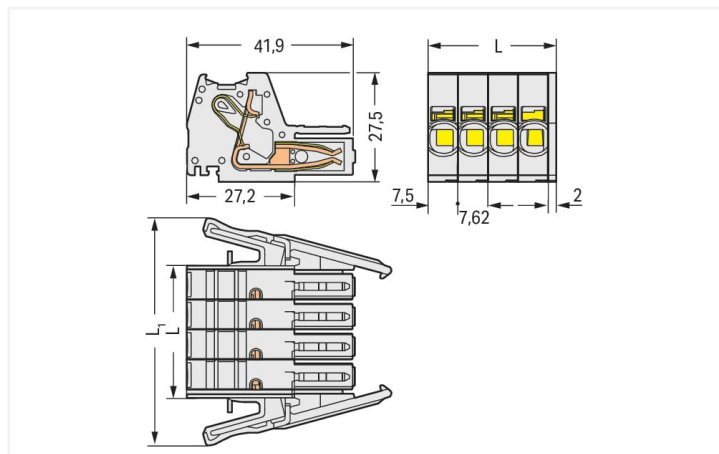
Connecteur femelle pour 1 conducteur; Push-in CAGE CLAMP®; 10 mm²; Pas 7,62 mm; 8 pôles; 100% protégé contre l'inversion; Cliquets de verrouillage latéraux; Impression directe; 10,00 mm²; gris clair

<https://www.wago.com/831-3108/037-9037>



Couleur: ■ gris clair

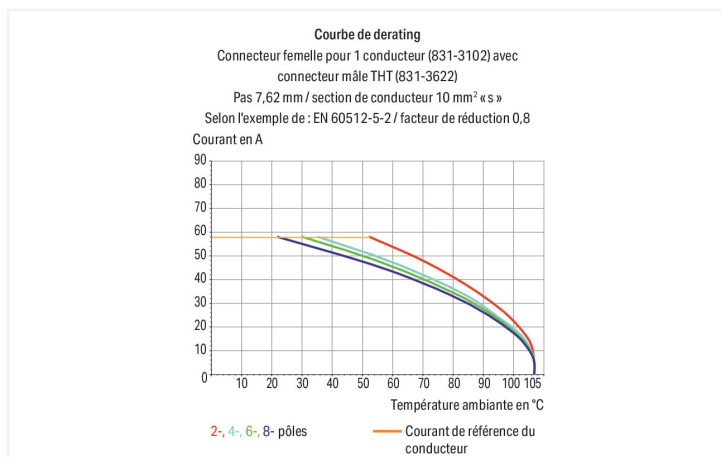
Identique à la figure



Dimensions en mm

$L = (\text{nombre de pôles} - 1) \times \text{pas} + 10,5 \text{ mm}$

$L1 = L + 23,7 \text{ mm}$



- Connexion universelle pour tous types de conducteurs
- Insertion directe de conducteurs rigides et souples avec embout d'extrémité
- Prise de test enfichable pour fiche de test Ø 2 mm
- 600 V selon UL 1059
- 100% protégé contre l'inversion
- Avec possibilité de codage

### Remarques

Remarque de sécurité 1

Le MCS – MULTI CONNECTION SYSTEM – est selon DIN EN 61984 est un connecteur sans capacité de coupure. Conformément aux prescriptions d'utilisation, il faut éviter la connexion/déconnexion des connecteurs sous tension ou en charge. Dans la direction du flux d'énergie dans le câblage du circuit, les connecteurs doivent être appliqués de sorte que les connecteurs mâles dans l'état non enfiché, pouvant être touchés, ne soient pas sous tension.

Variantes pour Ex i :

autres nombres de pôles  
D'autres variantes peuvent être demandées au service commercial de WAGO ou, si nécessaire, configurées sur <https://configurator.wago.com>.

## Données électriques

Données de référence selon	IEC/EN 60664-1		
Overvoltage category	III	III	II
Pollution degree	3	2	2
Tension de référence	800 V	1000 V	1000 V
Tension assignée de tenue aux chocs	8 kV	8 kV	8 kV
Courant de référence	41 A	41 A	41 A

Données d'approbation selon	UL 1059		
Use group	B	C	D
Tension de référence	-	600 V	-
Courant de référence	-	42 A	-

Données d'approbation selon	CSA		
Use group	B	C	D
Tension de référence	-	600 V	-
Courant de référence	-	41 A	-

## Données de raccordement

Points de serrage	8
Nombre total des potentiels	8
Nombre de types de connexion	1
nombre des niveaux	1

Connexion 1	
Technique de connexion	Push-in CAGE CLAMP®
Type d'actionnement	Outil de manipulation
Sens d'actionnement 1	Manipulation dans le même axe que le conducteur
Conducteur rigide	0,5 ... 10 mm <sup>2</sup> / 20 ... 8 AWG
Conducteur souple	0,5 ... 10 mm <sup>2</sup> / 20 ... 8 AWG
Conducteurs souples ; avec embout d'extrémité isolé	0,5 ... 6 mm <sup>2</sup>
Conducteurs souples ; avec embout d'extrémité sans isolation plastique	0,5 ... 6 mm <sup>2</sup>
Longueur de dénudage	13 ... 15 mm / 0.51 ... 0.59 inch
Nombre de pôles	8
Axe du conducteur vers la prise	0°

## Données géométriques

Pas	7,62 mm / 0.3 inch
Largeur	87,64 mm / 3.45 inch
Hauteur	27,6 mm / 1.087 inch
Profondeur	42,5 mm / 1.673 inch

## Données mécaniques

codage variable	Oui
Protection contre une éventuelle torsion	Oui

## Connexion

Version de contact dans le domaine des connecteurs	Connecteurs femelles
Type de connexion de connecteur	pour conducteur
Protection contre l'inversion	Oui
Verrouillage de la connexion par enfichage	Cliquet de verrouillage

## Données du matériau

Remarque Données du matériau	<a href="#">Vous trouverez ici des informations sur les spécifications de matériel</a>
Couleur	gris clair
Groupe du matériau isolant	I
Matière isolante Boîtier principal	Polyamide (PA66)
Classe d'inflammabilité selon UL94	V0
Matériau des ressorts de serrage	Ressort en acier Chrome-Nickel (CrNi)
Matière Ressort auxiliaire pour connecteur femelle	Ressort en acier Chrome-Nickel (CrNi)
Matériau du contact	Cuivre électrolytique (E <sub>cu</sub> )
Surface du contact	Étain
Charge calorifique	0,944 MJ
Poids	61,6 g

## Conditions d'environnement

Plage de températures limites	-60 ... +105 °C
Température d'utilisation	-35 ... +60 °C

## Données commerciales

Product Group	3 (Connecteurs multisystèmes)
eCl@ss 10.0	27-14-11-06
eCl@ss 9.0	27-14-11-06
ETIM 8.0	EC001284
ETIM 7.0	EC001284
Unité d'emb. (SUE)	12 pce(s)
Type d'emballage	Carton
Pays d'origine	DE
GTIN	4050821240822
Numéro du tarif douanier	85366990990

## Conformité environnementale du produit

État de conformité RoHS	Compliant, No Exemption
-------------------------	-------------------------

## Approbations / certificats

### Homologations générales



Homologation	Norme	Nom du certificat
CB DEKRA Certification B.V.	IEC 61984	NL-61360/M1
KEMA/KEUR DEKRA Certification B.V.	EN 61984	71-116057

## Téléchargements

### Conformité environnementale du produit

#### Recherche de conformité

Environmental Product  
Compliance  
831-3108/037-9037



## Documentation

### Informations complémentaires

Technical Section

03.04.2019

pdf

2027.26 KB



## 1 Produits correspondants

### 1.1 Produit complémentaire

#### 1.1.1 Connecteurs mâles



##### Réf.: 831-3208

Connecteur mâle pour 1 conducteur; Push-in CAGE CLAMP®; 10 mm²; Pas 7,62 mm; 8 pôles; 100% protégé contre l'inversion; 10,00 mm²; gris clair



##### Réf.: 831-3628

Connecteur mâle THT; Broche à souder 1,0 x 1,2 mm; Coudé; 100% protégé contre l'inversion; Pas 7,62 mm; 8 pôles; gris clair



##### Réf.: 831-3648

Connecteur mâle THT; Broche à souder 1,0 x 1,2 mm; Coudé; 100% protégé contre l'inversion; Pas 7,62 mm; 8 pôles; gris clair



##### Réf.: 831-3608

Connecteur mâle THT; Broche à souder 1,0 x 1,2 mm; Droit; 100% protégé contre l'inversion; Pas 7,62 mm; 8 pôles; gris clair

### 1.2 Accessoires en option

#### 1.2.2 Décharge de traction

##### 1.2.2.1 Plaque de décharge de traction



##### Réf.: 831-506

Plaque de décharge de traction; pour connecteurs femelles et mâles; Largeur 51 mm; d'une pièce; Pas 7,62 mm; gris clair

### 1.2.3 Outil

#### 1.2.3.1 Outil de manipulation



##### Réf.: 210-721

Outil de manipulation; Lame 5,5 x 0,8 mm; avec tige partiellement isolée; multicolore

## 1.2.4 Repérage

### 1.2.4.1 Bandes de repérage

**Réf.: 2009-110**

Bandes de marquage; pour Smart Printer; sur rouleau; non extensible; vierge; encliquetable; blanc

### 1.2.4.2 Étiquette de marquage

**Réf.: 248-501**

Carte de repérage mini WSB; en carte; non extensible; vierge; encliquetable; blanc

**Réf.: 248-501/000-006**

Carte de repérage mini WSB; en carte; non extensible; vierge; encliquetable; bleu

**Réf.: 248-501/000-007**

Carte de repérage mini WSB; en carte; non extensible; vierge; encliquetable; gris

**Réf.: 248-501/000-002**

Carte de repérage mini WSB; en carte; non extensible; vierge; encliquetable; jaune

**Réf.: 248-501/000-012**

Carte de repérage mini WSB; en carte; non extensible; vierge; encliquetable; orange

**Réf.: 248-501/000-005**

Carte de repérage mini WSB; en carte; non extensible; vierge; encliquetable; rouge

**Réf.: 248-501/000-023**

Carte de repérage mini WSB; en carte; non extensible; vierge; encliquetable; vert

**Réf.: 248-501/000-017**

Carte de repérage mini WSB; en carte; non extensible; vierge; encliquetable; vert clair

**Réf.: 793-5501**

Carte de repérage WMB; en carte; largeur des bornes 5 - 17,5 mm; extensible 5 - 5,2 MM; vierge; encliquetable; blanc

**Réf.: 793-5501/000-006**

Carte de repérage WMB; en carte; largeur des bornes 5 - 17,5 mm; extensible 5 - 5,2 MM; vierge; encliquetable; bleu

**Réf.: 793-5501/000-007**

Carte de repérage WMB; en carte; largeur des bornes 5 - 17,5 mm; extensible 5 - 5,2 MM; vierge; encliquetable; gris

**Réf.: 793-5501/000-002**

Carte de repérage WMB; en carte; largeur des bornes 5 - 17,5 mm; extensible 5 - 5,2 MM; vierge; encliquetable; jaune

**Réf.: 793-5501/000-012**

Carte de repérage WMB; en carte; largeur des bornes 5 - 17,5 mm; extensible 5 - 5,2 MM; vierge; encliquetable; orange

**Réf.: 793-5501/000-005**

Carte de repérage WMB; en carte; largeur des bornes 5 - 17,5 mm; extensible 5 - 5,2 MM; vierge; encliquetable; rouge

**Réf.: 793-5501/000-023**

Carte de repérage WMB; en carte; largeur des bornes 5 - 17,5 mm; extensible 5 - 5,2 MM; vierge; encliquetable; vert

**Réf.: 793-5501/000-017**

Carte de repérage WMB; en carte; largeur des bornes 5 - 17,5 mm; extensible 5 - 5,2 MM; vierge; encliquetable; vert clair

**Réf.: 793-5501/000-024**

Carte de repérage WMB; en carte; largeur des bornes 5 - 17,5 mm; extensible 5 - 5,2 MM; vierge; encliquetable; violet

**Réf.: 793-501**

Carte de repérage WMB; en carte; non extensible; vierge; encliquetable; blanc

**Réf.: 793-501/000-006**

Carte de repérage WMB; en carte; non extensible; vierge; encliquetable; bleu

**Réf.: 793-501/000-007**

Carte de repérage WMB; en carte; non extensible; vierge; encliquetable; gris

**Réf.: 793-501/000-002**

Carte de repérage WMB; en carte; non extensible; vierge; encliquetable; jaune

**Réf.: 793-501/000-012**

Carte de repérage WMB; en carte; non extensible; vierge; encliquetable; orange

**Réf.: 793-501/000-005**

Carte de repérage WMB; en carte; non extensible; vierge; encliquetable; rouge

**Réf.: 793-501/000-023**

Carte de repérage WMB; en carte; non extensible; vierge; encliquetable; vert

**Réf.: 793-501/000-017**

Carte de repérage WMB; en carte; non extensible; vierge; encliquetable; vert clair

**Réf.: 793-501/000-024**

Carte de repérage WMB; en carte; non extensible; vierge; encliquetable; violet

**Réf.: 2009-145**

Mini-WSB Inline; pour Smart Printer; 1700 pièces sur rouleau; extensible 5 - 5,2 MM; vierge; encliquetable; blanc

**Réf.: 2009-145/000-006**

Mini-WSB Inline; pour Smart Printer; 1700 pièces sur rouleau; extensible 5 - 5,2 MM; vierge; encliquetable; bleu

**Réf.: 2009-145/000-007**

Mini-WSB Inline; pour Smart Printer; 1700 pièces sur rouleau; extensible 5 - 5,2 MM; vierge; encliquetable; gris

**Réf.: 2009-145/000-002**

Mini-WSB Inline; pour Smart Printer; 1700 pièces sur rouleau; extensible 5 - 5,2 MM; vierge; encliquetable; jaune

**Réf.: 2009-145/000-012**

Mini-WSB Inline; pour Smart Printer; 1700 pièces sur rouleau; extensible 5 - 5,2 MM; vierge; encliquetable; orange

**Réf.: 2009-145/000-005**

Mini-WSB Inline; pour Smart Printer; 1700 pièces sur rouleau; extensible 5 - 5,2 MM; vierge; encliquetable; rouge

**Réf.: 2009-145/000-023**

Mini-WSB Inline; pour Smart Printer; 1700 pièces sur rouleau; extensible 5 - 5,2 MM; vierge; encliquetable; vert

**Réf.: 2009-145/000-024**

Mini-WSB Inline; pour Smart Printer; 1700 pièces sur rouleau; extensible 5 - 5,2 MM; vierge; encliquetable; violet

**Réf.: 2009-115**

WMB-Inline; pour Smart Printer; 1500 pièces sur rouleau; extensible 5 - 5,2 MM; vierge; encliquetable; blanc

**Réf.: 2009-115/000-006**

WMB-Inline; pour Smart Printer; 1500 pièces sur rouleau; extensible 5 - 5,2 MM; vierge; encliquetable; bleu

### 1.2.4.2 Étiquette de marquage



Réf.: 2009-115/000-007

WMB-Inline; pour Smart Printer; 1500 pièces sur rouleau; extensible 5 - 5,2 MM; vierge; encliquetable; gris



Réf.: 2009-115/000-002

WMB-Inline; pour Smart Printer; 1500 pièces sur rouleau; extensible 5 - 5,2 MM; vierge; encliquetable; jaune



Réf.: 2009-115/000-012

WMB-Inline; pour Smart Printer; 1500 pièces sur rouleau; extensible 5 - 5,2 MM; vierge; encliquetable; orange



Réf.: 2009-115/000-023

WMB-Inline; pour Smart Printer; 1500 pièces sur rouleau; extensible 5 - 5,2 MM; vierge; encliquetable; vert



Réf.: 2009-115/000-017

WMB-Inline; pour Smart Printer; 1500 pièces sur rouleau; extensible 5 - 5,2 MM; vierge; encliquetable; vert clair



Réf.: 2009-115/000-024

WMB-Inline; pour Smart Printer; 1500 pièces sur rouleau; extensible 5 - 5,2 MM; vierge; encliquetable; violet

### 1.2.5 Tester et mesurer

#### 1.2.5.1 Accessoires de test

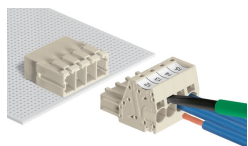


Réf.: 210-136

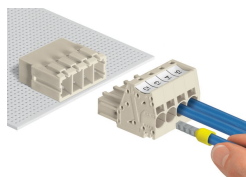
Fiche de contrôle; Ø 2 mm; avec câble de longueur 500 mm; rouge

### Indications de manipulation

#### Raccorder le conducteur

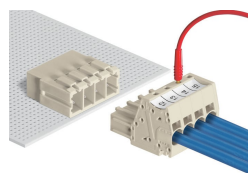


Raccordement des conducteurs avec un outil de manipulation de (5,5 x 0,8) mm



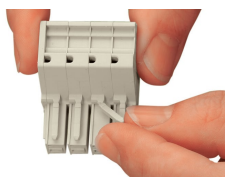
De plus, les conducteurs rigides et les conducteurs souples munis d'embout d'extrémité peuvent être insérés directement.

#### Tester



Test – avec prise de test enfichable pour fiche de test Ø 2 mm.

#### Codage



Casser la broche de codage du connecteur femelle.

## Repérage



Impression directe sur les connecteurs  
femelles et mâles

Le repérage de connecteurs mâles et fe-  
melles MCS-MAXI peut également se  
faire par cartes de repérage Mini-WSB ou  
WMB.