

Fiche technique | Référence: 831-3107/037-000

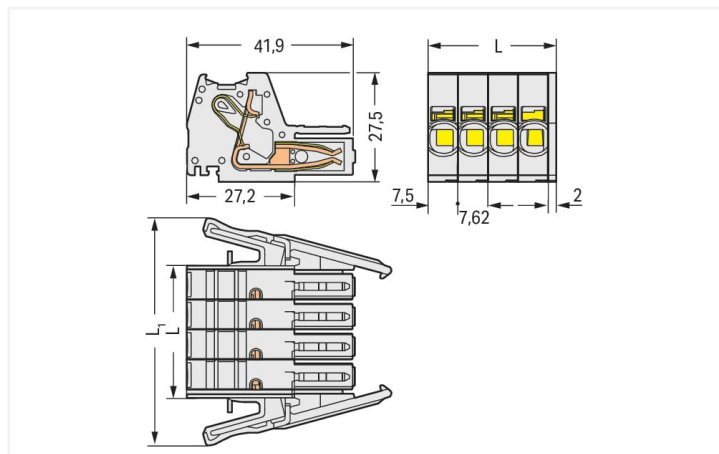
Connecteur femelle pour 1 conducteur; Push-in CAGE CLAMP®; 10 mm²; Pas 7,62 mm; 7 pôles; 100% protégé contre l'inversion; Cliquets de verrouillage latéraux; 10,00 mm²; gris clair

<https://www.wago.com/831-3107/037-000>



Couleur: ■ gris clair

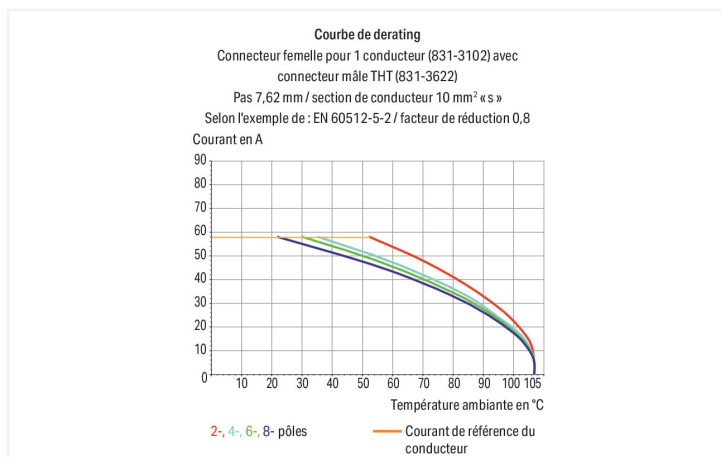
Identique à la figure



Dimensions en mm

$L = (\text{nombre de pôles} - 1) \times \text{pas} + 10,5 \text{ mm}$

$L1 = L + 23,7 \text{ mm}$



- Connexion universelle pour tous types de conducteurs
- Insertion directe de conducteurs rigides et souples avec embout d'extrémité
- Prise de test enfichable pour fiche de test Ø 2 mm
- 600 V selon UL 1059
- 100% protégé contre l'inversion
- Avec possibilité de codage

Remarques

Remarque de sécurité 1

Le MCS – MULTI CONNECTION SYSTEM – est selon DIN EN 61984 est un connecteur sans capacité de coupure. Conformément aux prescriptions d'utilisation, il faut éviter la connexion/déconnexion des connecteurs sous tension ou en charge. Dans la direction du flux d'énergie dans le câblage du circuit, les connecteurs doivent être appliqués de sorte que les connecteurs mâles dans l'état non enfiché, pouvant être touchés, ne soient pas sous tension.

Variantes pour Ex i :

autres nombres de pôles
D'autres variantes peuvent être demandées au service commercial de WAGO ou, si nécessaire, configurées sur <https://configurator.wago.com>.

Données électriques

Données de référence selon	IEC/EN 60664-1		
Overvoltage category	III	III	II
Pollution degree	3	2	2
Tension de référence	800 V	1000 V	1000 V
Tension assignée de tenue aux chocs	8 kV	8 kV	8 kV
Courant de référence	41 A	41 A	41 A

Données d'approbation selon	UL 1059		
Use group	B	C	D
Tension de référence	-	600 V	-
Courant de référence	-	42 A	-

Données d'approbation selon	CSA		
Use group	B	C	D
Tension de référence	-	600 V	-
Courant de référence	-	41 A	-

Données de raccordement

Points de serrage	7
Nombre total des potentiels	7
Nombre de types de connexion	1
nombre des niveaux	1

Connexion 1	
Technique de connexion	Push-in CAGE CLAMP®
Type d'actionnement	Outil de manipulation
Sens d'actionnement 1	Manipulation dans le même axe que le conducteur
Conducteur rigide	0,5 ... 10 mm ² / 20 ... 8 AWG
Conducteur souple	0,5 ... 10 mm ² / 20 ... 8 AWG
Conducteurs souples ; avec embout d'extrémité isolé	0,5 ... 6 mm ²
Conducteurs souples ; avec embout d'extrémité sans isolation plastique	0,5 ... 6 mm ²
Longueur de dénudage	13 ... 15 mm / 0.51 ... 0.59 inch
Nombre de pôles	7
Axe du conducteur vers la prise	0°

Données géométriques

Pas	7,62 mm / 0.3 inch
Largeur	80,02 mm / 3.15 inch
Hauteur	27,6 mm / 1.087 inch
Profondeur	41,9 mm / 1.65 inch

Données mécaniques

codage variable	Oui
Protection contre une éventuelle torsion	Oui

Connexion

Version de contact dans le domaine des connecteurs	Connecteurs femelles
Type de connexion de connecteur	pour conducteur
Protection contre l'inversion	Oui
Verrouillage de la connexion par enfichage	Cliquet de verrouillage

Données du matériau

Remarque Données du matériau	Vous trouverez ici des informations sur les spécifications de matériel
Couleur	gris clair
Groupe du matériau isolant	I
Matière isolante Boîtier principal	Polyamide (PA66)
Classe d'inflammabilité selon UL94	V0
Matériau des ressorts de serrage	Ressort en acier Chrome-Nickel (CrNi)
Matière Ressort auxiliaire pour connecteur femelle	Ressort en acier Chrome-Nickel (CrNi)
Matériau du contact	Cuivre électrolytique (E _{cu})
Surface du contact	Étain
Charge calorifique	0,844 MJ
Poids	54,4 g

Conditions d'environnement

Plage de températures limites	-60 ... +105 °C
Température d'utilisation	-35 ... +60 °C

Données commerciales

Product Group	3 (Connecteurs multisystèmes)
eCl@ss 10.0	27-14-11-06
eCl@ss 9.0	27-14-11-06
ETIM 8.0	EC001284
ETIM 7.0	EC001284
Unité d'emb. (SUE)	12 pce(s)
Type d'emballage	Carton
Pays d'origine	DE
GTIN	4045454334116
Numéro du tarif douanier	85366990990

Conformité environnementale du produit

État de conformité RoHS	Compliant, No Exemption
-------------------------	-------------------------

Approbations / certificats

Homologations générales



Homologation	Norme	Nom du certificat
CB DEKRA Certification B.V.	IEC 61984	NL-61360/M1
CSA DEKRA Certification B.V.	C22.2	1466354
KEMA/KEUR DEKRA Certification B.V.	EN 61984	71-116057
UR Underwriters Laboratories Inc.	UL 1059	E45172

Téléchargements

Conformité environnementale du produit

Recherche de conformité

Environmental Product
Compliance
831-3107/037-000



Documentation

Informations complémentaires

Technical Section

03.04.2019

pdf

2027.26 KB



Données CAD/CAE

Données CAD

2D/3D Models
831-3107/037-000



Données CAE

EPLAN Data Portal
831-3107/037-000



ZUKEN Portal

831-3107/037-000



1 Produits correspondants

1.1 Produit complémentaire

1.1.1 Connecteurs mâles



Réf.: 831-3207

Connecteur mâle pour 1 conducteur; Push-in CAGE CLAMP®; 10 mm²; Pas 7,62 mm; 7 pôles; 100% protégé contre l'inversion; 10,00 mm²; gris clair

Réf.: 831-3627

Connecteur mâle THT; Broche à souder 1,0 x 1,2 mm; Coudé; 100% protégé contre l'inversion; Pas 7,62 mm; 7 pôles; gris clair

Réf.: 831-3647

Connecteur mâle THT; Broche à souder 1,0 x 1,2 mm; Coudé; 100% protégé contre l'inversion; Pas 7,62 mm; 7 pôles; gris clair

Réf.: 831-3607

Connecteur mâle THT; Broche à souder 1,0 x 1,2 mm; Droit; 100% protégé contre l'inversion; Pas 7,62 mm; 7 pôles; gris clair

1.2 Accessoires en option

1.2.2 Décharge de traction

1.2.2.1 Plaque de décharge de traction



Réf.: 831-506

Plaque de décharge de traction; pour connecteurs femelles et mâles; Largeur 51 mm; d'une pièce; Pas 7,62 mm; gris clair

1.2.3 Outil

1.2.3.1 Outil de manipulation



Réf.: 210-721

Outil de manipulation; lame 5,5 x 0,8 mm; avec tige partiellement isolée; multicolore

1.2.4 Repérage

1.2.4.1 Bandes de repérage



Réf.: 2009-110/762-802

Bandes de marquage; pour Smart Printer; coupé sur la longueur définie; avec impression; Impression spécifique; non extensible; Impression horizontale; encliquetable; blanc



Réf.: 2009-110/762-803

Bandes de marquage; pour Smart Printer; coupé sur la longueur définie; avec impression; Impression spécifique; non extensible; Impression horizontale; encliquetable; blanc



Réf.: 2009-110/762-804

Bandes de marquage; pour Smart Printer; coupé sur la longueur définie; avec impression; Impression spécifique; non extensible; Impression horizontale; encliquetable; blanc



Réf.: 2009-110/762-805

Bandes de marquage; pour Smart Printer; coupé sur la longueur définie; avec impression; Impression spécifique; non extensible; Impression horizontale; encliquetable; blanc



Réf.: 2009-110/762-806

Bandes de marquage; pour Smart Printer; coupé sur la longueur définie; avec impression; Impression spécifique; non extensible; Impression horizontale; encliquetable; blanc



Réf.: 2009-110/762-807

Bandes de marquage; pour Smart Printer; coupé sur la longueur définie; avec impression; Impression spécifique; non extensible; Impression horizontale; encliquetable; blanc



Réf.: 2009-110/762-808

Bandes de marquage; pour Smart Printer; coupé sur la longueur définie; avec impression; Impression spécifique; non extensible; Impression horizontale; encliquetable; blanc



Réf.: 2009-110

Bandes de marquage; pour Smart Printer; sur rouleau; non extensible; vierge; encliquetable; blanc

1.2.4.2 Étiquette de marquage



Réf.: 248-501

Carte de repérage mini WSB; en carte; non extensible; vierge; encliquetable; blanc



Réf.: 248-501/000-006

Carte de repérage mini WSB; en carte; non extensible; vierge; encliquetable; bleu



Réf.: 248-501/000-007

Carte de repérage mini WSB; en carte; non extensible; vierge; encliquetable; gris



Réf.: 248-501/000-002

Carte de repérage mini WSB; en carte; non extensible; vierge; encliquetable; jaune



Réf.: 248-501/000-012

Carte de repérage mini WSB; en carte; non extensible; vierge; encliquetable; orange



Réf.: 248-501/000-005

Carte de repérage mini WSB; en carte; non extensible; vierge; encliquetable; rouge



Réf.: 248-501/000-023

Carte de repérage mini WSB; en carte; non extensible; vierge; encliquetable; vert



Réf.: 248-501/000-017

Carte de repérage mini WSB; en carte; non extensible; vierge; encliquetable; vert clair



Réf.: 793-5501

Carte de repérage WMB; en carte; largeur des bornes 5 - 17,5 mm; extensible 5 - 5,2 MM; vierge; encliquetable; blanc



Réf.: 793-5501/000-006

Carte de repérage WMB; en carte; largeur des bornes 5 - 17,5 mm; extensible 5 - 5,2 MM; vierge; encliquetable; bleu



Réf.: 793-5501/000-007

Carte de repérage WMB; en carte; largeur des bornes 5 - 17,5 mm; extensible 5 - 5,2 MM; vierge; encliquetable; gris



Réf.: 793-5501/000-002

Carte de repérage WMB; en carte; largeur des bornes 5 - 17,5 mm; extensible 5 - 5,2 MM; vierge; encliquetable; jaune



Réf.: 793-5501/000-012

Carte de repérage WMB; en carte; largeur des bornes 5 - 17,5 mm; extensible 5 - 5,2 MM; vierge; encliquetable; orange



Réf.: 793-5501/000-005

Carte de repérage WMB; en carte; largeur des bornes 5 - 17,5 mm; extensible 5 - 5,2 MM; vierge; encliquetable; rouge



Réf.: 793-5501/000-023

Carte de repérage WMB; en carte; largeur des bornes 5 - 17,5 mm; extensible 5 - 5,2 MM; vierge; encliquetable; vert



Réf.: 793-5501/000-017

Carte de repérage WMB; en carte; largeur des bornes 5 - 17,5 mm; extensible 5 - 5,2 MM; vierge; encliquetable; vert clair



Réf.: 793-5501/000-024

Carte de repérage WMB; en carte; largeur des bornes 5 - 17,5 mm; extensible 5 - 5,2 MM; vierge; encliquetable; violet



Réf.: 793-501

Carte de repérage WMB; en carte; non extensible; vierge; encliquetable; blanc



Réf.: 793-501/000-006

Carte de repérage WMB; en carte; non extensible; vierge; encliquetable; bleu



Réf.: 793-501/000-007

Carte de repérage WMB; en carte; non extensible; vierge; encliquetable; gris



Réf.: 793-501/000-002

Carte de repérage WMB; en carte; non extensible; vierge; encliquetable; jaune



Réf.: 793-501/000-012

Carte de repérage WMB; en carte; non extensible; vierge; encliquetable; orange



Réf.: 793-501/000-005

Carte de repérage WMB; en carte; non extensible; vierge; encliquetable; rouge



Réf.: 793-501/000-023

Carte de repérage WMB; en carte; non extensible; vierge; encliquetable; vert

1.2.4.2 Étiquette de marquage



Réf.: [793-501/000-017](#)

Carte de repérage WMB; en carte; non extensible; vierge; encliquetable; vert clair

Réf.: [793-501/000-024](#)

Carte de repérage WMB; en carte; non extensible; vierge; encliquetable; violet

Réf.: [2009-145](#)

Mini-WSB Inline; pour Smart Printer; 1700 pièces sur rouleau; extensible 5 - 5,2 MM; vierge; encliquetable; blanc

Réf.: [2009-145/000-006](#)

Mini-WSB Inline; pour Smart Printer; 1700 pièces sur rouleau; extensible 5 - 5,2 MM; vierge; encliquetable; bleu

Réf.: [2009-145/000-007](#)

Mini-WSB Inline; pour Smart Printer; 1700 pièces sur rouleau; extensible 5 - 5,2 MM; vierge; encliquetable; gris

Réf.: [2009-145/000-002](#)

Mini-WSB Inline; pour Smart Printer; 1700 pièces sur rouleau; extensible 5 - 5,2 MM; vierge; encliquetable; jaune

Réf.: [2009-145/000-012](#)

Mini-WSB Inline; pour Smart Printer; 1700 pièces sur rouleau; extensible 5 - 5,2 MM; vierge; encliquetable; orange

Réf.: [2009-145/000-005](#)

Mini-WSB Inline; pour Smart Printer; 1700 pièces sur rouleau; extensible 5 - 5,2 MM; vierge; encliquetable; rouge

Réf.: [2009-145/000-023](#)

Mini-WSB Inline; pour Smart Printer; 1700 pièces sur rouleau; extensible 5 - 5,2 MM; vierge; encliquetable; vert

Réf.: [2009-145/000-024](#)

Mini-WSB Inline; pour Smart Printer; 1700 pièces sur rouleau; extensible 5 - 5,2 MM; vierge; encliquetable; violet

Réf.: [2009-115](#)

WMB-Inline; pour Smart Printer; 1500 pièces sur rouleau; extensible 5 - 5,2 MM; vierge; encliquetable; blanc

Réf.: [2009-115/000-006](#)

WMB-Inline; pour Smart Printer; 1500 pièces sur rouleau; extensible 5 - 5,2 MM; vierge; encliquetable; bleu

Réf.: [2009-115/000-007](#)

WMB-Inline; pour Smart Printer; 1500 pièces sur rouleau; extensible 5 - 5,2 MM; vierge; encliquetable; gris

Réf.: [2009-115/000-002](#)

WMB-Inline; pour Smart Printer; 1500 pièces sur rouleau; extensible 5 - 5,2 MM; vierge; encliquetable; jaune

Réf.: [2009-115/000-012](#)

WMB-Inline; pour Smart Printer; 1500 pièces sur rouleau; extensible 5 - 5,2 MM; vierge; encliquetable; orange

Réf.: [2009-115/000-023](#)

WMB-Inline; pour Smart Printer; 1500 pièces sur rouleau; extensible 5 - 5,2 MM; vierge; encliquetable; vert

Réf.: [2009-115/000-017](#)

WMB-Inline; pour Smart Printer; 1500 pièces sur rouleau; extensible 5 - 5,2 MM; vierge; encliquetable; vert clair

Réf.: [2009-115/000-024](#)

WMB-Inline; pour Smart Printer; 1500 pièces sur rouleau; extensible 5 - 5,2 MM; vierge; encliquetable; violet

1.2.5 Tester et mesurer

1.2.5.1 Accessoires de test

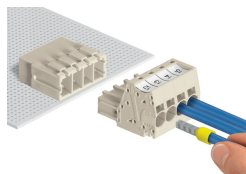
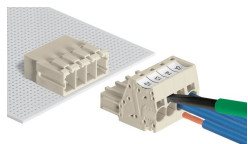


Réf.: [210-136](#)

Fiche de contrôle; Ø 2 mm; avec câble de longueur 500 mm; rouge

Indications de manipulation

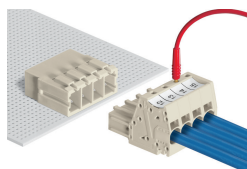
Raccorder le conducteur



Raccordement des conducteurs avec un outil de manipulation de (5,5 x 0,8) mm

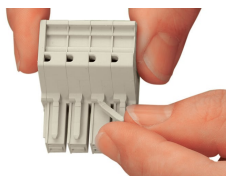
De plus, les conducteurs rigides et les conducteurs souples munis d'embout d'extrémité peuvent être insérés directement.

Tester



Test – avec prise de test enfichable pour fiche de test Ø 2 mm.

Codage



Casser la broche de codage du connecteur femelle.

Repérage



Impression directe sur les connecteurs femelles et mâles



Le repérage de connecteurs mâles et femelles MCS-MAXI peut également se faire par cartes de repérage Mini-WSB ou WMB.