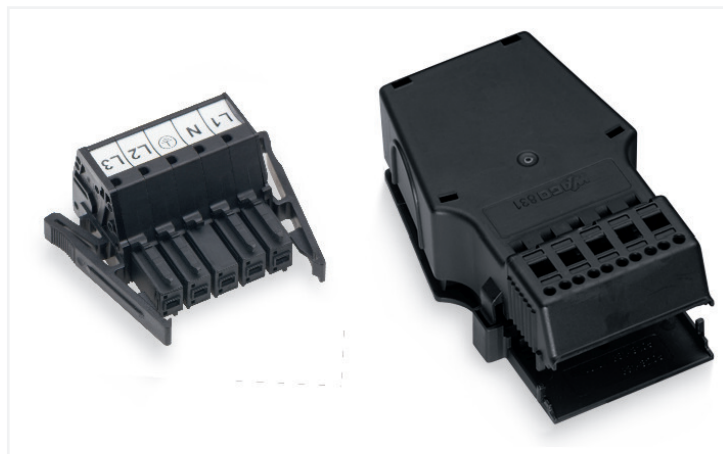


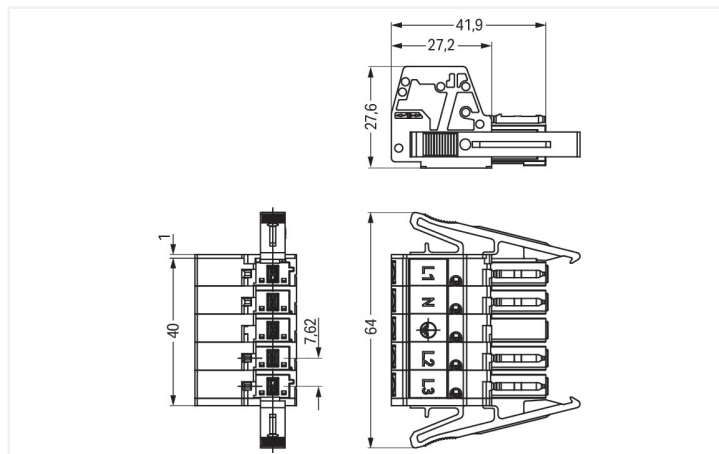
Fiche technique | Référence: 831-3105/1019-004

Connecteur femelle; avec boîtier de décharge de traction; 5 pôles; Cod. A; 6,00 mm²; noir

<https://www.wago.com/831-3105/1019-004>



Couleur: ■ noir



Dimensions en mm

Connecteur femelle *WINSTA*® MAXI avec protection contre l'inversion

Le connecteur femelle *WINSTA*® MAXI avec protection contre l'inversion crée les conditions pour l'installation de conducteurs rigides et souples. Nos connecteurs d'installation avec technologie de connexion à ressort brillent entièrement sans vissage. Ils s'installent rapidement et efficacement dans une variété d'applications sans erreurs. La couleur et le codage mécanique des connecteurs d'installations garantissent une installation sans erreur des composants individuels – y compris une protection contre l'inversion. Selon l'indice de protection IP20, le connecteur d'installation est protégée contre la pénétration de corps étrangers solides. Dans tous les domaines d'application, les connexions au réseau électrique peuvent être réalisées avec les connecteurs d'installations-*WINSTA*® MAXI avec le codage A. Le courant nominal est un chiffre clé lors de la sélection d'un connecteur d'installation : ils fournissent des informations sur les domaines d'utilisation et les applications possibles. Le courant nominal de ce produit est de 35 A. Avec *WINSTA*® MAXI, vous pouvez par exemple mettre en œuvre l'alimentation en énergie. Car les solutions de cette famille de produits peuvent être utilisées avec un courant nominal jusqu'à 35 A, ce qui les rend particulièrement puissantes.

Technologie de connexion à ressort Push-in CAGE CLAMP® – câbler vos installations sans vissage fastidieux !

Avec le système de connecteurs *WINSTA*®, l'installation électrique devient enfichable. Cela permet de gagner du temps, de minimiser les coûts et de réduire les efforts de maintenance.. Optez pour la qualité et la durabilité – avec classe de protection IP20 de WAGO, le câblage de plusieurs composants électriques est considérablement simplifié.

Avec le système *WINSTA*® MAXI vous profitez :

- de la protection contre l'inversion
- Gain de temps, car aucun câblage n'est nécessaire sur le chantier
- pour n'importe quelle application électrique
- solutions selon les besoins du client
- remplacement rapide des terminaux défectueux pendant le fonctionnement

Données électriques

Données de référence selon	IEC/EN 60664-1		
Overvoltage category	III	III	II
Pollution degree	3	2	2
Tension de référence	400 V	-	-
Tension assignée de tenue aux chocs	6 kV	-	-
Courant de référence	35 A	-	-

Général	
Indication sur la résistance de passage	env. 1 mΩ résistance de passage env. 0,25 mΩ entre connecteur femelle et mâle

Données de raccordement

Points de serrage	5	Connexion 1	
Nombre total des potentiels	5	Technique de connexion	Push-in CAGE CLAMP®
		Type d'actionnement	Outil de manipulation Push-in
		Section nominale	6 mm ² / 8 AWG
		Conducteur rigide	0,5 ... 6 mm ² / 20 ... 8 AWG
		conducteurs semi-rigides	0,5 ... 4 mm ² / 20 ... 12 AWG
		Conducteur souple	0,5 ... 6 mm ² / 20 ... 8 AWG
		Conducteurs souples ; avec embout d'extrémité isolé	0,5 ... 6 mm ²
		Conducteurs souples ; avec embout d'extrémité sans isolation plastique	0,5 ... 6 mm ²
		Longueur de dénudage	13 mm / 0.51 inch
		Nombre de pôles	5
		Diamètre connectable du câble gainé	13 ... 18 mm
		Axe du conducteur vers la prise	0°

Données géométriques

Pas	7,62 mm / 0.3 inch
Largeur	64 mm / 2.52 inch
Hauteur	27,6 mm / 1.085 inch
Profondeur	41,9 mm / 1.65 inch

Données mécaniques

Application	Applications alimentation réseau générales
Codage	A
codage variable	Non
Impression	L1 N L2 L3
Repérage du potentiel	L1 N L2 L3
Force d'enfichage d'une connexion par enfichage	env. 30 – 70 N (en fonction du nombre de pôles)
Force de maintien d'une connexion par enfichage	avec verrouillage : > 80 N
Force de séparation d'une connexion par enfichage	sans verrouillage : environ 30 ... 70 N (en fonction du nombre de pôles)
Nombre de cycles d'enfichage	100, sans charge ohmique
Indice de protection	IP20; en mode connecté avec boîtier de décharge de traction : IP2xC (ces connecteurs d'installation ne sont pas prévus pour une utilisation dans des zones à accès facile !)

Connexion

Version de contact dans le domaine des connecteurs	Connecteurs femelles
Type de connexion de connecteur	pour conducteur
Protection contre l'inversion	Oui
Indication sur la protection contre l'erreur d'enfichage	Tous les composants WINSTA® sont protégés à 100% contre le contact direct par rapport : a.) à l'enfichage de différents nombres de pôles b.) à l'enfichage avec une rotation de 180° c.) à l'enfichage décalé latéralement d.) à l'enfichage unipolaire
cliquets de verrouillage	Rétrofitable
Verrouillage de la connexion par enfichage	Cliquet de verrouillage
Décharge de traction	Boîtier de décharge de traction

Données du matériau

Remarque Données du matériau	Vous trouverez ici des informations sur les spécifications de matériel
Couleur	noir
Couleur de couvercle	gris
Groupe du matériau isolant	I
Matière isolante Boîtier principal	Polyamide (PA66)
Classe d'inflammabilité selon UL94	V0
Matériau des ressorts de serrage	Ressort en acier Chrome-Nickel (CrNi)
Matériau du contact	Cuivre ou bien alliage de cuivre ; traité en surface
Surface du contact	Étain
Charge calorifique	1,52 MJ
Couleur de connecteur	noir
Couleur de la décharge de traction	noir
Couleur d'impression de la décharge de traction	blanc
Poids	76,3 g

Conditions d'environnement

Température d'utilisation	-5 ... +40 °C
Température d'utilisation continue	-35 ... +85 °C
Indication sur la température d'utilisation continue	Parties isolantes pour températures ≤ 105°C

Données commerciales

eCl@ss 10.0	27-44-06-05
eCl@ss 9.0	27-44-06-05
ETIM 8.0	EC002560
ETIM 7.0	EC002560
Unité d'emb. (SUE)	5 pce(s)
Type d'emballage	Carton
Pays d'origine	PL
GTIN	4055143500739
Numéro du tarif douanier	85366990990

Conformité environnementale du produit

État de conformité RoHS	Compliant, No Exemption
-------------------------	-------------------------

Approbations / certificats

Homologations générales



Homologation	Norme	Nom du certificat
KEMA/KEUR DEKRA Certification B.V.	EN 61535	71-123230
UR Underwriters Laboratories Inc.	UL 1059	E45172

Déclarations de conformité et de fabricant

Homologation	Norme	Nom du certificat
EU-Declaration of Conformity WAGO GmbH & Co. KG	-	-
UK-Declaration of Conformity WAGO GmbH & Co. KG	-	-

Téléchargements

Conformité environnementale du produit



Recherche de conformité

Environmental Product
Compliance
831-3105/1019-004



Documentation

Texte complémentaire

831-3105/1019-004	19.02.2019	xml 3.05 KB	
831-3105/1019-004	06.12.2016	doc 24.00 KB	

Données CAD/CAE

Données CAD

2D/3D Models
831-3105/1019-004



Données CAE

ZUKEN Portal
831-3105/1019-004



1 Produits correspondants

1.1 Produit complémentaire

1.1.1 Boîte de distribution



Réf.: [899-631/149-000](#)

Boîte de distribution; Cour. triph. au cour.
alt. (400 V/230 V); 1 entrée; 6 sorties; Cod.
A; MIDI, MAXI; noir

1.1.2 Connecteurs mâles



Réf.: [831-3205/1020-004](#)

Connecteur mâle; avec boîtier de décharge
de traction; 5 pôles; Cod. A; 6,00 mm²;
noir

1.2 Accessoires en option

1.2.2 Outil

1.2.2.1 Outil de manipulation



Réf: 210-721

Outil de manipulation; lame 5,5 x 0,8 mm; avec tige partiellement isolée; multicolore

1.2.3 Tester et mesurer

1.2.3.1 Accessoires de test



Réf: 210-136

Fiche de contrôle; Ø 2 mm; avec câble de longueur 500 mm; rouge

Indications de manipulation

Raccorder le conducteur



Longueurs recommandées :

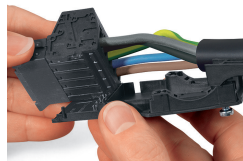
1. Longueur de dégainage = 80 mm
2. Longueur de dénudage = 13 mm
3. Avance du fil de mise à la terre = 10 mm

Actionner le ressort de serrage à l'aide d'un outil de manipulation dont la largeur de lame est de 5,5 mm et introduire le fil dénudé jusqu'en butée pour raccorder des conducteurs souples.

Montage



Démonter la bride de décharge de traction de la partie inférieure du boîtier de décharge de traction.



Encliqueter le connecteur câblé dans la partie inférieure du boîtier de décharge de traction.



Serrer la décharge de traction à l'aide d'un tournevis.



Connecteur câblé avec partie inférieure du boîtier de décharge de traction.



Encliqueter la partie supérieure du boîtier de décharge de traction.

Repérage



Le repérage imprimé sur le connecteur est clairement visible par l'ouverture du boîtier de décharge de traction.