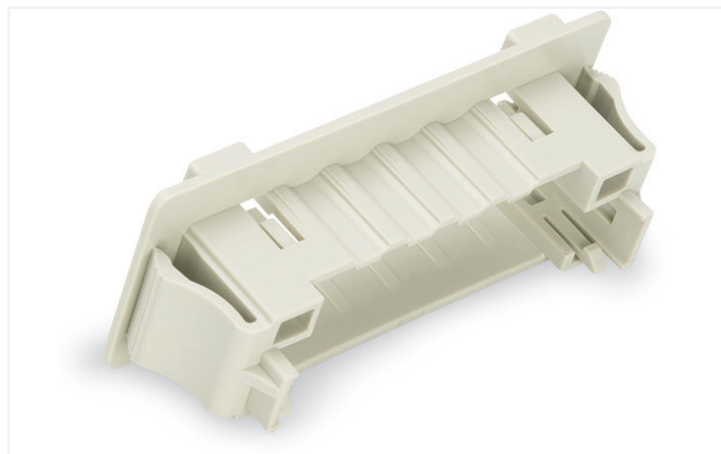
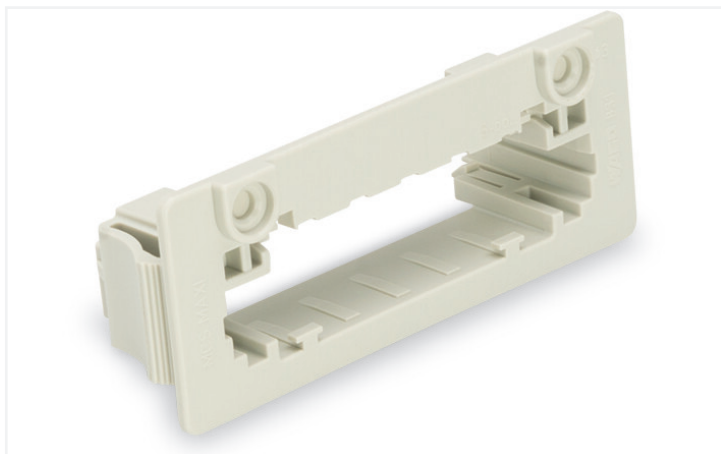


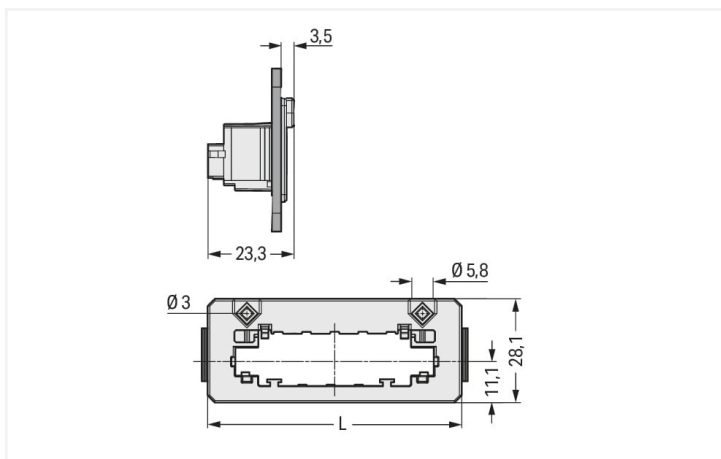
## Fiche technique | Référence: 831-305

Logement pour connecteurs encastrables; pour connecteurs mâles; d'une pièce;  
Pas 7,62 mm; 5 pôles; gris clair

<https://www.wago.com/831-305>

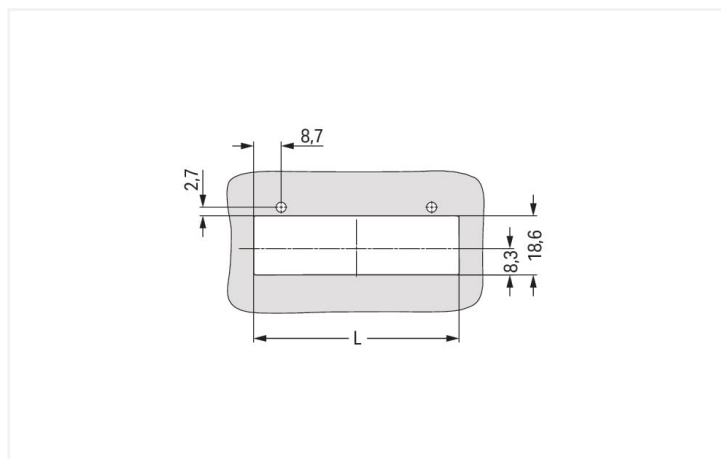


Couleur: ■ gris clair



Dimensions en mm

$L = (\text{nombre de pôles} \times 7,62 \text{ mm}) + 30,6 \text{ mm}$



Dimensions en mm

Découpe pour cadre Snap-In

$L = (\text{nombre de pôles} \times 7,62 \text{ mm}) + 26,8 \text{ mm}$

- Cadres Snap-In pour une traversée de boîtier enfichable avec MCS MAXI
- Montage simple et rapide, sans outil
- Compatible avec connecteurs mâles et femelles existants MCS MAXI
- Pour épaisseurs de parois de boîtier de 0,5 mm à 2,5 mm
- Montage à vis en option

### Données de raccordement

#### Connexion 1

Nombre de pôles

5

### Données géométriques

Largeur	68,7 mm / 2.705 inch
Hauteur	28,1 mm / 1.106 inch
Profondeur	23,3 mm / 0.917 inch

### Données mécaniques

Épaisseur de tôle du boîtier	0,5 ... 2,5 mm / 0.02 ... 0.098 inch
Type de fixation	Bride à encliqueter
Type de montage	Montage traversant

### Connexion

Protection contre l'inversion	Oui
-------------------------------	-----

### Données du matériau

Remarque Données du matériau	<a href="#">Vous trouverez ici des informations sur les spécifications de matériel</a>
Couleur	gris clair
Groupe du matériau isolant	I
Matière isolante Boîtier principal	Polyamide (PA66)
Classe d'inflammabilité selon UL94	V0
Charge calorifique	0 MJ
Poids	7,2 g

### Données commerciales

ETIM 8.0	EC002848
ETIM 7.0	EC002848
Unité d'emb. (SUE)	12 pce(s)
Type d'emballage	Carton
Pays d'origine	DE
GTIN	4055143564915
Numéro du tarif douanier	39269097900

### Conformité environnementale du produit

État de conformité RoHS	Compliant, No Exemption
-------------------------	-------------------------

### Téléchargements

#### Conformité environnementale du produit

##### Recherche de conformité

Environmental Product  
Compliance 831-305



## Documentation

### Informations complémentaires

Technical Section	03.04.2019	pdf 2027.26 KB	↓
-------------------	------------	-------------------	---

## Données CAD/CAE

### Données CAD

2D/3D Models 831-305



### Données CAE

ZUKEN Portal 831-305



## 1 Produits correspondants

### 1.1 Accessoires en option

#### 1.1.1 Couverture

##### 1.1.1.1 Cadre pour connecteurs encastrables

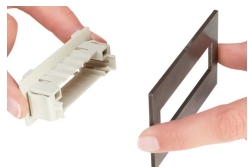


#### Réf: 831-321

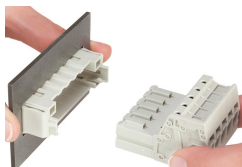
Élément de verrouillage; pour connecteurs mâles; en deux pièces; gris clair

## Indications de manipulation

### Montage



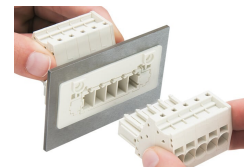
Insérer le connecteur encastrable dans la découpe



Encliqueter le connecteur mâle Snap-In



Utilisation avec cliquets de verrouillage latéraux



Utiliser sans cliquets de verrouillage, avec éléments de verrouillage insérés dans le cadre encliquetable à gauche et à droite