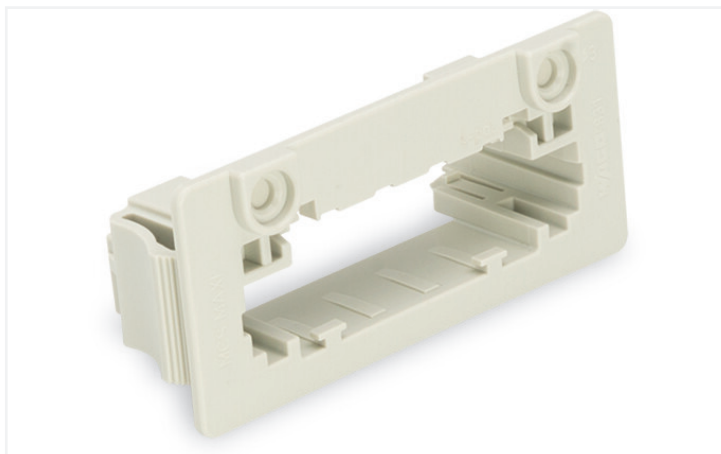


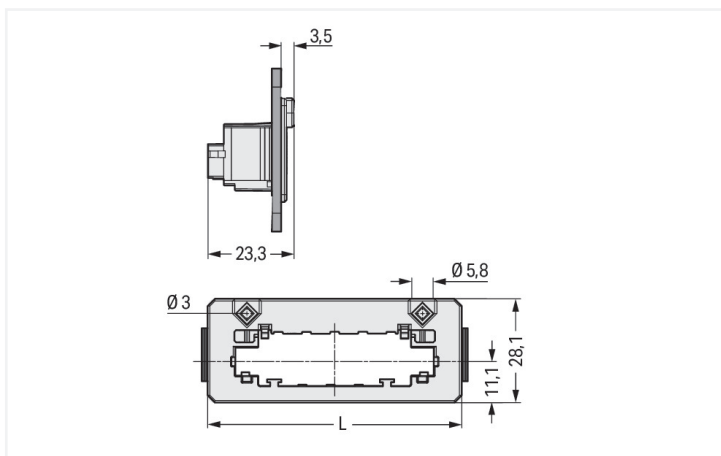
Fiche technique | Référence: 831-304

Logement pour connecteurs encastrables; pour connecteurs mâles; d'une pièce;
Pas 7,62 mm; 4 pôles; gris clair

<https://www.wago.com/831-304>

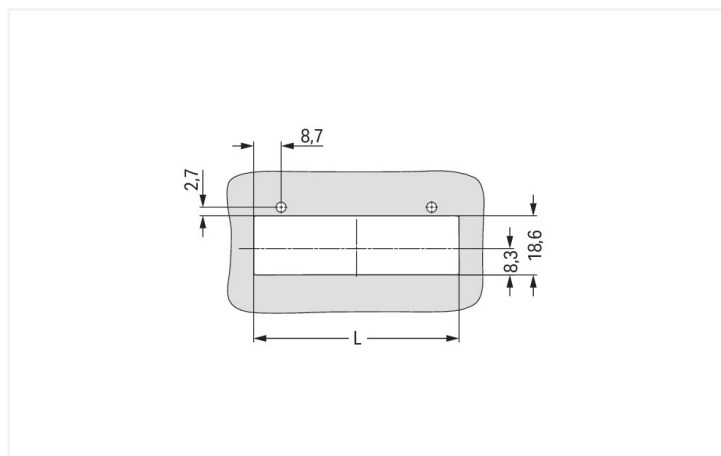


Couleur: ■ gris clair



Dimensions en mm

$L = (\text{nombre de pôles} \times 7,62 \text{ mm}) + 30,6 \text{ mm}$



Dimensions en mm

Découpe pour cadre Snap-In

$L = (\text{nombre de pôles} \times 7,62 \text{ mm}) + 26,8 \text{ mm}$

- Cadres Snap-In pour une traversée de boîtier enfichable avec MCS MAXI
- Montage simple et rapide, sans outil
- Compatible avec connecteurs mâles et femelles existants MCS MAXI
- Pour épaisseurs de parois de boîtier de 0,5 mm à 2,5 mm
- Montage à vis en option

Données de raccordement

Connexion 1

Nombre de pôles

4

Données géométriques

Largeur	61,08 mm / 2.405 inch
Hauteur	28,1 mm / 1.106 inch
Profondeur	23,3 mm / 0.917 inch

Données mécaniques

Épaisseur de tôle du boîtier	0,5 ... 2,5 mm / 0.02 ... 0.098 inch
Type de fixation	Bride à encliqueter
Type de montage	Montage traversant

Connexion

Protection contre l'inversion	Oui
-------------------------------	-----

Données du matériau

Remarque Données du matériau	Vous trouverez ici des informations sur les spécifications de matériel
Couleur	gris clair
Groupe du matériau isolant	I
Matière isolante Boîtier principal	Polyamide (PA66)
Classe d'inflammabilité selon UL94	V0
Charge calorifique	0 MJ
Poids	6,8 g

Données commerciales

eCl@ss 10.0	27-14-11-92
eCl@ss 9.0	27-14-11-92
ETIM 8.0	EC002848
ETIM 7.0	EC002848
Unité d'emb. (SUE)	24 pce(s)
Type d'emballage	Carton
Pays d'origine	DE
GTIN	4055143564878
Numéro du tarif douanier	39269097900

Conformité environnementale du produit

État de conformité RoHS	Compliant, No Exemption
-------------------------	-------------------------

Téléchargements

Conformité environnementale du produit

Recherche de conformité

Environmental Product
Compliance 831-304



Documentation

Informations complémentaires

Technical Section	03.04.2019	pdf 2027.26 KB	↓
-------------------	------------	-------------------	---

Données CAD/CAE

Données CAD

2D/3D Models 831-304



Données CAE

ZUKEN Portal 831-304



1 Produits correspondants

1.1 Accessoires en option

1.1.1 Couverture

1.1.1.1 Cadre pour connecteurs encastrables

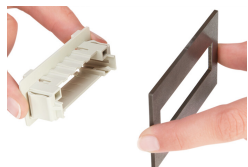


Réf: 831-321

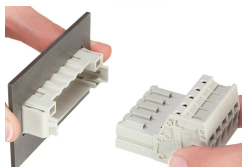
Élément de verrouillage; pour connecteurs mâles; en deux pièces; gris clair

Indications de manipulation

Montage



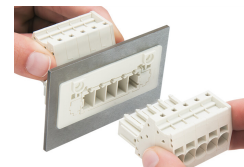
Insérer le connecteur encastrable dans la découpe



Encliqueter le connecteur mâle Snap-In



Utilisation avec cliquets de verrouillage latéraux



Utiliser sans cliquets de verrouillage, avec éléments de verrouillage insérés dans le cadre encliquetable à gauche et à droite