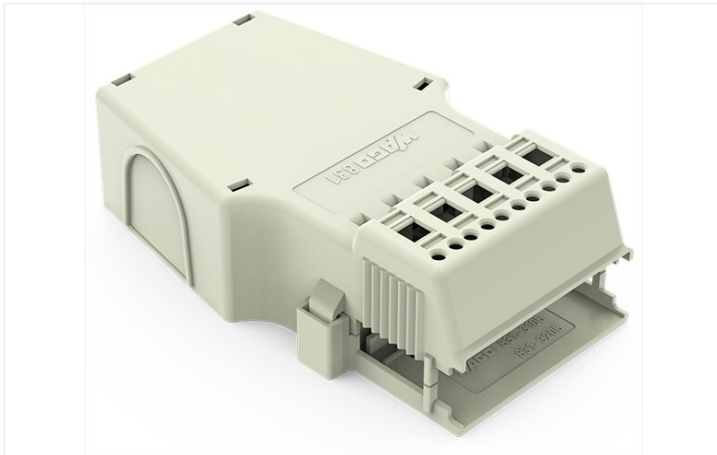


Fiche technique | Référence: 831-3025

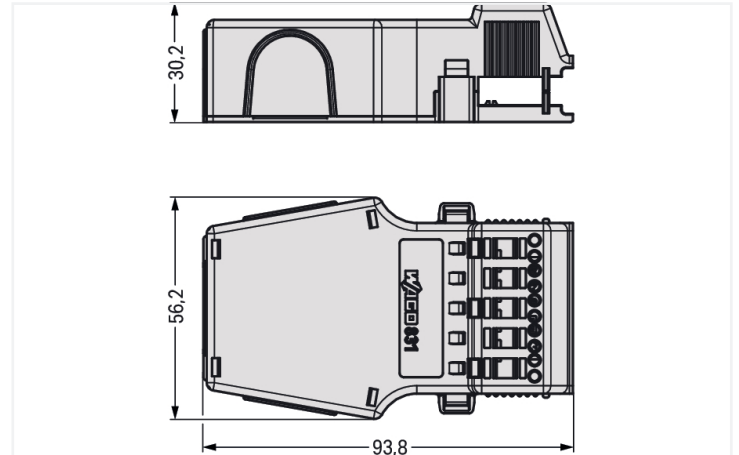
Boîtier de décharge de traction; pour connecteurs femelles et mâles; 4 pièces; 5 pôles; gris clair

<https://www.wago.com/831-3025>



Couleur: ■ gris clair

Identique à la figure



Dimensions en mm

Données du matériau

Remarque Données du matériau	Vous trouverez ici des informations sur les spécifications de matériel
Couleur	gris clair
Matière isolante Boîtier principal	Polyamide (PA66)
Classe d'inflammabilité selon UL94	V0
Charge calorifique	0,862 MJ
Poids	34,2 g

Conditions d'environnement

Température d'utilisation	-35 ... +60 °C
---------------------------	----------------

Données commerciales

Product Group	3 (Connecteurs multisystèmes)
ETIM 8.0	EC002848
ETIM 7.0	EC002848
Unité d'emb. (SUE)	5 pce(s)
Type d'emballage	Carton
Pays d'origine	PL
GTIN	4045454879730
Numéro du tarif douanier	39269097900

Conformité environnementale du produit

État de conformité RoHS	Compliant, No Exemption
-------------------------	-------------------------

Téléchargements

Conformité environnementale du produit

Recherche de conformité

Environmental Product
Compliance 831-3025



Documentation

Informations complémentaires

Technical Section

03.04.2019

pdf

2027.26 KB

