

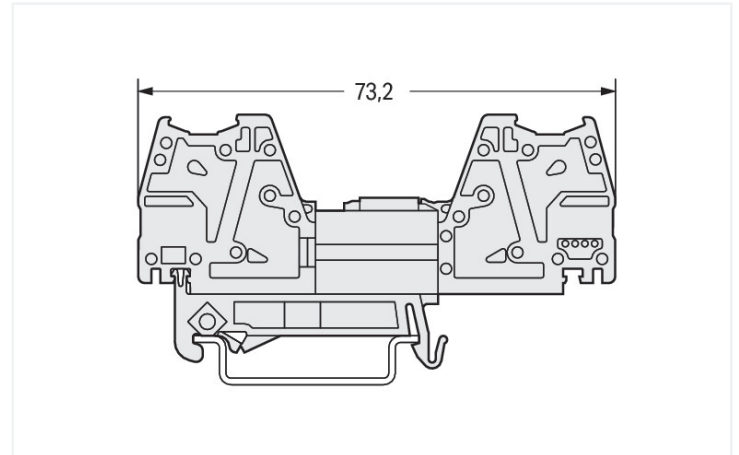
Fiche technique | Référence: 831-137

Adaptateur de montage; pour TS 35/pour montage en surface; 3 pièces; Pas 7,62 mm; gris clair

<https://www.wago.com/831-137>



Couleur: ■ gris clair



Dimensions en mm

Données mécaniques

Type de fixation	Snap on with locking plate
Type de montage	Rail 35

Données du matériau

Remarque Données du matériau	Vous trouverez ici des informations sur les spécifications de matériel
Couleur	gris clair
Groupe du matériau isolant	I
Matière isolante Boîtier principal	Polyamide (PA66)
Classe d'inflammabilité selon UL94	V0
Charge calorifique	0,047 MJ
Poids	1,6 g

Données commerciales

Product Group	3 (Connecteurs multisystèmes)
eCl@ss 10.0	27-14-11-92
eCl@ss 9.0	27-14-11-92
ETIM 9.0	EC002848
ETIM 8.0	EC002848
Unité d'emb. (SUE)	48 pce(s)
Type d'emballage	Carton
Pays d'origine	DE
GTIN	4045454226107
Numéro du tarif douanier	39269097900

Conformité environnementale du produit

État de conformité RoHS

Compliant, No Exemption

Téléchargements

Conformité environnementale du produit

Recherche de conformité

Environmental Product
Compliance 831-137



Documentation

Informations complémentaires

Technical Section

03.04.2019

pdf

2027.26 KB



Données CAD/CAE

Données CAD

2D/3D Models 831-137



Données CAE

ZUKEN Portal 831-137

