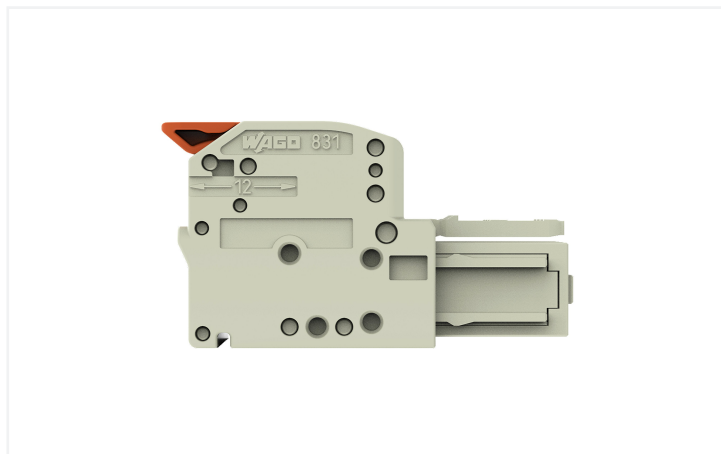
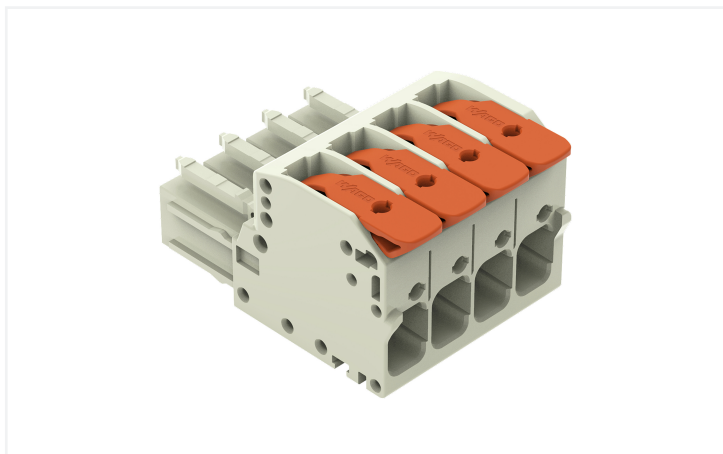


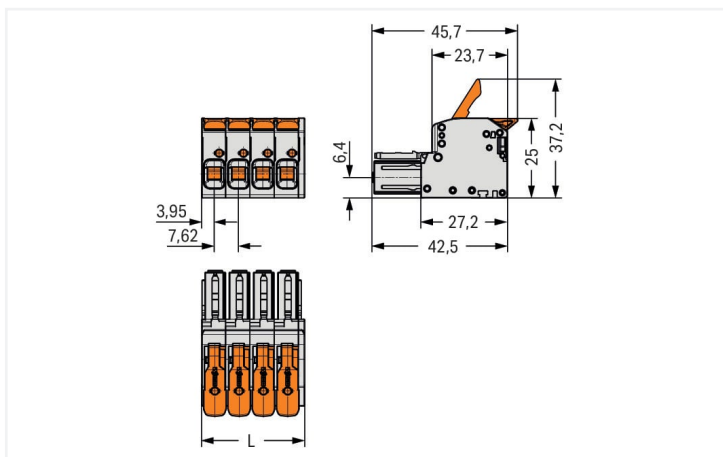
Fiche technique | Référence: 831-1104

Connecteur femelle pour 1 conducteur; Levier; Push-in CAGE CLAMP®; 10 mm²; Pas 7,62 mm; 4 pôles; 100% protégé contre l'inversion; 10,00 mm²; gris clair

<https://www.wago.com/831-1104>

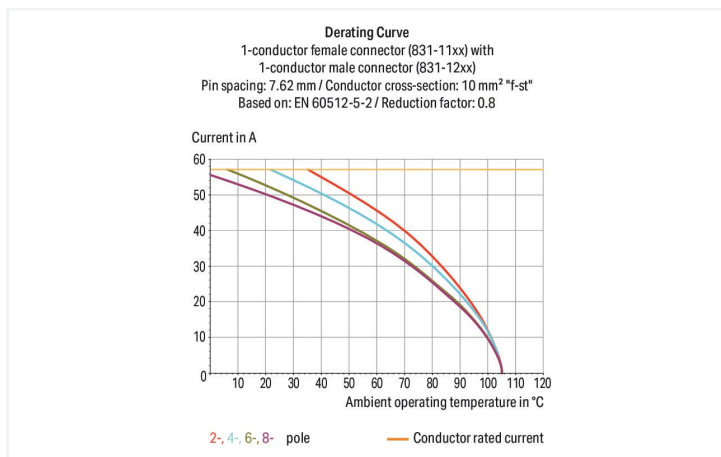


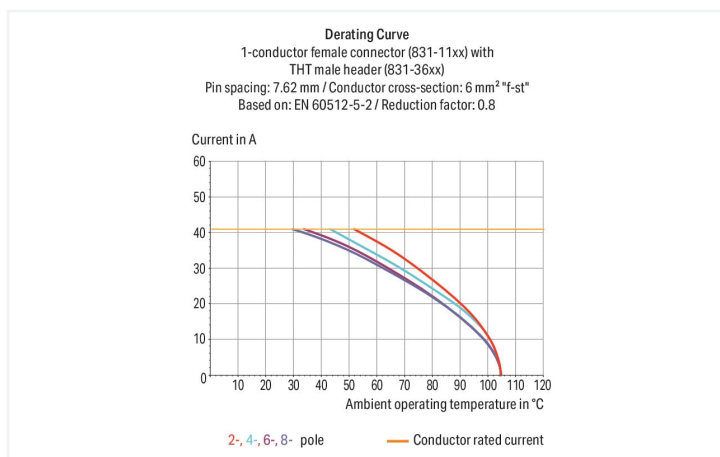
Couleur: ■ gris clair



Dimensions en mm

L = nombre de pôles x pas + 1,9 mm





- Manipulation à levier intuitive et sans outil
- Connexion universelle pour tous types de conducteurs
- Raccordement direct de conducteurs rigides et souples avec embout d'extrémité
- Ouvertures d'essai 0° et 90° pour l'entrée des conducteurs
- 100% protégé contre l'inversion
- avec possibilité de codage

Remarques

Remarque de sécurité 1

Le MCS – *MULTI CONNECTION SYSTEM* – est selon DIN EN 61984 est un connecteur sans capacité de coupure. Conformément aux prescriptions d'utilisation, il faut éviter la connexion/déconnexion des connecteurs sous tension ou en charge. Dans la direction du flux d'énergie dans le câblage du circuit, les connecteurs doivent être appliqués de sorte que les connecteurs mâles dans l'état non enfiché, pouvant être touchés, ne soient pas sous tension.

Variantes pour Ex i :

Autres couleurs
D'autres variantes peuvent être demandées au service commercial de WAGO ou, si nécessaire, configurées sur <https://configurator.wago.com>.

Données électriques

| Données de référence selon | IEC/EN 60664-1 | | |
|-------------------------------------|----------------|--------|--------|
| Overvoltage category | III | III | II |
| Pollution degree | 3 | 2 | 2 |
| Tension de référence | 800 V | 1000 V | 1000 V |
| Tension assignée de tenue aux chocs | 8 kV | 8 kV | 8 kV |
| Courant de référence | 41 A | 41 A | 41 A |

| Données d'approbation selon | UL 1059 | | |
|-----------------------------|---------|-------|-------|
| Use group | B | C | D |
| Tension de référence | - | 600 V | 600 V |
| Courant de référence | - | 37 A | 5 A |

| Données d'approbation selon | CSA | | |
|-----------------------------|-----|-------|-------|
| Use group | B | C | D |
| Tension de référence | - | 600 V | 600 V |
| Courant de référence | - | 35 A | 5 A |

Données de raccordement

| | |
|------------------------------|---|
| Points de serrage | 4 |
| Nombre total des potentiels | 4 |
| Nombre de types de connexion | 1 |
| nombre des niveaux | 1 |

| Connexion 1 | |
|--|---|
| Technique de connexion | Push-in CAGE CLAMP® |
| Type d'actionnement | Levier |
| Conducteur rigide | 0,5 ... 10 mm ² / 20 ... 8 AWG |
| Conducteur souple | 0,5 ... 10 mm ² / 20 ... 8 AWG |
| Conducteurs souples ; avec embout d'extrémité isolé | 0,5 ... 6 mm ² |
| Conducteurs souples ; avec embout d'extrémité sans isolation plastique | 0,5 ... 6 mm ² |
| Longueur de dénudage | 11 ... 13 mm / 0.43 ... 0.51 inch |
| Nombre de pôles | 4 |
| Axe du conducteur vers la prise | 0° |

Données géométriques

| | |
|------------|----------------------|
| Pas | 7,62 mm / 0.3 inch |
| Largeur | 32,4 mm / 1.275 inch |
| Hauteur | 25 mm / 0.984 inch |
| Profondeur | 45,7 mm / 1.799 inch |

Données mécaniques

| | |
|--|-----|
| codage variable | Oui |
| Protection contre une éventuelle torsion | Oui |

Connexion

| | |
|--|----------------------|
| Version de contact dans le domaine des connecteurs | Connecteurs femelles |
| Type de connexion de connecteur | pour conducteur |
| Protection contre l'inversion | Oui |

Données du matériau

| | |
|--------------------------------------|--|
| Remarque Données du matériau | Vous trouverez ici des informations sur les spécifications de matériel |
| Couleur | gris clair |
| Groupe du matériau isolant | I |
| Matière isolante Boîtier principal | Polyamide (PA66) |
| Classe d'inflammabilité selon UL94 | V0 |
| Matériau des ressorts de serrage | Ressort en acier Chrome-Nickel (CrNi) |
| Matériau du contact | Cuivre électrolytique (E _{Cu}) |
| Surface du contact | Étain |
| Charge calorifique | 0,534 MJ |
| Couleur de l'élément de manipulation | orange |
| Poids | 26,1 g |

Conditions d'environnement

| | |
|-------------------------------|-----------------|
| Plage de températures limites | -60 ... +105 °C |
| Température d'utilisation | -35 ... +60 °C |

Données commerciales

| | |
|--------------------------|---------------|
| ETIM 8.0 | EC001284 |
| ETIM 7.0 | EC001284 |
| Unité d'emb. (SUE) | 24 pce(s) |
| Type d'emballage | Carton |
| Pays d'origine | DE |
| GTIN | 4066966511840 |
| Numéro du tarif douanier | 85366990990 |

Conformité environnementale du produit

| | |
|-------------------------|-------------------------|
| État de conformité RoHS | Compliant, No Exemption |
|-------------------------|-------------------------|

Approbations / certificats

Homologations générales



| Homologation | Norme | Nom du certificat |
|---------------------------------------|-----------|-------------------|
| CB DEKRA Certification B.V. | IEC 61984 | NL-61360/M1 |
| CSA DEKRA Certification B.V. | C22.2 | 1466354 |
| KEMA/KEUR DEKRA Certification B.V. | EN 61984 | 71-116057 |
| UR Underwriters Laboratories Inc. | UL 1059 | E45172 |

Téléchargements

Conformité environnementale du produit

Recherche de conformité

Environmental Product
Compliance 831-1104



Documentation

Informations complémentaires

Technical Section

03.04.2019

pdf

2027.26 KB



Données CAD/CAE

Données CAD

2D/3D Models
831-1104



Données CAE

ZUKEN Portal
831-1104



1 Produits correspondants

1.1 Produit complémentaire

1.1.1 Connecteurs mâles



Réf: 831-1204

Connecteur mâle pour 1 conducteur; Levier; Push-in CAGE CLAMP®; 10 mm²; Pas 7,62 mm; 4 pôles; 100% protégé contre l'inversion; 10,00 mm²; gris clair



Réf.: 831-1204/306-000

Connecteur mâle pour 1 conducteur; Levier; Push-in CAGE CLAMP®; 10 mm²; Pas 7,62 mm; 4 pôles; 100% protégé contre l'inversion; TS 35/pour montage en surface; 10,00 mm²; gris clair



Réf: 831-3624

Connecteur mâle THT; Broche à souder 1,0 x 1,2 mm; Coudé; 100% protégé contre l'inversion; Pas 7,62 mm; 4 pôles; gris clair



Réf.: 831-3644

Connecteur mâle THT; Broche à souder 1,0 x 1,2 mm; Coudé; 100% protégé contre l'inversion; Pas 7,62 mm; 4 pôles; gris clair



Réf: 831-3604

Connecteur mâle THT; Broche à souder 1,0 x 1,2 mm; Droit; 100% protégé contre l'inversion; Pas 7,62 mm; 4 pôles; gris clair

1.2 Accessoires en option

1.2.1 Adaptateur de montage

1.2.1.1 Matériel de montage



Réf: 831-1038

Adaptateur de montage; pour TS 35/pour montage en surface; 3 pièces; Pas 7,62 mm; gris clair



Réf.: 831-1032

Adaptateur de montage; pour TS 35/pour montage en surface; en deux pièces; Pas 7,62 mm; gris clair

1.2.3 Décharge de traction

1.2.3.1 Plaque de décharge de traction

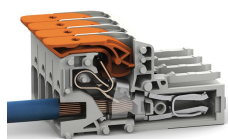


Réf: 831-505

Plaque de décharge de traction; pour connecteurs femelles et mâles; Largeur 30 mm; d'une pièce; Pas 7,62 mm; gris clair

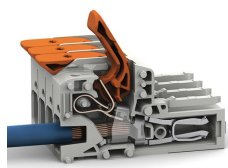
Indications de manipulation

Raccorder le conducteur



Insertion directe pour raccorder les conducteurs rigides.

Desserrage du conducteur



Connecter les conducteurs à fil souple et libérer tous les conducteurs avec le levier.