

## Fiche technique | Référence: 826-167

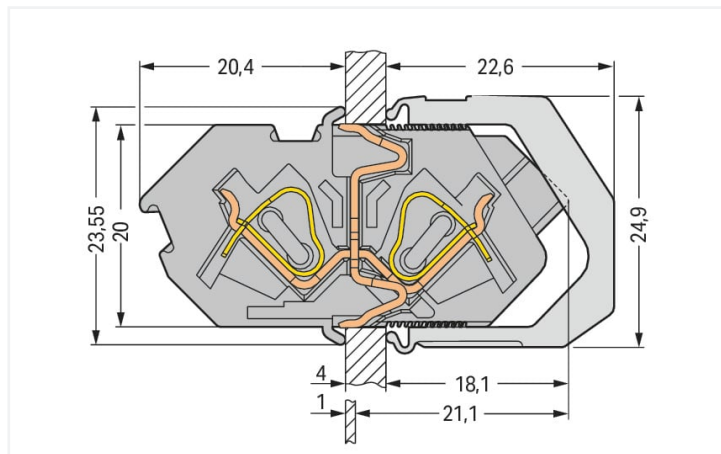
Borne traversante modulaire; racc. conducteur/conducteur; Épaisseur de tôle 1 ... 4 mm; 4 mm<sup>2</sup>; Pas 7 mm; 7 pôles; CAGE CLAMP®; 4,00 mm<sup>2</sup>; gris

<https://www.wago.com/826-167>



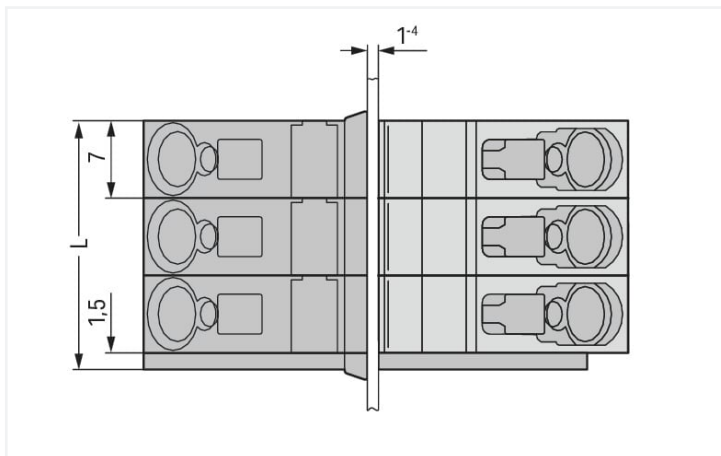
Couleur: ■ gris

Identique à la figure



Dimensions en mm

Découpe : H = 20,1 + 0,1 mm ; L = (nombre de pôles x 7 mm) + 1,6 + 0,1 mm



Dimensions en mm

L = (nombre de pôles x 7 mm) + 1,6 mm

- Bornes traversantes avec connexion CAGE CLAMP® sur deux cotés et manipulation par outil de manipulation
- Montage simple sans outils
- Contact automatique avec le boîtier de la connexion à la terre
- Prises de test des deux côtés

### Remarques

Variantes pour Ex i :

Autres couleurs

Impression directe

D'autres variantes peuvent être demandées au service commercial de WAGO ou, si nécessaire, configurées sur <https://configurator.wago.com>.  
autres nombres de pôles

### Données électriques

Données de référence selon	IEC/EN 60664-1		
Overvoltage category	III	III	II
Pollution degree	3	2	2
Tension de référence	320 V	320 V	630 V
Tension assignée de tenue aux chocs	4 kV	4 kV	4 kV
Courant de référence	32 A	32 A	32 A

### Ratings per IEC/EN – Notes

Remarque Données de référence

Selon CEI/EN 60664-1, approprié pour systèmes pour 4 conducteurs triphasés avec conducteur neutre mis à la terre avec tension de référence 400 V (conducteur – conducteur).

Données d'approbation selon	UL 1059		
	B	C	D
Use group	B	C	D
Tension de référence	300 V	150 V	300 V
Courant de référence	20 A	20 A	10 A

Données d'approbation selon	CSA		
	B	C	D
Use group	B	C	D
Tension de référence	300 V	150 V	300 V
Courant de référence	20 A	20 A	10 A

### Données de raccordement

Points de serrage	14
Nombre total des potentiels	7
Nombre de types de connexion	2
nombre des niveaux	1

### Connexion 1

Technique de connexion	CAGE CLAMP®
Type d'actionnement	Outil de manipulation
Conducteur rigide	0,08 ... 4 mm <sup>2</sup> / 28 ... 12 AWG
Conducteur souple	0,08 ... 4 mm <sup>2</sup> / 28 ... 12 AWG
Conducteurs souples ; avec embout d'extrémité isolé	0,25 ... 2,5 mm <sup>2</sup>
Conducteurs souples ; avec embout d'extrémité sans isolation plastique	0,25 ... 2,5 mm <sup>2</sup>
Longueur de dénudage	9 ... 10 mm / 0.35 ... 0.39 inch
Nombre de pôles	7

### Données géométriques

Pas	7 mm / 0.276 inch
Largeur	50,5 mm / 1.988 inch
Hauteur	23,55 mm / 0.927 inch
Profondeur	42,5 mm / 1.673 inch

### Données mécaniques

Épaisseur de tôle du boîtier	1 ... 4 mm / 0.039 ... 0.157 inch
Type de fixation	Griffes d'encliquetage
Type de montage	Montage traversant

### Données du matériau

Remarque Données du matériau	<a href="#">Vous trouverez ici des informations sur les spécifications de matériel</a>
Couleur	gris
Groupe du matériau isolant	I
Matière isolante Boîtier principal	Polyamide (PA66)
Classe d'inflammabilité selon UL94	V0
Matériau des ressorts de serrage	Ressort en acier Chrome-Nickel (CrNi)
Matériau du contact	Cuivre électrolytique (E <sub>Cu</sub> )
Surface du contact	Étain
Charge calorifique	1,113 MJ
Poids	38,4 g

### Conditions d'environnement

Plage de températures limites	-60 ... +105 °C
Température d'utilisation	-35 ... +60 °C

## Données commerciales

Product Group	4 (brns circts impr et brns traversantes)
eCl@ss 10.0	27-14-11-06
eCl@ss 9.0	27-14-11-06
ETIM 8.0	EC001284
ETIM 7.0	EC001284
Unité d'emb. (SUE)	25 pce(s)
Type d'emballage	Carton
Pays d'origine	DE
GTIN	4044918532815
Numéro du tarif douanier	85369010000

## Conformité environnementale du produit

État de conformité RoHS	Compliant, No Exemption
-------------------------	-------------------------

## Approbations / certificats

## Homologations générales



Homologation	Norme	Nom du certificat
CCA DEKRA Certification B.V.	-	2160584.32
CCA DEKRA Certification B.V.	-	NTR NL-7136
UL UL International Germany GmbH	UL 1059	E45172

## Déclarations de conformité et de fabricant

Homologation	Norme	Nom du certificat
EU-Declaration of Conformity WAGO GmbH & Co. KG	-	-
UK-Declaration of Conformity WAGO GmbH & Co. KG	-	-

## Homologations pour le secteur marine



Homologation	Norme	Nom du certificat
ABS American Bureau of Shipping	EN 60947	20-HG1941090-PDA
BV Bureau Veritas S.A.	EN 60947	07436/F0 BV
DNV GL Det Norske Veritas, Germanischer Lloyd	-	TAE00001V2
LR Lloyds Register	IEC 61984	96/20035 (E5)

## Téléchargements

### Conformité environnementale du produit

#### Recherche de conformité

Environmental Product  
Compliance 826-167



## Documentation

### Informations complémentaires

Technical Section

03.04.2019

pdf

2027.26 KB



## Données CAD/CAE

### Données CAD

2D/3D Models 826-167



### Données CAE

EPLAN Data Portal  
826-167



ZUKEN Portal 826-167



## 1 Produits correspondants

### 1.1 Accessoires en option

#### 1.1.2 Outil

##### 1.1.2.1 Outil de manipulation



#### Réf.: 210-657

Outil de manipulation; Lame 3,5 x 0,5 mm;  
avec tige partiellement isolée; court; mul-  
ticolore

#### Réf.: 210-720

Outil de manipulation; Lame 3,5 x 0,5 mm;  
avec tige partiellement isolée; multicolore

### 1.1.3 Repérage

#### 1.1.3.1 Bandes de repérage



#### Réf.: 210-332/700-103

Bandes de marquage; en feuilles DIN A4;  
avec impression; 1-12 (160x); Largeur in-  
terlignes 3 mm; longueur de bande 182  
mm; Impression horizontale; autocollant;  
blanc

#### Réf.: 210-332/700-102

Bandes de marquage; en feuilles DIN A4;  
avec impression; 12-1 (160x); Largeur in-  
terlignes 3 mm; longueur de bande 182  
mm; Impression horizontale; autocollant;  
blanc

## 1.1.4 Tester et mesurer

### 1.1.4.1 Accessoires de test

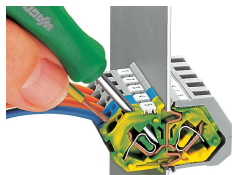


#### Réf: 210-136

Fiche de contrôle; Ø 2 mm; avec câble de longueur 500 mm; rouge

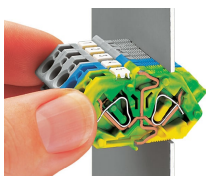
## Indications de manipulation

### Raccorder le conducteur

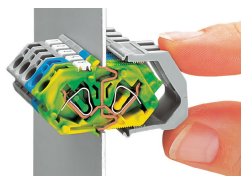


Raccordement du conducteur.

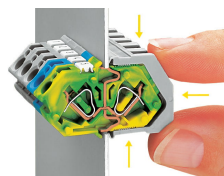
## Montage



Introduire la barrette à bornes jusqu'à la butée dans la tôle découpée.



Fixer la barrette à bornes à l'intérieur à l'aide des capuchons encliquetables.



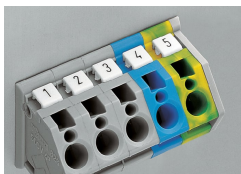
Pousser les capuchons encliquetables jusqu'à la butée et presser ces derniers vers le centre de la borne.

## Tester

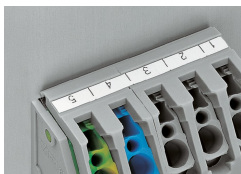


Tester avec broche de test Ø 2 mm ou Ø 2,3 mm

## Repérage

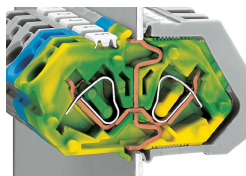


Marquage avec le système de repérage Mini-WSB sur les bornes



Marquage avec bandes adhésives sur les capuchons encliquetables

## Application



Établissement automatique et double entre les contacts de mise à la terre et la tôle