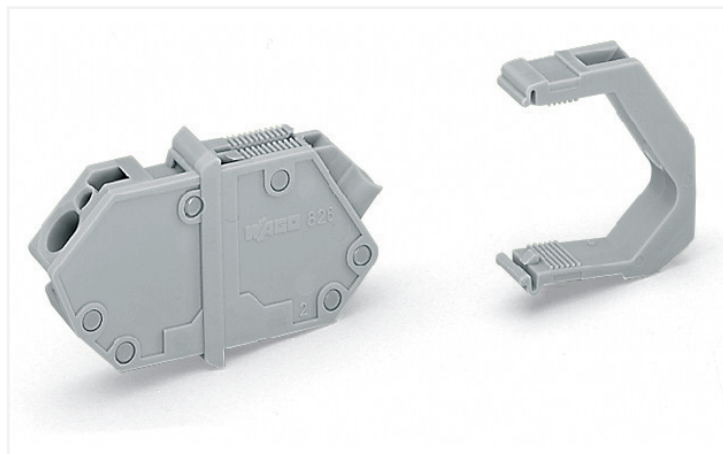


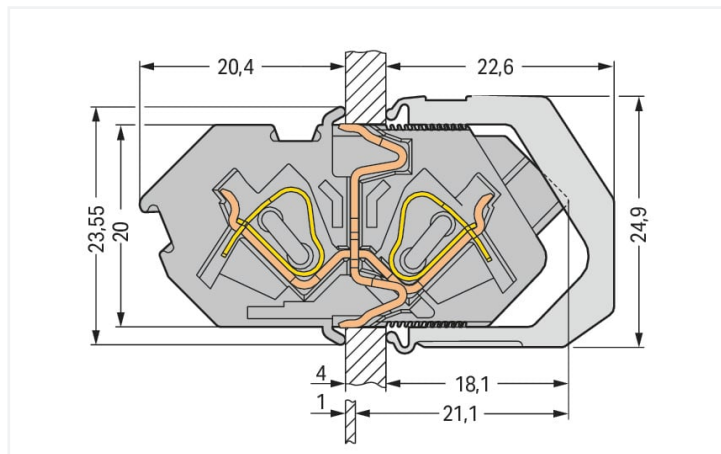
Fiche technique | Référence: 826-161

Borne traversante modulaire; racc. conducteur/conducteur; Épaisseur de tôle 1 ... 4 mm; 4 mm²; Pas 7 mm; 1 pôle; CAGE CLAMP®; 4,00 mm²; gris

<https://www.wago.com/826-161>



Couleur: ■ gris



Dimensions en mm

Découpe : H = 20,1 + +0,1 mm ; L = (nombre de pôles x 7 mm) + 1,6 + +0,1 mm

- Bornes traversantes avec connexion CAGE CLAMP® sur deux cotés et manipulation par outil de manipulation
- Montage simple sans outils
- Contact automatique avec le boîtier de la connexion à la terre
- Prises de test des deux côtés

Remarques

Variantes pour Ex i :

Autres couleurs
Impression directe
D'autres variantes peuvent être demandées au service commercial de WAGO ou, si nécessaire, configurées sur <https://configurator.wago.com>.
autres nombres de pôles

Données électriques

| Données de référence selon | IEC/EN 60664-1 | | |
|-------------------------------------|----------------|-------|-------|
| Overvoltage category | III | III | II |
| Pollution degree | 3 | 2 | 2 |
| Tension de référence | 320 V | 320 V | 630 V |
| Tension assignée de tenue aux chocs | 4 kV | 4 kV | 4 kV |
| Courant de référence | 32 A | 32 A | 32 A |

Ratings per IEC/EN – Notes

Remarque Données de référence
Selon CEI/EN 60664-1, approprié pour systèmes pour 4 conducteurs triphasés avec conducteur neutre mis à la terre avec tension de référence 400 V (conducteur – conducteur).

| Données d'approbation selon | UL 1059 | | |
|-----------------------------|---------|-------|-------|
| Use group | B | C | D |
| Tension de référence | 300 V | 150 V | 300 V |
| Courant de référence | 20 A | 20 A | 10 A |

| Données d'approbation selon | CSA | | |
|-----------------------------|-------|-------|-------|
| Use group | B | C | D |
| Tension de référence | 300 V | 150 V | 300 V |
| Courant de référence | 20 A | 20 A | 10 A |

Données de raccordement

| | |
|------------------------------|---|
| Points de serrage | 2 |
| Nombre total des potentiels | 1 |
| Nombre de types de connexion | 2 |
| nombre des niveaux | 1 |

Connexion 1

| | |
|--|--|
| Technique de connexion | CAGE CLAMP® |
| Type d'actionnement | Outil de manipulation |
| Conducteur rigide | 0,08 ... 4 mm ² / 28 ... 12 AWG |
| Conducteur souple | 0,08 ... 4 mm ² / 28 ... 12 AWG |
| Conducteurs souples ; avec embout d'extrémité isolé | 0,25 ... 2,5 mm ² |
| Conducteurs souples ; avec embout d'extrémité sans isolation plastique | 0,25 ... 2,5 mm ² |
| Longueur de dénudage | 9 ... 10 mm / 0.35 ... 0.39 inch |
| Nombre de pôles | 1 |

Données géométriques

| | |
|------------|-----------------------|
| Pas | 7 mm / 0.276 inch |
| Largeur | 8,6 mm / 0.339 inch |
| Hauteur | 23,55 mm / 0.927 inch |
| Profondeur | 42,5 mm / 1.673 inch |

Données mécaniques

| | |
|------------------------------|-----------------------------------|
| Épaisseur de tôle du boîtier | 1 ... 4 mm / 0.039 ... 0.157 inch |
| Type de fixation | Griffes d'encliquetage |
| Type de montage | Montage traversant |

Données du matériau

| | |
|------------------------------------|--|
| Remarque Données du matériau | Vous trouverez ici des informations sur les spécifications de matériel |
| Couleur | gris |
| Groupe du matériau isolant | I |
| Matière isolante Boîtier principal | Polyamide (PA66) |
| Classe d'inflammabilité selon UL94 | V0 |
| Matériau des ressorts de serrage | Ressort en acier Chrome-Nickel (CrNi) |
| Matériau du contact | Cuivre électrolytique (E _{Cu}) |
| Surface du contact | Étain |
| Charge calorifique | 0,23 MJ |
| Poids | 6,4 g |

Conditions d'environnement

| | |
|-------------------------------|-----------------|
| Plage de températures limites | -60 ... +105 °C |
| Température d'utilisation | -35 ... +60 °C |

Données commerciales

| | |
|--------------------------|---|
| Product Group | 4 (brns circts impr et brns traversantes) |
| eCl@ss 10.0 | 27-14-11-06 |
| eCl@ss 9.0 | 27-14-11-06 |
| ETIM 8.0 | EC001284 |
| ETIM 7.0 | EC001284 |
| Unité d'emb. (SUE) | 50 pce(s) |
| Type d'emballage | Carton |
| Pays d'origine | DE |
| GTIN | 4044918532457 |
| Numéro du tarif douanier | 85369010000 |

Conformité environnementale du produit

État de conformité RoHS

Compliant, No Exemption

Approbations / certificats

Homologations générales



| Homologation | Norme | Nom du certificat |
|-------------------------------------|---------|-------------------|
| CCA DEKRA Certification B.V. | - | 2160584.32 |
| CCA DEKRA Certification B.V. | - | NTR NL-7136 |
| UL UL International Germany GmbH | UL 1059 | E45172 |

Déclarations de conformité et de fabricant

| Homologation | Norme | Nom du certificat |
|--|-------|-------------------|
| EU-Declaration of Conformity WAGO GmbH & Co. KG | - | - |
| UK-Declaration of Conformity WAGO GmbH & Co. KG | - | - |

Homologations pour le secteur marine




| Homologation | Norme | Nom du certificat |
|--|-----------|-------------------|
| ABS American Bureau of Shipping | EN 60947 | 20-HG1941090-PDA |
| BV Bureau Veritas S.A. | EN 60947 | 07436/F0 BV |
| DNV GL Det Norske Veritas, Germanischer Lloyd | - | TAE00001V2 |
| LR Lloyds Register | IEC 61984 | 96/20035 (E5) |

Téléchargements


Conformité environnementale du produit

Recherche de conformité

 Environmental Product
Compliance 826-161
 

Documentation

Informations complémentaires

 Technical Section
03.04.2019
pdf
2027.26 KB
 

Données CAD/CAE

Données CAD

2D/3D Models 826-161



Données CAE

EPLAN Data Portal
826-161

ZUKEN Portal 826-161



1 Produits correspondants

1.1 Accessoires en option

1.1.2 Outil

1.1.2.1 Outil de manipulation



Réf.: 210-657

Outil de manipulation; Lame 3,5 x 0,5 mm; avec tige partiellement isolée; court; multicolore

Réf.: 210-720

Outil de manipulation; Lame 3,5 x 0,5 mm; avec tige partiellement isolée; multicolore

1.1.3 Repérage

1.1.3.1 Bandes de repérage



Réf.: 210-332/700-103

Bandes de marquage; en feuilles DIN A4; avec impression; 1-12 (160x); Largeur interlignes 3 mm; longueur de bande 182 mm; Impression horizontale; autocollant; blanc

Réf.: 210-332/700-102

Bandes de marquage; en feuilles DIN A4; avec impression; 12-1 (160x); Largeur interlignes 3 mm; longueur de bande 182 mm; Impression horizontale; autocollant; blanc

1.1.4 Tester et mesurer

1.1.4.1 Accessoires de test

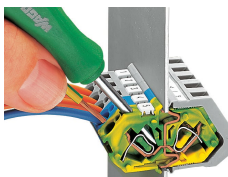


Réf.: 210-136

Fiche de contrôle; Ø 2 mm; avec câble de longueur 500 mm; rouge

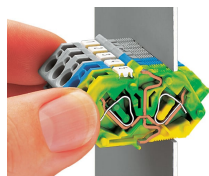
Indications de manipulation

Raccorder le conducteur

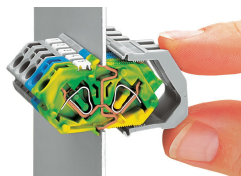


Raccordement du conducteur.

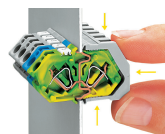
Montage



Introduire la barrette à bornes jusqu'à la butée dans la tôle découpée.

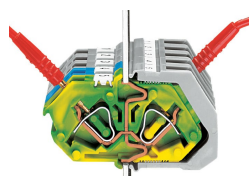


Fixer la barrette à bornes à l'intérieur à l'aide des capuchons encliquetables.



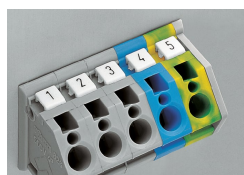
Pousser les capuchons encliquetables jusqu'à la butée et presser ces derniers vers le centre de la borne.

Tester

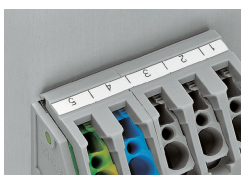


Tester avec broche de test Ø 2 mm ou Ø 2,3 mm

Repérage

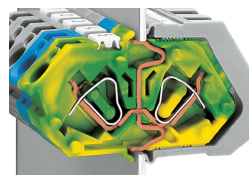


Marquage avec le système de repérage Mini-WSB sur les bornes



Marquage avec bandes adhésives sur les capuchons encliquetables

Application



Établissement automatique et double entre les contacts de mise à la terre et la tôle