

# Fiche technique | Référence: 816-112

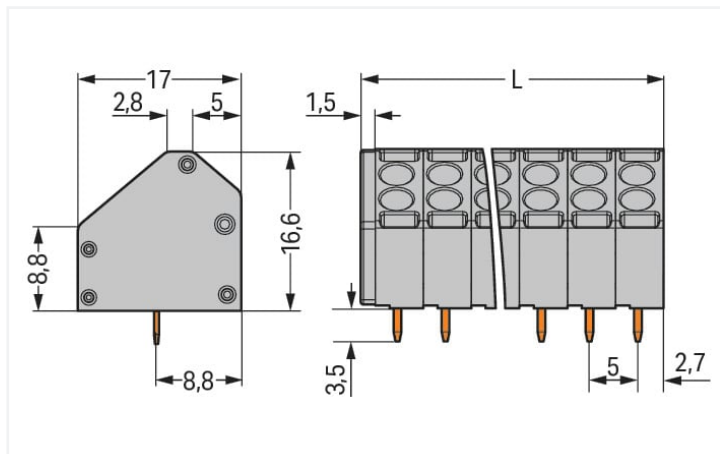
Borne pour circuits imprimés 2 cond.; 1,5 mm<sup>2</sup>; Pas 5 mm; 12 pôles; Push-in CAGE CLAMP®; 1,50 mm<sup>2</sup>; gris

<https://www.wago.com/816-112>



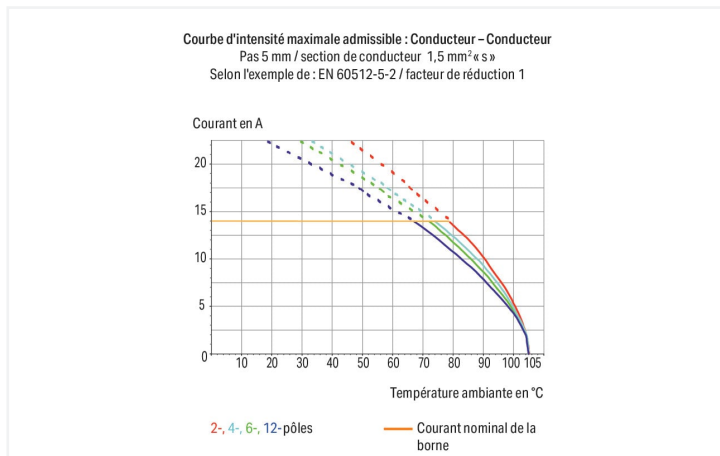
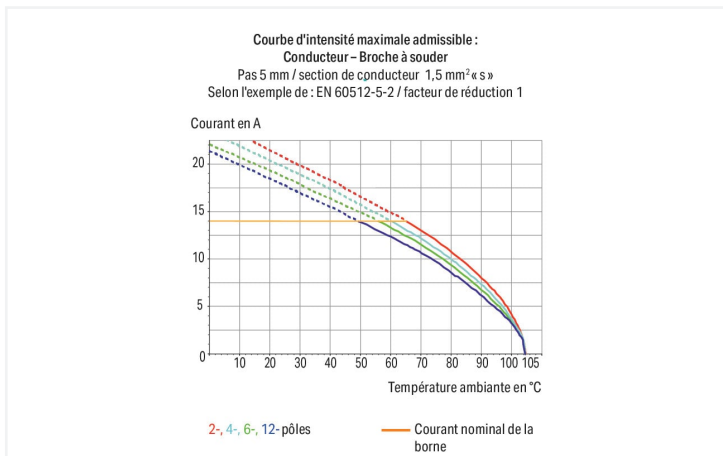
Couleur: ■ gris

Identique à la figure



Dimensions en mm

$L = (\text{Nombre de pôles} \times \text{pas}) + 1,5 \text{ mm}$



- Borniers 2 conducteurs avec manipulation par outil de manipulation et connexion Push-in CAGE CLAMP®
- Connexion double pour alimentation et distribution
- Contact clair et sûr grâce à des points de serrage et un actionnement séparés
- Conducteur souple avec embout et rigide insérable directement

## Remarques

Variantes pour Ex i :

autres nombres de pôles  
Autres couleurs  
Borniers de couleurs panachées  
Impression directe  
D'autres variantes peuvent être demandées au service commercial de WAGO ou, si nécessaire, configurées sur <https://configurator.wago.com>.

## Données électriques

Données de référence selon	IEC/EN 60664-1		
Overvoltage category	III	III	II
Pollution degree	3	2	2
Tension de référence	320 V	320 V	630 V
Tension assignée de tenue aux chocs	4 kV	4 kV	4 kV
Courant de référence	14 A	14 A	14 A

Données d'approbation selon	UL 1059		
Use group	B	C	D
Tension de référence	300 V	-	300 V
Courant de référence	10 A	-	10 A

Données d'approbation selon	CSA		
	B	C	D
Use group	B	C	D
Tension de référence	300 V	-	300 V
Courant de référence	8 A	-	-

## Données de raccordement

Points de serrage	24	<b>Connexion 1</b>	
Nombre total des potentiels	12	Technique de connexion	Push-in CAGE CLAMP®
Nombre de types de connexion	1	Type d'actionnement	Outil de manipulation
nombre des niveaux	2	Conducteur rigide	0,2 ... 1,5 mm <sup>2</sup> / 24 ... 16 AWG
		Conducteur souple	0,2 ... 1,5 mm <sup>2</sup> / 24 ... 16 AWG
		Conducteurs souples ; avec embout d'extrémité isolé	0,2 ... 1 mm <sup>2</sup>
		Conducteurs souples ; avec embout d'extrémité sans isolation plastique	0,2 ... 1,5 mm <sup>2</sup>
		Longueur de dénudage	9 ... 10 mm / 0.35 ... 0.39 inch
		Axe du conducteur au circuit imprimé	45 °
		Nombre de pôles	12

## Données géométriques

Pas	5 mm / 0.197 inch
Largeur	61,5 mm / 2.421 inch
Hauteur	20,1 mm / 0.791 inch
Hauteur utile	16,6 mm / 0.654 inch
Profondeur	17 mm / 0.669 inch
Longueur de la broche à souder	3,5 mm
Dimensions broche à souder	0,8 x 0,5 mm
Diamètre de perçage avec tolérance	1,1 <sup>(+0,1)</sup> mm

## Contacts circuits imprimés

Contacts circuits imprimés	THT
Affectation broche à souder	en ligne sur tout le bornier
Nombre de broches à souder par potentiel	1

## Données du matériau

Remarque Données du matériau	<a href="#">Vous trouverez ici des informations sur les spécifications de matériel</a>
Couleur	gris
Groupe du matériau isolant	I
Matière isolante Boîtier principal	Polyamide (PA66)
Classe d'inflammabilité selon UL94	V0
Matériau des ressorts de serrage	Ressort en acier Chrome-Nickel (CrNi)
Matériau du contact	Alliage de cuivre
Surface du contact	Étain
Charge calorifique	0,272 MJ
Poids	13,7 g

### Conditions d'environnement

Plage de températures limites	-60 ... +105 °C
-------------------------------	-----------------

### Données commerciales

Product Group	4 (brns circts impr et brns traversantes)
eCl@ss 10.0	27-44-04-01
eCl@ss 9.0	27-44-04-01
ETIM 8.0	EC002643
ETIM 7.0	EC002643
Unité d'emb. (SUE)	56 (28) pce(s)
Type d'emballage	Carton
Pays d'origine	CH
GTIN	4045454732233
Numéro du tarif douanier	85369010000

### Conformité environnementale du produit

État de conformité RoHS	Compliant, No Exemption
-------------------------	-------------------------

### Approbations / certificats

#### Homologations générales



Homologation	Norme	Nom du certificat
CCA DEKRA Certification B.V.	EN 60947	NTR NL 7057
CCA DEKRA Certification B.V.	EN 60947	2158696.01
CSA DEKRA Certification B.V.	C22.2	1132097
UR Underwriters Laboratories Inc.	UL 1059	E45172

#### Déclarations de conformité et de fabricant

Homologation	Norme	Nom du certificat
EU-Declaration of Conformity WAGO GmbH & Co. KG	-	-
UK-Declaration of Conformity WAGO GmbH & Co. KG	-	-

### Téléchargements

#### Conformité environnementale du produit

##### Recherche de conformité

Environmental Product Compliance 816-112



## Documentation

### Informations complémentaires

Technical Section	03.04.2019	pdf 2027.26 KB	<a href="#">↓</a>
-------------------	------------	-------------------	-------------------

## Données CAD/CAE

### Données CAD

2D/3D Models 816-112	<a href="#">↓</a>
----------------------	-------------------

### Données CAE

ZUKEN Portal 816-112	<a href="#">↓</a>
----------------------	-------------------

## PCB Design

Symbol and Footprint  
via SamacSys 816-112



Symbol and Footprint  
via Ultra Librarian  
816-112



## 1 Produits correspondants

### 1.1 Accessoires en option

#### 1.1.2 Outil

##### 1.1.2.1 Outil de manipulation



**Réf.: 210-719**

Outil de manipulation; Lame 2,5 x 0,4 mm;  
avec tige partiellement isolée



**Réf.: 210-648**

Outil de manipulation; Lame 2,5 x 0,4 mm;  
avec tige partiellement isolée; Coudé;  
court



**Réf.: 210-647**

Outil de manipulation; Lame 2,5 x 0,4 mm;  
avec tige partiellement isolée; multicolore

#### 1.1.3 Repérage

##### 1.1.3.1 Bandes de repérage



**Réf.: 210-833**

Bandes de marquage; 25 m sur rouleau;  
Largeur 6 mm; vierge; autocollant; blanc



**Réf.: 210-332/500-202**

Bandes de marquage; en feuilles DIN A4;  
avec impression; 1-16 (160x); Largeur in-  
terlignes 3 mm; longueur de bande 182  
mm; Impression horizontale; autocollant;  
blanc



**Réf.: 210-332/500-205**

Bandes de marquage; en feuilles DIN A4;  
avec impression; 1-32 (80x); Largeur in-  
terlignes 3 mm; longueur de bande 182  
mm; Impression horizontale; autocollant;  
blanc



**Réf.: 210-332/500-204**

Bandes de marquage; en feuilles DIN A4;  
avec impression; 17-32 (160x); Largeur in-  
terlignes 3 mm; longueur de bande 182  
mm; Impression horizontale; autocollant;  
blanc

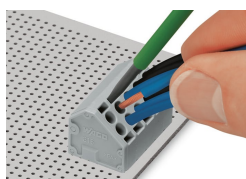


**Réf.: 210-332/500-206**

Bandes de marquage; en feuilles DIN A4;  
avec impression; 33-48 (160x); Largeur in-  
terlignes 3 mm; longueur de bande 182  
mm; Impression horizontale; autocollant;  
blanc

## Indications de manipulation

### Raccorder le conducteur



Connexion du conducteur souple et déconnexion du conducteur – Ouverture du point de serrage avec outil de manipulation (Largeur de la lame 3,5 mm).

Connexion de conducteurs rigides et souples muni d'un embout d'extrémité – Enficher le conducteur jusqu' à la butée.