

Fiche technique | Référence: 806-212

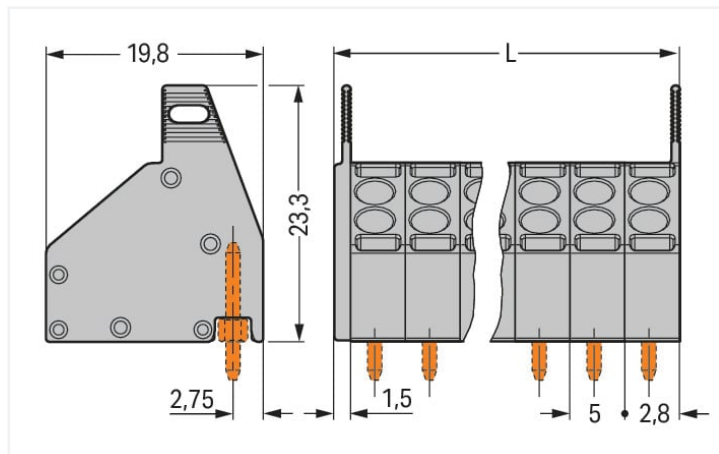
Connecteur femelle pour 2 conducteurs; 1,5 mm²; Pas 5 mm; 12 pôles; 1,50 mm²; gris

<https://www.wago.com/806-212>



Couleur: ■ gris

Identique à la figure



Dimensions en mm

L = (Nombre de pôles x pas) + 1,5 mm

- Connecteur femelle 2 conducteurs avec connexion Push-in CAGE CLAMP® et manipulation par outil de manipulation
- Conducteur souple avec embout et rigide insérable directement
- Connexion pour 2 conducteurs pour alimentation et distribution de potentiels
- Échange rapide et simple de circuits imprimés sans interruption de potentiels bouclés

Remarques

Variantes pour Ex i :

autres nombres de pôles
Autres couleurs
Borniers de couleurs panachées
Impression directe
D'autres variantes peuvent être demandées au service commercial de WAGO ou, si nécessaire, configurées sur <https://configurator.wago.com>.

Données électriques

| Données de référence selon | IEC/EN 60664-1 | | |
|-------------------------------------|----------------|-------|-------|
| Overvoltage category | III | III | II |
| Pollution degree | 3 | 2 | 2 |
| Tension de référence | 250 V | 320 V | 630 V |
| Tension assignée de tenue aux chocs | 4 kV | 4 kV | 4 kV |
| Courant de référence | 10 A | 10 A | 10 A |

| Données d'approbation selon | UL 1059 | | |
|-----------------------------|---------|---|-------|
| Use group | B | C | D |
| Tension de référence | 300 V | - | 300 V |
| Courant de référence | 10 A | - | 10 A |

| Données d'approbation selon | CSA | | |
|-----------------------------|-------|---|---|
| Use group | B | C | D |
| Tension de référence | 300 V | - | - |
| Courant de référence | 10 A | - | - |

Données de raccordement

| | |
|------------------------------|----|
| Points de serrage | 24 |
| Nombre total des potentiels | 12 |
| Nombre de types de connexion | 1 |
| nombre des niveaux | 1 |

Connexion 1

| | |
|--|---|
| Technique de connexion | Push-in CAGE CLAMP® |
| Type d'actionnement | Outil de manipulation |
| Conducteur rigide | 0,2 ... 1,5 mm ² / 24 ... 16 AWG |
| Conducteur souple | 0,2 ... 1,5 mm ² / 24 ... 16 AWG |
| Conducteurs souples ; avec embout d'extrémité isolé | 0,25 ... 1 mm ² |
| Conducteurs souples ; avec embout d'extrémité sans isolation plastique | 0,25 ... 1 mm ² |
| Longueur de dénudage | 9 ... 10 mm / 0.35 ... 0.39 inch |
| Axe du conducteur au circuit imprimé | 45 ° |
| Nombre de pôles | 12 |

Données géométriques

| | |
|--------------------------|----------------------|
| Pas | 5 mm / 0.197 inch |
| Largeur | 61,5 mm / 2.421 inch |
| Hauteur | 23,3 mm / 0.917 inch |
| Profondeur | 19,8 mm / 0.78 inch |
| Diamètre broche à souder | 1 mm |

Connexion

| | |
|--|----------------------|
| Version de contact dans le domaine des connecteurs | Connecteurs femelles |
| Type de connexion de connecteur | pour circuit imprimé |
| Sens d'enfichage au circuit imprimé | 90 ° |

Données du matériau

| | |
|------------------------------------|--|
| Remarque Données du matériau | Vous trouverez ici des informations sur les spécifications de matériel |
| Couleur | gris |
| Groupe du matériau isolant | I |
| Matière isolante Boîtier principal | Polyamide (PA66) |
| Classe d'inflammabilité selon UL94 | V0 |
| Matériau des ressorts de serrage | Ressort en acier Chrome-Nickel (CrNi) |
| Matériau du contact | Alliage de cuivre |
| Surface du contact | Étain |
| Charge calorifique | 0,3 MJ |
| Poids | 15,1 g |

Conditions d'environnement

| | |
|-------------------------------|-----------------|
| Plage de températures limites | -60 ... +105 °C |
|-------------------------------|-----------------|

Données commerciales

| | |
|--------------------------|---|
| Product Group | 4 (brns circts impr et brns traversantes) |
| eCl@ss 10.0 | 27-44-04-01 |
| eCl@ss 9.0 | 27-44-04-01 |
| ETIM 8.0 | EC002643 |
| ETIM 7.0 | EC002643 |
| Unité d'emb. (SUE) | 132 pce(s) |
| Type d'emballage | Carton |
| Pays d'origine | PL |
| GTIN | 4045454077204 |
| Numéro du tarif douanier | 85366990990 |

Conformité environnementale du produit

| | |
|-------------------------|-------------------------|
| État de conformité RoHS | Compliant, No Exemption |
|-------------------------|-------------------------|

Approbations / certificats

Homologations générales



| Homologation | Norme | Nom du certificat |
|---|--------------|-------------------|
| CCA DEKRA Certification B.V. | EN 60947-7-4 | NTR NL-7808 |
| CCA DEKRA Certification B.V. | EN 60947-7-4 | 71-112254 |
| CSA DEKRA Certification B.V. | C22.2 | 1132097 |
| UR Underwriters Laboratories Inc. | UL 1059 | E45172 |

Téléchargements

Conformité environnementale du produit

Recherche de conformité

| | |
|---|-------------------|
| Environmental Product Compliance 806-212 | ↓ |
|---|-------------------|

Documentation

Informations complémentaires

| | | | |
|-------------------|------------|-------------------|-------------------|
| Technical Section | 03.04.2019 | pdf 2027.26 KB | ↓ |
|-------------------|------------|-------------------|-------------------|

Données CAD/CAE

Données CAD

2D/3D Models 806-212



Données CAE

EPLAN Data Portal
806-212

ZUKEN Portal 806-212



1 Produits correspondants

1.1 Produit complémentaire

1.1.1 Broche à souder



Réf.: 806-912

Broche THT; Droit; Pas 5 mm; 12 pôles;
noir

1.2 Accessoires nécessaires

1.2.1 Connecteur mâle

1.2.1.1 Broche à souder



Réf.: 806-912

Broche THT; Droit; Pas 5 mm; 12 pôles;
noir

1.3 Accessoires en option

1.3.2 Outil

1.3.2.1 Outil de manipulation



Réf.: 210-657

Outil de manipulation; Lame 3,5 x 0,5 mm;
avec tige partiellement isolée; court; mul-
ticolore

Réf.: 210-720

Outil de manipulation; Lame 3,5 x 0,5 mm;
avec tige partiellement isolée; multicolore

1.3.3 Repérage

1.3.3.1 Bandes de repérage



Réf.: 210-332/500-202

Bandes de marquage; en feuilles DIN A4;
avec impression; 1-16 (160x); Largeur in-
terlignes 3 mm; longueur de bande 182
mm; Impression horizontale; autocollant;
blanc

Réf.: 210-332/500-205

Bandes de marquage; en feuilles DIN A4;
avec impression; 1-32 (80x); Largeur in-
terlignes 3 mm; longueur de bande 182
mm; Impression horizontale; autocollant;
blanc

Réf.: 210-332/500-204

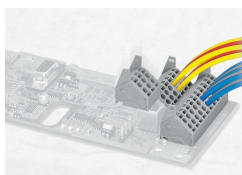
Bandes de marquage; en feuilles DIN A4;
avec impression; 17-32 (160x); Largeur
interlignes 3 mm; longueur de bande 182
mm; Impression horizontale; autocollant;
blanc

Réf.: 210-332/500-206

Bandes de marquage; en feuilles DIN A4;
avec impression; 33-48 (160x); Largeur in-
terlignes 3 mm; longueur de bande 182
mm; Impression horizontale; autocollant;
blanc

Indications de manipulation

Raccorder le conducteur



Insertion directe pour raccorder les conducteurs rigides
Connecteur/Déconnecter conducteurs souples :
Ouvrir le point de serrage à l'aide d'un outil de manipulation et introduire le conducteur dénudé jusqu'à être en butée.

Raccorder le conducteur directement sur le circuit imprimé, ou précâblé.