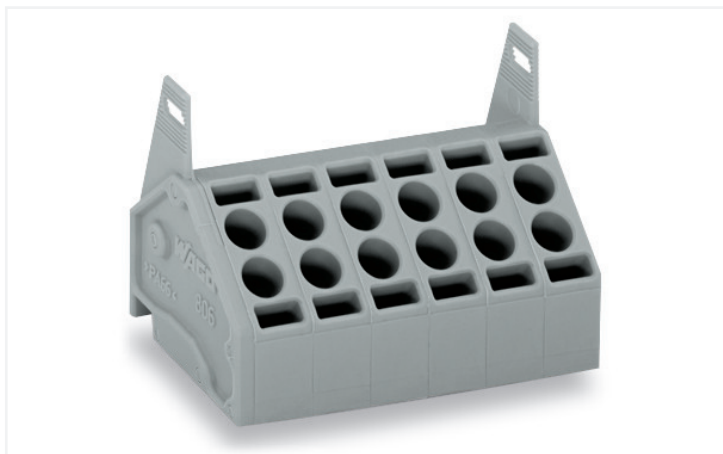


# Fiche technique | Référence: 806-209

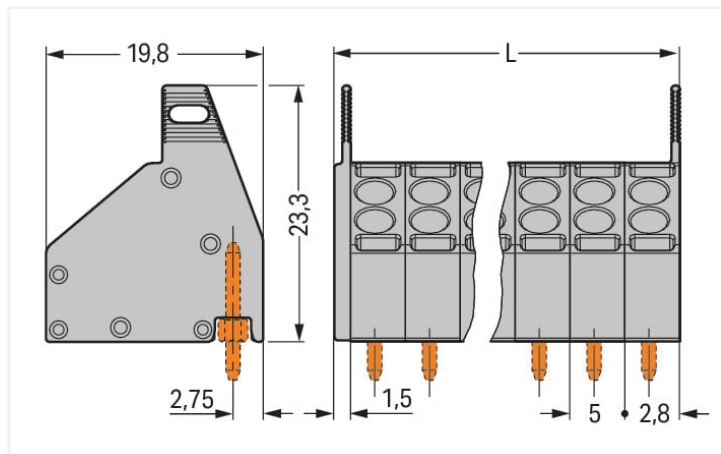
Connecteur femelle pour 2 conducteurs; 1,5 mm<sup>2</sup>; Pas 5 mm; 9 pôles; 1,50 mm<sup>2</sup>; gris

<https://www.wago.com/806-209>



Couleur: ■ gris

Identique à la figure



Dimensions en mm

L = (Nombre de pôles x pas) + 1,5 mm

- Connecteur femelle 2 conducteurs avec connexion Push-in CAGE CLAMP® et manipulation par outil de manipulation
- Conducteur souple avec embout et rigide insérable directement
- Connexion pour 2 conducteurs pour alimentation et distribution de potentiels
- Échange rapide et simple de circuits imprimés sans interruption de potentiels bouclés

## Remarques

Variantes pour Ex i :

autres nombres de pôles  
Autres couleurs  
Borniers de couleurs panachées  
Impression directe  
D'autres variantes peuvent être demandées au service commercial de WAGO ou, si nécessaire, configurées sur <https://configurator.wago.com>.

## Données électriques

Données de référence selon	IEC/EN 60664-1		
Overvoltage category	III	III	II
Pollution degree	3	2	2
Tension de référence	250 V	320 V	630 V
Tension assignée de tenue aux chocs	4 kV	4 kV	4 kV
Courant de référence	10 A	10 A	10 A

Données d'approbation selon	UL 1059		
Use group	B	C	D
Tension de référence	300 V	-	300 V
Courant de référence	10 A	-	10 A

Données d'approbation selon	CSA		
Use group	B	C	D
Tension de référence	300 V	-	-
Courant de référence	10 A	-	-

### Données de raccordement

Points de serrage	18
Nombre total des potentiels	9
Nombre de types de connexion	1
nombre des niveaux	1

### Connexion 1

Technique de connexion	Push-in CAGE CLAMP®
Type d'actionnement	Outil de manipulation
Conducteur rigide	0,2 ... 1,5 mm <sup>2</sup> / 24 ... 16 AWG
Conducteur souple	0,2 ... 1,5 mm <sup>2</sup> / 24 ... 16 AWG
Conducteurs souples ; avec embout d'extrémité isolé	0,25 ... 1 mm <sup>2</sup>
Conducteurs souples ; avec embout d'extrémité sans isolation plastique	0,25 ... 1 mm <sup>2</sup>
Longueur de dénudage	9 ... 10 mm / 0.35 ... 0.39 inch
Axe du conducteur au circuit imprimé	45 °
Nombre de pôles	9

### Données géométriques

Pas	5 mm / 0.197 inch
Largeur	46,5 mm / 1.831 inch
Hauteur	23,3 mm / 0.917 inch
Profondeur	19,8 mm / 0.78 inch
Diamètre broche à souder	1 mm

### Connexion

Version de contact dans le domaine des connecteurs	Connecteurs femelles
Type de connexion de connecteur	pour circuit imprimé
Sens d'enfichage au circuit imprimé	90 °

### Données du matériau

Remarque Données du matériau	<a href="#">Vous trouverez ici des informations sur les spécifications de matériel</a>
Couleur	gris
Groupe du matériau isolant	I
Matière isolante Boîtier principal	Polyamide (PA66)
Classe d'inflammabilité selon UL94	V0
Matériau des ressorts de serrage	Ressort en acier Chrome-Nickel (CrNi)
Matériau du contact	Alliage de cuivre
Surface du contact	Étain
Charge calorifique	0,228 MJ
Poids	11,4 g

### Conditions d'environnement

Plage de températures limites	-60 ... +105 °C
-------------------------------	-----------------

## Données commerciales

Product Group	4 (brns circts impr et brns traversantes)
eCl@ss 10.0	27-44-04-01
eCl@ss 9.0	27-44-04-01
ETIM 8.0	EC002643
ETIM 7.0	EC002643
Unité d'emb. (SUE)	132 pce(s)
Type d'emballage	Carton
Pays d'origine	PL
GTIN	4045454077174
Numéro du tarif douanier	85366990990

## Conformité environnementale du produit

État de conformité RoHS	Compliant, No Exemption
-------------------------	-------------------------

## Approbations / certificats

## Homologations générales



Homologation	Norme	Nom du certificat
CCA DEKRA Certification B.V.	EN 60947-7-4	NTR NL-7808
CCA DEKRA Certification B.V.	EN 60947-7-4	71-112254
CSA DEKRA Certification B.V.	C22.2	1132097
UR Underwriters Laboratories Inc.	UL 1059	E45172

## Téléchargements

## Conformité environnementale du produit

## Recherche de conformité

Environmental Product Compliance 806-209	<a href="#">↓</a>
---	-------------------

## Documentation

## Informations complémentaires

Technical Section	03.04.2019	pdf 2027.26 KB	<a href="#">↓</a>
-------------------	------------	-------------------	-------------------

## Données CAD/CAE

### Données CAD

2D/3D Models 806-209



### Données CAE

EPLAN Data Portal  
806-209



ZUKEN Portal 806-209



## 1 Produits correspondants

### 1.1 Produit complémentaire

#### 1.1.1 Broche à souder



Réf.: [806-909](#)

Broche THT; Droit; Pas 5 mm; 9 pôles; noir

### 1.2 Accessoires nécessaires

#### 1.2.1 Connecteur mâle

##### 1.2.1.1 Broche à souder



Réf.: [806-909](#)

Broche THT; Droit; Pas 5 mm; 9 pôles; noir

### 1.3 Accessoires en option

#### 1.3.2 Outil

##### 1.3.2.1 Outil de manipulation



Réf.: [210-657](#)

Outil de manipulation; Lame 3,5 x 0,5 mm; avec tige partiellement isolée; court; multicolore



Réf.: [210-720](#)

Outil de manipulation; Lame 3,5 x 0,5 mm; avec tige partiellement isolée; multicolore

#### 1.3.3 Repérage

##### 1.3.3.1 Bandes de repérage



Réf.: [210-332/500-202](#)

Bandes de marquage; en feuilles DIN A4; avec impression; 1-16 (160x); Largeur interlignes 3 mm; longueur de bande 182 mm; Impression horizontale; autocollant; blanc



Réf.: [210-332/500-205](#)

Bandes de marquage; en feuilles DIN A4; avec impression; 1-32 (80x); Largeur interlignes 3 mm; longueur de bande 182 mm; Impression horizontale; autocollant; blanc



Réf.: [210-332/500-204](#)

Bandes de marquage; en feuilles DIN A4; avec impression; 17-32 (160x); Largeur interlignes 3 mm; longueur de bande 182 mm; Impression horizontale; autocollant; blanc

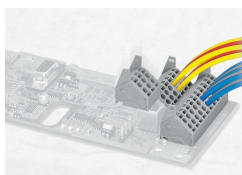


Réf.: [210-332/500-206](#)

Bandes de marquage; en feuilles DIN A4; avec impression; 33-48 (160x); Largeur interlignes 3 mm; longueur de bande 182 mm; Impression horizontale; autocollant; blanc

## Indications de manipulation

### Raccorder le conducteur



Insertion directe pour raccorder les conducteurs rigides

Connecteur/Déconnecter conducteurs souples :

Ouvrir le point de serrage à l'aide d'un outil de manipulation et introduire le conducteur dénudé jusqu'à être en butée.

Raccorder le conducteur directement sur le circuit imprimé, ou précâblé.