

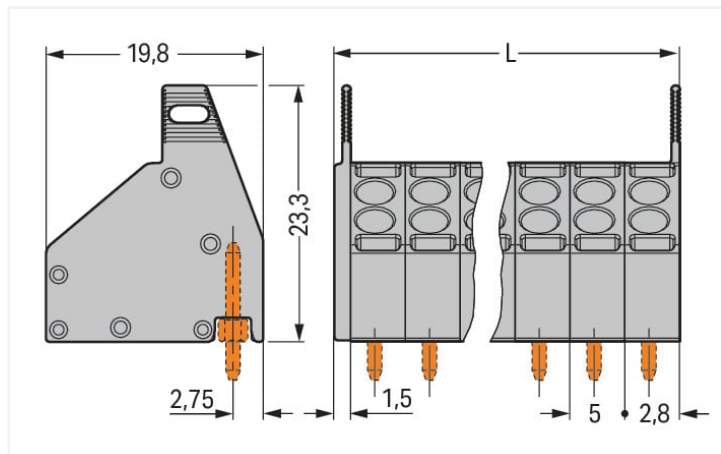
# Fiche technique | Référence: 806-206

Connecteur femelle pour 2 conducteurs; 1,5 mm<sup>2</sup>; Pas 5 mm; 6 pôles; 1,50 mm<sup>2</sup>; gris

<https://www.wago.com/806-206>



Couleur: ■ gris



Dimensions en mm

L = (Nombre de pôles x pas) + 1,5 mm

- Connecteur femelle 2 conducteurs avec connexion Push-in CAGE CLAMP® et manipulation par outil de manipulation
- Conducteur souple avec embout et rigide insérable directement
- Connexion pour 2 conducteurs pour alimentation et distribution de potentiels
- Échange rapide et simple de circuits imprimés sans interruption de potentiels bouclés

## Remarques

Variantes pour Ex i :

autres nombres de pôles  
Autres couleurs  
Borniers de couleurs panachées  
Impression directe  
D'autres variantes peuvent être demandées au service commercial de WAGO ou, si nécessaire, configurées sur <https://configurator.wago.com>.

## Données électriques

Données de référence selon	IEC/EN 60664-1		
Overvoltage category	III	III	II
Pollution degree	3	2	2
Tension de référence	250 V	320 V	630 V
Tension assignée de tenue aux chocs	4 kV	4 kV	4 kV
Courant de référence	10 A	10 A	10 A

Données d'approbation selon	UL 1059		
Use group	B	C	D
Tension de référence	300 V	-	300 V
Courant de référence	10 A	-	10 A

Données d'approbation selon	CSA		
Use group	B	C	D
Tension de référence	300 V	-	-
Courant de référence	10 A	-	-

### Données de raccordement

Points de serrage	12
Nombre total des potentiels	6
Nombre de types de connexion	1
nombre des niveaux	1

### Connexion 1

Technique de connexion	Push-in CAGE CLAMP®
Type d'actionnement	Outil de manipulation
Conducteur rigide	0,2 ... 1,5 mm <sup>2</sup> / 24 ... 16 AWG
Conducteur souple	0,2 ... 1,5 mm <sup>2</sup> / 24 ... 16 AWG
Conducteurs souples ; avec embout d'extrémité isolé	0,25 ... 1 mm <sup>2</sup>
Conducteurs souples ; avec embout d'extrémité sans isolation plastique	0,25 ... 1 mm <sup>2</sup>
Longueur de dénudage	9 ... 10 mm / 0.35 ... 0.39 inch
Axe du conducteur au circuit imprimé	45 °
Nombre de pôles	6

### Données géométriques

Pas	5 mm / 0.197 inch
Largeur	31,5 mm / 1.24 inch
Hauteur	23,3 mm / 0.917 inch
Profondeur	19,8 mm / 0.78 inch
Diamètre broche à souder	1 mm

### Connexion

Version de contact dans le domaine des connecteurs	Connecteurs femelles
Type de connexion de connecteur	pour circuit imprimé
Sens d'enfichage au circuit imprimé	90 °

### Données du matériau

Remarque Données du matériau	<a href="#">Vous trouverez ici des informations sur les spécifications de matériel</a>
Couleur	gris
Groupe du matériau isolant	I
Matière isolante Boîtier principal	Polyamide (PA66)
Classe d'inflammabilité selon UL94	V0
Matériau des ressorts de serrage	Ressort en acier Chrome-Nickel (CrNi)
Matériau du contact	Alliage de cuivre
Surface du contact	Étain
Charge calorifique	0,156 MJ
Poids	7,8 g

### Conditions d'environnement

Plage de températures limites	-60 ... +105 °C
-------------------------------	-----------------

## Données commerciales

Product Group	4 (brns circts impr et brns traversantes)
eCl@ss 10.0	27-44-04-01
eCl@ss 9.0	27-44-04-01
ETIM 8.0	EC002643
ETIM 7.0	EC002643
Unité d'emb. (SUE)	220 pce(s)
Type d'emballage	Carton
Pays d'origine	PL
GTIN	4045454077112
Numéro du tarif douanier	85366990990

## Conformité environnementale du produit

État de conformité RoHS	Compliant, No Exemption
-------------------------	-------------------------

## Approbations / certificats


## Homologations générales



Homologation	Norme	Nom du certificat
CCA DEKRA Certification B.V.	EN 60947-7-4	NTR NL-7808
CCA DEKRA Certification B.V.	EN 60947-7-4	71-112254
CSA DEKRA Certification B.V.	C22.2	1132097
UR Underwriters Laboratories Inc.	UL 1059	E45172

## Téléchargements

## Conformité environnementale du produit

Recherche de conformité
Environmental Product Compliance 806-206 

## Documentation

Informations complémentaires			
Technical Section	03.04.2019	pdf 2027.26 KB	

## Données CAD/CAE

## Données CAD

2D/3D Models 806-206



## Données CAE

EPLAN Data Portal  
806-206

ZUKEN Portal 806-206



## 1 Produits correspondants

## 1.1 Produit complémentaire

## 1.1.1 Broche à souder



## Réf.: 806-906

Broche THT; Droit; Pas 5 mm; 6 pôles; noir

## 1.2 Accessoires nécessaires

## 1.2.1 Connecteur mâle

## 1.2.1.1 Broche à souder



## Réf.: 806-906

Broche THT; Droit; Pas 5 mm; 6 pôles; noir

## 1.3 Accessoires en option

## 1.3.2 Outil

## 1.3.2.1 Outil de manipulation



## Réf.: 210-657

Outil de manipulation; Lame 3,5 x 0,5 mm; avec tige partiellement isolée; court; multicolore



## Réf.: 210-720

Outil de manipulation; Lame 3,5 x 0,5 mm; avec tige partiellement isolée; multicolore

## 1.3.3 Repérage

## 1.3.3.1 Bandes de repérage



## Réf.: 210-332/500-202

Bandes de marquage; en feuilles DIN A4; avec impression; 1-16 (160x); Largeur interlignes 3 mm; longueur de bande 182 mm; Impression horizontale; autocollant; blanc



## Réf.: 210-332/500-205

Bandes de marquage; en feuilles DIN A4; avec impression; 1-32 (80x); Largeur interlignes 3 mm; longueur de bande 182 mm; Impression horizontale; autocollant; blanc



## Réf.: 210-332/500-204

Bandes de marquage; en feuilles DIN A4; avec impression; 17-32 (160x); Largeur interlignes 3 mm; longueur de bande 182 mm; Impression horizontale; autocollant; blanc

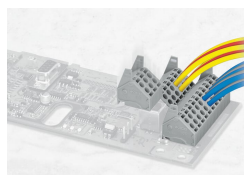
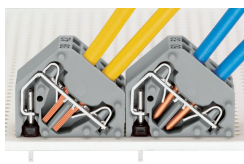


## Réf.: 210-332/500-206

Bandes de marquage; en feuilles DIN A4; avec impression; 33-48 (160x); Largeur interlignes 3 mm; longueur de bande 182 mm; Impression horizontale; autocollant; blanc

## Indications de manipulation

### Raccorder le conducteur



Insertion directe pour raccorder les conducteurs rigides  
Connecteur/Déconnecter conducteurs souples :  
Ouvrir le point de serrage à l'aide d'un outil de manipulation et introduire le conducteur dénudé jusqu'à être en butée.

Raccorder le conducteur directement sur le circuit imprimé, ou précâblé.