

Fiche technique | Référence: 806-110

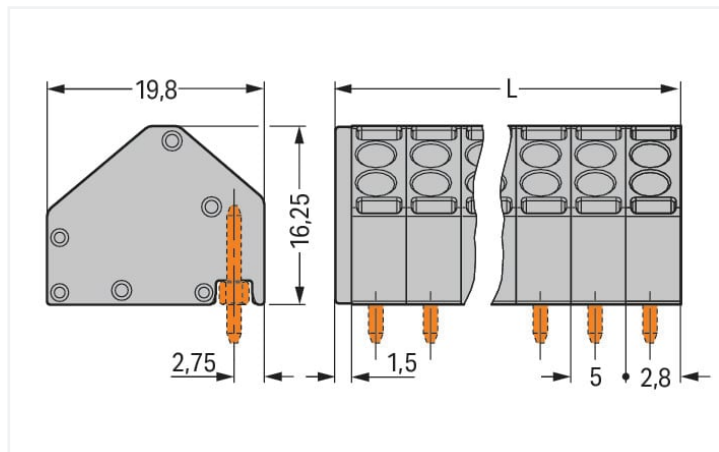
Connecteur femelle pour 2 conducteurs; 1,5 mm²; Pas 5 mm; 10 pôles; 1,50 mm²; gris

<https://www.wago.com/806-110>



Couleur: ■ gris

Identique à la figure



Dimensions en mm

L = (Nombre de pôles x pas) + 1,5 mm

- Connecteur femelle 2 conducteurs avec connexion Push-in CAGE CLAMP® et manipulation par outil de manipulation
- Conducteur souple avec embout et rigide insérable directement
- Connexion pour 2 conducteurs pour alimentation et distribution de potentiels
- Échange rapide et simple de circuits imprimés sans interruption de potentiels bouclés

Remarques

Variantes pour Ex i :

Autres couleurs
Borniers de couleurs panachées
Impression directe
D'autres variantes peuvent être demandées au service commercial de WAGO ou, si nécessaire, configurées sur <https://configurator.wago.com>.
autres nombres de pôles

Données électriques

Données de référence selon	IEC/EN 60664-1		
Overvoltage category	III	III	II
Pollution degree	3	2	2
Tension de référence	250 V	320 V	630 V
Tension assignée de tenue aux chocs	4 kV	4 kV	4 kV
Courant de référence	10 A	10 A	10 A

Données d'approbation selon	UL 1059		
Use group	B	C	D
Tension de référence	300 V	-	300 V
Courant de référence	10 A	-	10 A

Données d'approbation selon	CSA		
Use group	B	C	D
Tension de référence	300 V	-	-
Courant de référence	10 A	-	-

Données de raccordement

Points de serrage	20
Nombre total des potentiels	10
Nombre de types de connexion	1
nombre des niveaux	1

Connexion 1

Technique de connexion	Push-in CAGE CLAMP®
Type d'actionnement	Outil de manipulation
Conducteur rigide	0,2 ... 1,5 mm ² / 24 ... 16 AWG
Conducteur souple	0,2 ... 1,5 mm ² / 24 ... 16 AWG
Conducteurs souples ; avec embout d'extrémité isolé	0,25 ... 1 mm ²
Conducteurs souples ; avec embout d'extrémité sans isolation plastique	0,25 ... 1 mm ²
Longueur de dénudage	9 ... 10 mm / 0.35 ... 0.39 inch
Axe du conducteur au circuit imprimé	45 °
Nombre de pôles	10

Données géométriques

Pas	5 mm / 0.197 inch
Largeur	51,5 mm / 2.028 inch
Hauteur	16,25 mm / 0.64 inch
Profondeur	19,8 mm / 0.78 inch
Diamètre broche à souder	1 mm

Connexion

Version de contact dans le domaine des connecteurs	Connecteurs femelles
Type de connexion de connecteur	pour circuit imprimé
Sens d'enfichage au circuit imprimé	90 °

Données du matériau

Remarque Données du matériau	Vous trouverez ici des informations sur les spécifications de matériel
Couleur	gris
Groupe du matériau isolant	I
Matière isolante Boîtier principal	Polyamide (PA66)
Classe d'inflammabilité selon UL94	V0
Matériau des ressorts de serrage	Ressort en acier Chrome-Nickel (CrNi)
Matériau du contact	Alliage de cuivre
Surface du contact	Étain
Charge calorifique	0,248 MJ
Poids	12,6 g

Conditions d'environnement

Plage de températures limites	-60 ... +105 °C
-------------------------------	-----------------

Données commerciales

Product Group	4 (brns circts impr et brns traversantes)
eCl@ss 10.0	27-44-04-01
eCl@ss 9.0	27-44-04-01
ETIM 8.0	EC002643
ETIM 7.0	EC002643
Unité d'emb. (SUE)	80 pce(s)
Type d'emballage	Carton
Pays d'origine	PL
GTIN	4045454077006
Numéro du tarif douanier	85366990990

Conformité environnementale du produit

État de conformité RoHS	Compliant, No Exemption
-------------------------	-------------------------

Approbations / certificats

Homologations générales



Homologation	Norme	Nom du certificat
CCA DEKRA Certification B.V.	EN 60947-7-4	NTR NL-7808
CCA DEKRA Certification B.V.	EN 60947-7-4	71-112254
CSA DEKRA Certification B.V.	C22.2	1132097
UR Underwriters Laboratories Inc.	UL 1059	E45172

Téléchargements

Conformité environnementale du produit

Recherche de conformité

Environmental Product Compliance 806-110	↓
---	-------------------

Documentation

Informations complémentaires

Technical Section	03.04.2019	pdf 2027.26 KB	↓
-------------------	------------	-------------------	-------------------

Données CAD/CAE

Données CAD

2D/3D Models 806-110



Données CAE

EPLAN Data Portal
806-110

ZUKEN Portal 806-110



1 Produits correspondants

1.1 Produit complémentaire

1.1.1 Broche à souder



Réf.: 806-910

Broche THT; Droit; Pas 5 mm; 10 pôles;
noir

1.2 Accessoires nécessaires

1.2.1 Connecteur mâle

1.2.1.1 Broche à souder



Réf.: 806-910

Broche THT; Droit; Pas 5 mm; 10 pôles;
noir

1.3 Accessoires en option

1.3.2 Outil

1.3.2.1 Outil de manipulation



Réf.: 210-657

Outil de manipulation; Lame 3,5 x 0,5 mm;
avec tige partiellement isolée; court; mul-
ticolore

Réf.: 210-720

Outil de manipulation; Lame 3,5 x 0,5 mm;
avec tige partiellement isolée; multicolore

1.3.3 Repérage

1.3.3.1 Bandes de repérage



Réf.: 210-332/500-202

Bandes de marquage; en feuilles DIN A4;
avec impression; 1-16 (160x); Largeur in-
terlignes 3 mm; longueur de bande 182
mm; Impression horizontale; autocollant;
blanc

Réf.: 210-332/500-205

Bandes de marquage; en feuilles DIN A4;
avec impression; 1-32 (80x); Largeur in-
terlignes 3 mm; longueur de bande 182
mm; Impression horizontale; autocollant;
blanc

Réf.: 210-332/500-204

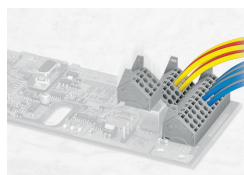
Bandes de marquage; en feuilles DIN A4;
avec impression; 17-32 (160x); Largeur
interlignes 3 mm; longueur de bande 182
mm; Impression horizontale; autocollant;
blanc

Réf.: 210-332/500-206

Bandes de marquage; en feuilles DIN A4;
avec impression; 33-48 (160x); Largeur in-
terlignes 3 mm; longueur de bande 182
mm; Impression horizontale; autocollant;
blanc

Indications de manipulation

Raccorder le conducteur



Insertion directe pour raccorder les conducteurs rigides
Connecteur/Déconnecter conducteurs souples :
Ouvrir le point de serrage à l'aide d'un outil de manipulation et introduire le conducteur dénudé jusqu'à être en butée.

Raccorder le conducteur directement sur le circuit imprimé, ou précâblé.