

# Fiche technique | Référence: 806-107

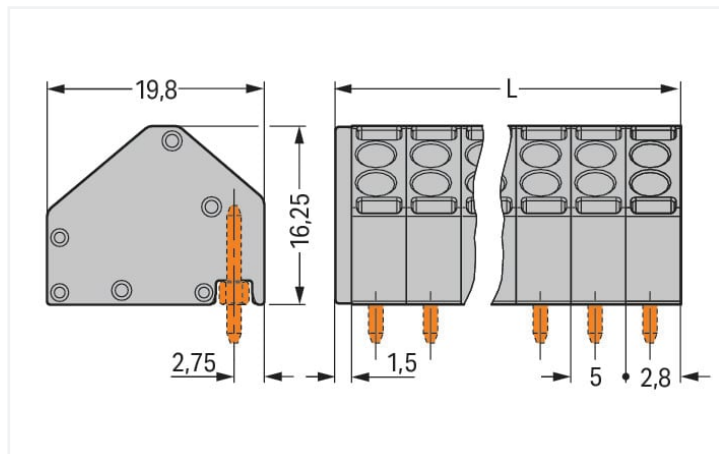
Connecteur femelle pour 2 conducteurs; 1,5 mm<sup>2</sup>; Pas 5 mm; 7 pôles; 1,50 mm<sup>2</sup>; gris

<https://www.wago.com/806-107>



Couleur: ■ gris

Identique à la figure



Dimensions en mm

L = (Nombre de pôles x pas) + 1,5 mm

- Connecteur femelle 2 conducteurs avec connexion Push-in CAGE CLAMP® et manipulation par outil de manipulation
- Conducteur souple avec embout et rigide insérable directement
- Connexion pour 2 conducteurs pour alimentation et distribution de potentiels
- Échange rapide et simple de circuits imprimés sans interruption de potentiels bouclés

## Remarques

Variantes pour Ex i :

Autres couleurs  
Borniers de couleurs panachées  
Impression directe  
D'autres variantes peuvent être demandées au service commercial de WAGO ou, si nécessaire, configurées sur <https://configurator.wago.com>.  
autres nombres de pôles

## Données électriques

| Données de référence selon          | IEC/EN 60664-1 |       |       |
|-------------------------------------|----------------|-------|-------|
| Overvoltage category                | III            | III   | II    |
| Pollution degree                    | 3              | 2     | 2     |
| Tension de référence                | 250 V          | 320 V | 630 V |
| Tension assignée de tenue aux chocs | 4 kV           | 4 kV  | 4 kV  |
| Courant de référence                | 10 A           | 10 A  | 10 A  |

| Données d'approbation selon | UL 1059 |   |       |
|-----------------------------|---------|---|-------|
| Use group                   | B       | C | D     |
| Tension de référence        | 300 V   | - | 300 V |
| Courant de référence        | 10 A    | - | 10 A  |

| Données d'approbation selon | CSA   |   |   |
|-----------------------------|-------|---|---|
| Use group                   | B     | C | D |
| Tension de référence        | 300 V | - | - |
| Courant de référence        | 10 A  | - | - |

## Données de raccordement

|                              |    |
|------------------------------|----|
| Points de serrage            | 14 |
| Nombre total des potentiels  | 7  |
| Nombre de types de connexion | 1  |
| nombre des niveaux           | 1  |

## Connexion 1

|  |   |
|--|---|
| Technique de connexion   | Push-in CAGE CLAMP®                         |
| Type d'actionnement  | Outil de manipulation                       |
| Conducteur rigide  | 0,2 ... 1,5 mm <sup>2</sup> / 24 ... 16 AWG |
| Conducteur souple  | 0,2 ... 1,5 mm <sup>2</sup> / 24 ... 16 AWG |
| Conducteurs souples ; avec embout d'extrémité isolé                    | 0,25 ... 1 mm <sup>2</sup>                  |
| Conducteurs souples ; avec embout d'extrémité sans isolation plastique | 0,25 ... 1 mm <sup>2</sup>                  |
| Longueur de dénudage   | 9 ... 10 mm / 0.35 ... 0.39 inch            |
| Axe du conducteur au circuit imprimé                                   | 45 °  |
| Nombre de pôles  | 7   |

## Données géométriques

|                          |                      |
|--------------------------|----------------------|
| Pas                      | 5 mm / 0.197 inch    |
| Largeur                  | 36,5 mm / 1.437 inch |
| Hauteur                  | 16,25 mm / 0.64 inch |
| Profondeur               | 19,8 mm / 0.78 inch  |
| Diamètre broche à souder | 1 mm                 |

## Connexion

|  |                      |
|--|----------------------|
| Version de contact dans le domaine des connecteurs | Connecteurs femelles |
| Type de connexion de connecteur                    | pour circuit imprimé |
| Sens d'enfichage au circuit imprimé                | 90 °                 |

## Données du matériau

|                                    |  |
|------------------------------------|--|
| Remarque Données du matériau       | <a href="#">Vous trouverez ici des informations sur les spécifications de matériel</a> |
| Couleur                            | gris   |
| Groupe du matériau isolant         | I  |
| Matière isolante Boîtier principal | Polyamide (PA66)   |
| Classe d'inflammabilité selon UL94 | V0   |
| Matériau des ressorts de serrage   | Ressort en acier Chrome-Nickel (CrNi)  |
| Matériau du contact                | Alliage de cuivre  |
| Surface du contact                 | Étain  |
| Charge calorifique                 | 0,176 MJ   |
| Poids                              | 8,9 g  |

## Conditions d'environnement

|                               |                 |
|-------------------------------|-----------------|
| Plage de températures limites | -60 ... +105 °C |
|-------------------------------|-----------------|

## Données commerciales

|                          |   |
|--------------------------|---|
| Product Group            | 4 (brns circts impr et brns traversantes) |
| eCl@ss 10.0              | 27-44-04-01                               |
| eCl@ss 9.0               | 27-44-04-01                               |
| ETIM 8.0                 | EC002643                                  |
| ETIM 7.0                 | EC002643                                  |
| Unité d'emb. (SUE)       | 125 pce(s)                                |
| Type d'emballage         | Carton                                    |
| Pays d'origine           | PL  |
| GTIN                     | 4045454076955                             |
| Numéro du tarif douanier | 85366990990                               |

## Conformité environnementale du produit

|                         |                         |
|-------------------------|-------------------------|
| État de conformité RoHS | Compliant, No Exemption |
|-------------------------|-------------------------|

## Approbations / certificats

## Homologations générales



| Homologation                            | Norme        | Nom du certificat |
|---|--------------|-------------------|
| CCA<br>DEKRA Certification B.V.         | EN 60947-7-4 | NTR NL-7808       |
| CCA<br>DEKRA Certification B.V.         | EN 60947-7-4 | 71-112254         |
| CSA<br>DEKRA Certification B.V.         | C22.2        | 1132097           |
| UR<br>Underwriters Laboratories<br>Inc. | UL 1059      | E45172            |

## Téléchargements

## Conformité environnementale du produit

## Recherche de conformité

|   |                   |
|---|-------------------|
| Environmental Product<br>Compliance 806-107 | <a href="#">↓</a> |
|---|-------------------|

## Documentation

## Informations complémentaires

|                   |            |                   |                   |
|-------------------|------------|-------------------|-------------------|
| Technical Section | 03.04.2019 | pdf<br>2027.26 KB | <a href="#">↓</a> |
|-------------------|------------|-------------------|-------------------|

## Données CAD/CAE

### Données CAD

2D/3D Models 806-107



### Données CAE

EPLAN Data Portal  
806-107



ZUKEN Portal 806-107



## 1 Produits correspondants

### 1.1 Produit complémentaire

#### 1.1.1 Broche à souder



Réf.: [806-907](#)

Broche THT; Droit; Pas 5 mm; 7 pôles; noir

### 1.2 Accessoires nécessaires

#### 1.2.1 Connecteur mâle

##### 1.2.1.1 Broche à souder



Réf.: [806-907](#)

Broche THT; Droit; Pas 5 mm; 7 pôles; noir

### 1.3 Accessoires en option

#### 1.3.2 Outil

##### 1.3.2.1 Outil de manipulation



Réf.: [210-657](#)

Outil de manipulation; Lame 3,5 x 0,5 mm; avec tige partiellement isolée; court; multicolore



Réf.: [210-720](#)

Outil de manipulation; Lame 3,5 x 0,5 mm; avec tige partiellement isolée; multicolore

#### 1.3.3 Repérage

##### 1.3.3.1 Bandes de repérage



Réf.: [210-332/500-202](#)

Bandes de marquage; en feuilles DIN A4; avec impression; 1-16 (160x); Largeur interlignes 3 mm; longueur de bande 182 mm; Impression horizontale; autocollant; blanc



Réf.: [210-332/500-205](#)

Bandes de marquage; en feuilles DIN A4; avec impression; 1-32 (80x); Largeur interlignes 3 mm; longueur de bande 182 mm; Impression horizontale; autocollant; blanc



Réf.: [210-332/500-204](#)

Bandes de marquage; en feuilles DIN A4; avec impression; 17-32 (160x); Largeur interlignes 3 mm; longueur de bande 182 mm; Impression horizontale; autocollant; blanc

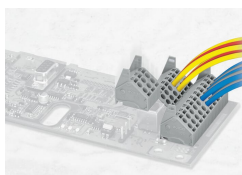
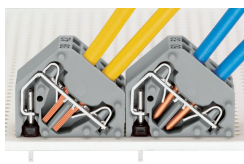


Réf.: [210-332/500-206](#)

Bandes de marquage; en feuilles DIN A4; avec impression; 33-48 (160x); Largeur interlignes 3 mm; longueur de bande 182 mm; Impression horizontale; autocollant; blanc

## Indications de manipulation

### Raccorder le conducteur



Insertion directe pour raccorder les conducteurs rigides

Connecteur/Déconnecter conducteurs souples :

Ouvrir le point de serrage à l'aide d'un outil de manipulation et introduire le conducteur dénudé jusqu'à être en butée.

Raccorder le conducteur directement sur le circuit imprimé, ou précâblé.