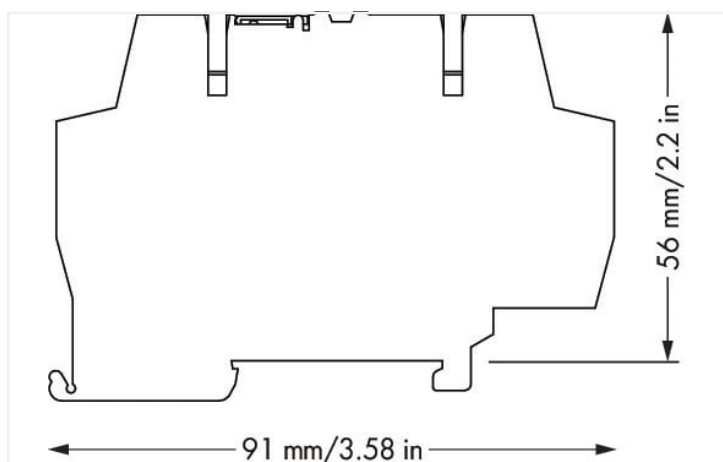
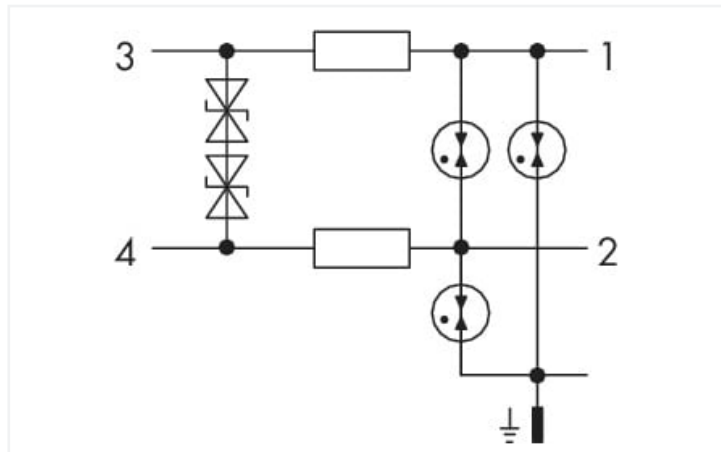
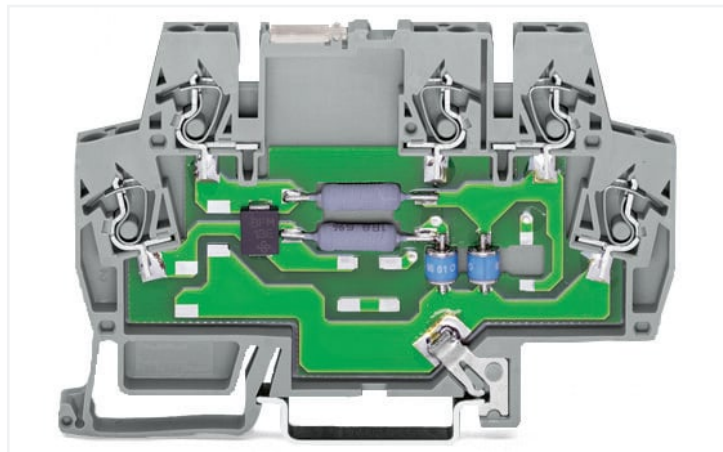


Fiche technique | Référence: 792-804

Module de protection contre les surtensions pour technique de signaux; Tension nominale DC 48 V; pour 2 chemins de signaux avec dérivation commune; pour interfaces symétriques; 2 étage; Largeur : 6 mm; 2,50 mm²

<https://www.wago.com/792-804>



Dimensions en mm

Short description:

Provides surge protection for IT systems and devices in the voltage range up to 60 V (except custom solutions, e.g., telephone systems with ringing voltage).

Overvoltage protection is also possible for DIN-35 rail-mount terminal blocks. Multi-stage surge arresters in rail-mount terminal blocks (792-80x Series) of just 6 mm width ensure cost-effective protection for control and bus technology (e.g., LON[®] network, PROFIBUS network, binary signals). **Features:**

- Protect your system against overvoltage
- Slim, space-saving design
- Control operational costs by preventing expensive, unplanned downtime
- High operational reliability and system uptime

Remarques

Remarque

Le signe de coordination indique l'effet de protection ainsi que le pouvoir de décharge du dispositif dérivant les surtensions.

Données électriques

| | |
|---|---------------------|
| Tension de fonctionnement nominale | DC 48 V |
| Tension permanente max. | AC 38,5 V / DC 55 V |
| Courant nominal | 1,7 A |
| Courant de décharge nominal (8/20 µs) conducteur | 5 kA |
| Courant de décharge nominal total (8/20 µs) | 10 kA |
| Niveau de protection conducteur/conducteur (Cat. C2 pour I _N) | ≤ 100 V |
| Niveau de protection conducteur/Masse (Cat. C2 pour I _N) | ≤ 750 V |
| Niveau de protection conducteur/conducteur (Cat. C3 pour I _N) | ≤ 70 V |
| Niveau de protection conducteur/Masse (Cat. C3 pour I _N) | ≤ 650 V |
| Temps de réponse conducteur/conducteur | ≤ 1 ns |
| Temps de réponse conducteur/Masse | ≤ 100 ns |
| Fréquence max. connecteur connecté au connecteur | 10 MHz |
| Impédance | 0,4 Ω |
| Capacité conducteur/conducteur | ≤ 10 pF |
| Capacité conducteur/Masse | ≤ 1 pF |

Sécurité & Protection

| | |
|----------------------|--|
| Indice de protection | IP00*; IP20 avec plaque d'extrémité et intermédiaire |
|----------------------|--|

Données de raccordement

| | |
|------------------------|--|
| Connexions (nombre) | 5 |
| Technique de connexion | CAGE CLAMP® |
| Conducteur rigide | 0,08 ... 2,5 mm ² / 28 ... 14 AWG |
| Conducteur souple | 0,08 ... 2,5 mm ² / 28 ... 14 AWG |
| Longueur de dénudage | 5 ... 6 mm / 0.2 ... 0.24 inch |

Données géométriques

| | |
|--|-------------------|
| Largeur | 6 mm / 0.236 inch |
| Hauteur | 91 mm / 3.58 inch |
| Prof. à partir du niveau supérieur du rail | 56 mm / 2.2 inch |

Données mécaniques

| | |
|-----------------|---------|
| Type de montage | Rail 35 |
|-----------------|---------|

Données du matériau

| | |
|--------------------|------|
| Charge calorifique | 0 MJ |
| Poids | 37 g |

Conditions d'environnement

| | |
|---------------------------------------|----------------|
| Température ambiante (fonctionnement) | -40 ... +80 °C |
| Température ambiante (stockage) | -40 ... +80 °C |

Normes et spécifications

| | |
|-----------------------|--------------|
| Normes/spécifications | CEI 61643-21 |
|-----------------------|--------------|

Données commerciales

| | |
|--------------------------|---|
| Product Group | 21 (Composants électroniques spécifiques) |
| eCl@ss 10.0 | 27-13-08-05 |
| eCl@ss 9.0 | 27-13-08-05 |
| ETIM 9.0 | EC000943 |
| ETIM 8.0 | EC000943 |
| Unité d'emb. (SUE) | 1 pce(s) |
| Type d'emballage | Carton |
| Pays d'origine | DE |
| GTIN | 4017332780773 |
| Numéro du tarif douanier | 85363010900 |

Conformité environnementale du produit

| | |
|-------------------------|-------------------------|
| État de conformité RoHS | Compliant, No Exemption |
|-------------------------|-------------------------|

Approbations / certificats

Homologations générales



| Homologation | Norme | Nom du certificat |
|----------------------------|----------------|-------------------|
| EAC GZO Almaty Standart | TP TC 004/2011 | EAC CoC 03078 |

Déclarations de conformité et de fabricant

| Homologation | Norme | Nom du certificat |
|---|-------|-------------------|
| EU-Declaration of Confor- mity WAGO GmbH & Co. KG | - | - |

Téléchargements

Conformité environnementale du produit



Recherche de conformité

Environmental Product
Compliance 792-804



Documentation

Texte complémentaire

| | | | |
|---------|------------|-----------------|---|
| 792-804 | 19.02.2019 | xml 4.40 KB |  |
| 792-804 | 23.07.2015 | doc 27.50 KB |  |

Données CAD/CAE

Données CAD

2D/3D Models 792-804



Données CAE

EPLAN Data Portal
792-804



WSCAD Universe
792-804



ZUKEN Portal 792-804



1 Produits correspondants

1.1 Accessoires en option

1.1.1 Contact de pontage

1.1.1.1 Contact de pontage



Réf.: [859-410/000-006](#)

Contact de pontage; Logement de pontage; 10 raccords; isolé; bleu

Réf.: [859-410](#)

Contact de pontage; Logement de pontage; 10 raccords; isolé; gris clair

Réf.: [859-410/000-029](#)

Contact de pontage; Logement de pontage; 10 raccords; isolé; jaune

Réf.: [859-410/000-005](#)

Contact de pontage; Logement de pontage; 10 raccords; isolé; rouge



Réf.: [859-402/000-006](#)

Contact de pontage; Logement de pontage; 2 raccords; isolé; bleu

Réf.: [859-402](#)

Contact de pontage; Logement de pontage; 2 raccords; isolé; gris clair

Réf.: [859-402/000-029](#)

Contact de pontage; Logement de pontage; 2 raccords; isolé; jaune

Réf.: [859-402/000-005](#)

Contact de pontage; Logement de pontage; 2 raccords; isolé; rouge



Réf.: [859-403/000-006](#)

Contact de pontage; Logement de pontage; 3 raccords; isolé; bleu

Réf.: [859-403](#)

Contact de pontage; Logement de pontage; 3 raccords; isolé; gris clair

Réf.: [859-403/000-029](#)

Contact de pontage; Logement de pontage; 3 raccords; isolé; jaune

Réf.: [859-403/000-005](#)

Contact de pontage; Logement de pontage; 3 raccords; isolé; rouge



Réf.: [859-404/000-006](#)

Contact de pontage; Logement de pontage; 4 raccords; isolé; bleu

Réf.: [859-404](#)

Contact de pontage; Logement de pontage; 4 raccords; isolé; gris clair

Réf.: [859-404/000-029](#)

Contact de pontage; Logement de pontage; 4 raccords; isolé; jaune

Réf.: [859-404/000-005](#)

Contact de pontage; Logement de pontage; 4 raccords; isolé; rouge



Réf.: [859-405/000-006](#)

Contact de pontage; Logement de pontage; 5 raccords; isolé; bleu

Réf.: [859-405](#)

Contact de pontage; Logement de pontage; 5 raccords; isolé; gris clair

Réf.: [859-405/000-029](#)

Contact de pontage; Logement de pontage; 5 raccords; isolé; jaune

Réf.: [859-405/000-005](#)

Contact de pontage; Logement de pontage; 5 raccords; isolé; rouge



Réf.: [859-406/000-006](#)

Contact de pontage; Logement de pontage; 6 raccords; isolé; bleu

Réf.: [859-406](#)

Contact de pontage; Logement de pontage; 6 raccords; isolé; gris clair

Réf.: [859-406/000-029](#)

Contact de pontage; Logement de pontage; 6 raccords; isolé; jaune de sécurité

Réf.: [859-406/000-005](#)

Contact de pontage; Logement de pontage; 6 raccords; isolé; rouge



Réf.: [859-407/000-006](#)

Contact de pontage; Logement de pontage; 7 raccords; isolé; bleu

Réf.: [859-407](#)

Contact de pontage; Logement de pontage; 7 raccords; isolé; gris clair

Réf.: [859-407/000-029](#)

Contact de pontage; Logement de pontage; 7 raccords; isolé; jaune

Réf.: [859-407/000-005](#)

Contact de pontage; Logement de pontage; 7 raccords; isolé; rouge



Réf.: [859-408/000-006](#)

Contact de pontage; Logement de pontage; 8 raccords; isolé; bleu

Réf.: [859-408](#)

Contact de pontage; Logement de pontage; 8 raccords; isolé; gris clair

Réf.: [859-408/000-029](#)

Contact de pontage; Logement de pontage; 8 raccords; isolé; jaune

Réf.: [859-408/000-005](#)

Contact de pontage; Logement de pontage; 8 raccords; isolé; rouge



Réf.: [859-409/000-006](#)

Contact de pontage; Logement de pontage; 9 raccords; isolé; bleu

Réf.: [859-409](#)

Contact de pontage; Logement de pontage; 9 raccords; isolé; gris clair

Réf.: [859-409/000-029](#)

Contact de pontage; Logement de pontage; 9 raccords; isolé; jaune

Réf.: [859-409/000-005](#)

Contact de pontage; Logement de pontage; 9 raccords; isolé; rouge

1.1.2 Outil

1.1.2.1 Outil de manipulation



Réf.: 210-720

Outil de manipulation; lame 3,5 x 0,5 mm; avec tige partiellement isolée; multicolore

1.1.3 Plaque d'extrémité

1.1.3.2 Plaque intermédiaire



Réf.: 859-525

Plaque d'extrémité et intermédiaire; épaisseur 1 mm; gris

1.1.4 Repérage

1.1.4.1 Appareils de marquage



Réf.: 210-110

Stylo feutre-graveur

1.1.4.2 Étiquette de marquage



Réf.: 248-566

Carte de repérage mini WSB; en carte; avec impression; 1 ... 50 (2x); non extensible; Impression horizontale; encliquetable; blanc



Réf.: 248-504

Carte de repérage mini WSB; en carte; avec impression; 21 ... 30 (10x); non extensible; Impression horizontale; encliquetable; blanc



Réf.: 248-452

Carte de repérage mini WSB; en carte; avec impression; K (100x); non extensible; Impression horizontale; encliquetable; blanc



Réf.: 248-450

Carte de repérage mini WSB; en carte; avec impression; K1 - K10 (10x); non extensible; Impression horizontale; encliquetable; blanc



Réf.: 248-451

Carte de repérage mini WSB; en carte; avec impression; K11 - K20 (10x); non extensible; Impression horizontale; encliquetable; blanc



Réf.: 248-455

Carte de repérage mini WSB; en carte; avec impression; U 100 (10x); non extensible; Impression horizontale; encliquetable; blanc



Réf.: 248-453

Carte de repérage mini WSB; en carte; avec impression; U1, ... U 10 (10 x); non extensible; Impression horizontale; encliquetable; blanc



Réf.: 248-454

Carte de repérage mini WSB; en carte; avec impression; U11 - U20 (10x); non extensible; Impression horizontale; encliquetable; blanc



Réf.: 248-501

Carte de repérage mini WSB; en carte; non extensible; vierge; encliquetable; blanc



Réf.: 2009-145

Mini-WSB Inline; pour Smart Printer; 1700 pièces sur rouleau; extensible 5 - 5,2 MM; vierge; encliquetable; blanc