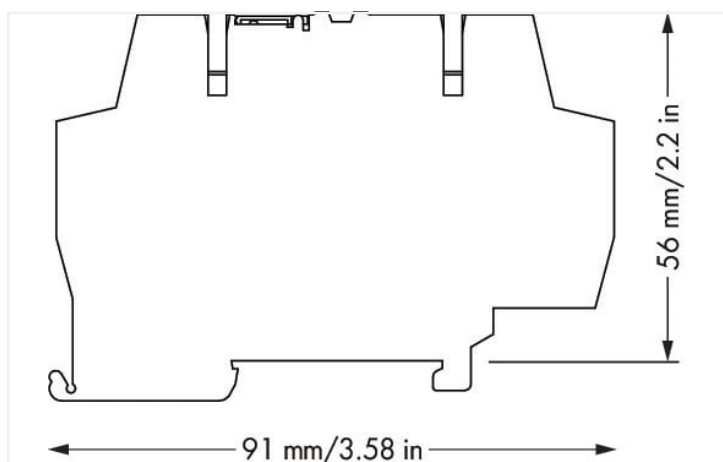
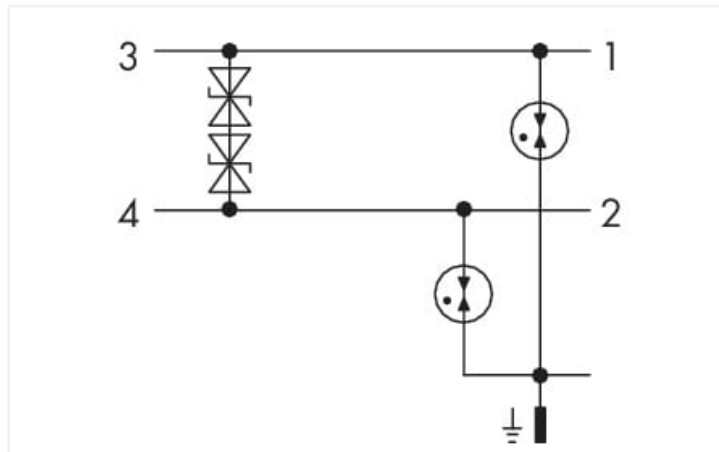
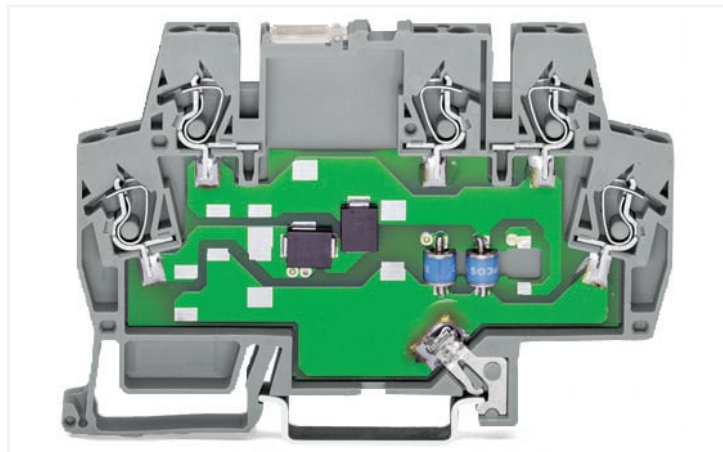


## Fiche technique | Référence: 792-802

Module de protection contre les surtensions pour technique de signaux; Tension nominale DC 24 V; pour 2 chemins de signaux avec dérivation commune; pour câbles d'alimentation; 1 étage; Largeur : 6 mm; 2,50 mm<sup>2</sup>

<https://www.wago.com/792-802>



Dimensions en mm

### Short description:

Provides surge protection for IT systems and devices in the voltage range up to 60 V (except custom solutions, e.g., telephone systems with ringing voltage).

Overvoltage protection is also possible for DIN-35 rail-mount terminal blocks. Multi-stage surge arresters in rail-mount terminal blocks (792-80x Series) of just 6 mm width ensure cost-effective protection for control and bus technology (e.g., LON<sup>®</sup> network, PROFIBUS network, binary signals). **Features:**

- Protect your system against overvoltage
- Slim, space-saving design
- Control operational costs by preventing expensive, unplanned downtime
- High operational reliability and system uptime

### Remarques

Remarque

Le signe de coordination indique l'effet de protection ainsi que le pouvoir de décharge du dispositif dérivant les surtensions.

### Données électriques

Tension de fonctionnement nominale	DC 24 V
Tension permanente max.	AC 23 V / DC 33 V
Courant nominal	10 A
Courant de décharge nominal (8/20 µs) conducteur	300 A
Courant de décharge nominal total (8/20 µs)	5 kA
Niveau de protection conducteur/conducteur (Cat. C2 pour I <sub>N</sub> )	≤ 50 V
Niveau de protection conducteur/Masse (Cat. C2 pour I <sub>N</sub> )	≤ 750 V
Niveau de protection conducteur/conducteur (Cat. C3 pour I <sub>N</sub> )	≤ 45 V
Niveau de protection conducteur/Masse (Cat. C3 pour I <sub>N</sub> )	≤ 650 V
Temps de réponse conducteur/conducteur	≤ 1 ns
Temps de réponse conducteur/Masse	≤ 100 ns
Fréquence max. connecteur connecté au connecteur	7 MHz
Capacité conducteur/conducteur	≤ 10 nF
Capacité conducteur/Masse	≤ 12 pF

### Sécurité & Protection

Indice de protection	IP00*; IP20 avec plaque d'extrémité et intermédiaire
----------------------	--

### Données de raccordement

Connexions (nombre)	5
Technique de connexion	CAGE CLAMP®
Conducteur rigide	0,08 ... 2,5 mm <sup>2</sup> / 28 ... 14 AWG
Conducteur souple	0,08 ... 2,5 mm <sup>2</sup> / 28 ... 14 AWG
Longueur de dénudage	5 ... 6 mm / 0.2 ... 0.24 inch

### Données géométriques

Largeur	6 mm / 0.236 inch
Hauteur	91 mm / 3.58 inch
Prof. à partir du niveau supérieur du rail	56 mm / 2.2 inch

### Données mécaniques

Type de montage	Rail 35
-----------------	---------

### Données du matériau

Charge calorifique	0 MJ
Poids	37 g

### Conditions d'environnement

Température ambiante (fonctionnement)	-40 ... +80 °C
Température ambiante (stockage)	-40 ... +80 °C

## Normes et spécifications

Normes/spécifications	CEI 61643-21
-----------------------	--------------

## Données commerciales

Product Group	21 (Composants électroniques spécifiques)
eCl@ss 10.0	27-13-08-05
eCl@ss 9.0	27-13-08-05
ETIM 9.0	EC000943
ETIM 8.0	EC000943
Unité d'emb. (SUE)	1 pce(s)
Type d'emballage	Carton
Pays d'origine	DE
GTIN	4017332780759
Numéro du tarif douanier	85363010900

## Conformité environnementale du produit

État de conformité RoHS	Compliant, No Exemption
-------------------------	-------------------------

## Approbations / certificats

### Homologations générales



Homologation	Norme	Nom du certificat
EAC GZO Almaty Standart	TP TC 004/2011	EAC CoC 03078

### Déclarations de conformité et de fabricant

Homologation	Norme	Nom du certificat
EU-Declaration of Conformity WAGO GmbH & Co. KG	-	-

## Téléchargements

### Conformité environnementale du produit



#### Recherche de conformité

Environmental Product  
Compliance 792-802



## Documentation

### Texte complémentaire

792-802	19.02.2019	xml 4.30 KB	
792-802	11.02.2015	doc 26.50 KB	

Données CAD/CAE

**Données CAD**  
2D/3D Models 792-802

**Données CAE**  
EPLAN Data Portal 792-802   
WSCAD Universe 792-802   
ZUKEN Portal 792-802

1 Produits correspondants

1.1 Accessoires en option

1.1.1 Contact de pontage

1.1.1.1 Contact de pontage



**Réf.: 859-410/000-006**  
Contact de pontage; Logement de pontage; 10 raccords; isolé; bleu

**Réf.: 859-410**  
Contact de pontage; Logement de pontage; 10 raccords; isolé; gris clair

**Réf.: 859-410/000-029**  
Contact de pontage; Logement de pontage; 10 raccords; isolé; jaune

**Réf.: 859-410/000-005**  
Contact de pontage; Logement de pontage; 10 raccords; isolé; rouge



**Réf.: 859-402/000-006**  
Contact de pontage; Logement de pontage; 2 raccords; isolé; bleu

**Réf.: 859-402**  
Contact de pontage; Logement de pontage; 2 raccords; isolé; gris clair

**Réf.: 859-402/000-029**  
Contact de pontage; Logement de pontage; 2 raccords; isolé; jaune

**Réf.: 859-402/000-005**  
Contact de pontage; Logement de pontage; 2 raccords; isolé; rouge



**Réf.: 859-403/000-006**  
Contact de pontage; Logement de pontage; 3 raccords; isolé; bleu

**Réf.: 859-403**  
Contact de pontage; Logement de pontage; 3 raccords; isolé; gris clair

**Réf.: 859-403/000-029**  
Contact de pontage; Logement de pontage; 3 raccords; isolé; jaune

**Réf.: 859-403/000-005**  
Contact de pontage; Logement de pontage; 3 raccords; isolé; rouge



**Réf.: 859-404/000-006**  
Contact de pontage; Logement de pontage; 4 raccords; isolé; bleu

**Réf.: 859-404**  
Contact de pontage; Logement de pontage; 4 raccords; isolé; gris clair

**Réf.: 859-404/000-029**  
Contact de pontage; Logement de pontage; 4 raccords; isolé; jaune

**Réf.: 859-404/000-005**  
Contact de pontage; Logement de pontage; 4 raccords; isolé; rouge



**Réf.: 859-405/000-006**  
Contact de pontage; Logement de pontage; 5 raccords; isolé; bleu

**Réf.: 859-405**  
Contact de pontage; Logement de pontage; 5 raccords; isolé; gris clair

**Réf.: 859-405/000-029**  
Contact de pontage; Logement de pontage; 5 raccords; isolé; jaune

**Réf.: 859-405/000-005**  
Contact de pontage; Logement de pontage; 5 raccords; isolé; rouge



**Réf.: 859-406/000-006**  
Contact de pontage; Logement de pontage; 6 raccords; isolé; bleu

**Réf.: 859-406**  
Contact de pontage; Logement de pontage; 6 raccords; isolé; gris clair

**Réf.: 859-406/000-029**  
Contact de pontage; Logement de pontage; 6 raccords; isolé; jaune de sécurité

**Réf.: 859-406/000-005**  
Contact de pontage; Logement de pontage; 6 raccords; isolé; rouge



**Réf.: 859-407/000-006**  
Contact de pontage; Logement de pontage; 7 raccords; isolé; bleu

**Réf.: 859-407**  
Contact de pontage; Logement de pontage; 7 raccords; isolé; gris clair

**Réf.: 859-407/000-029**  
Contact de pontage; Logement de pontage; 7 raccords; isolé; jaune

**Réf.: 859-407/000-005**  
Contact de pontage; Logement de pontage; 7 raccords; isolé; rouge



**Réf.: 859-408/000-006**  
Contact de pontage; Logement de pontage; 8 raccords; isolé; bleu

**Réf.: 859-408**  
Contact de pontage; Logement de pontage; 8 raccords; isolé; gris clair

**Réf.: 859-408/000-029**  
Contact de pontage; Logement de pontage; 8 raccords; isolé; jaune

**Réf.: 859-408/000-005**  
Contact de pontage; Logement de pontage; 8 raccords; isolé; rouge



**Réf.: 859-409/000-006**  
Contact de pontage; Logement de pontage; 9 raccords; isolé; bleu

**Réf.: 859-409**  
Contact de pontage; Logement de pontage; 9 raccords; isolé; gris clair

**Réf.: 859-409/000-029**  
Contact de pontage; Logement de pontage; 9 raccords; isolé; jaune

**Réf.: 859-409/000-005**  
Contact de pontage; Logement de pontage; 9 raccords; isolé; rouge

## 1.1.2 Outil

### 1.1.2.1 Outil de manipulation



**Réf.: 210-720**

Outil de manipulation; lame 3,5 x 0,5 mm; avec tige partiellement isolée; multicolore

## 1.1.3 Plaque d'extrémité

### 1.1.3.2 Plaque intermédiaire



**Réf.: 859-525**

Plaque d'extrémité et intermédiaire; épaisseur 1 mm; gris

## 1.1.4 Repérage

### 1.1.4.1 Appareils de marquage



**Réf.: 210-110**

Stylo feutre-graveur

### 1.1.4.2 Étiquette de marquage



**Réf.: 248-566**

Carte de repérage mini WSB; en carte; avec impression; 1 ... 50 (2x); non extensible; Impression horizontale; encliquetable; blanc



**Réf.: 248-504**

Carte de repérage mini WSB; en carte; avec impression; 21 ... 30 (10x); non extensible; Impression horizontale; encliquetable; blanc



**Réf.: 248-452**

Carte de repérage mini WSB; en carte; avec impression; K (100x); non extensible; Impression horizontale; encliquetable; blanc



**Réf.: 248-450**

Carte de repérage mini WSB; en carte; avec impression; K1 - K10 (10x); non extensible; Impression horizontale; encliquetable; blanc



**Réf.: 248-451**

Carte de repérage mini WSB; en carte; avec impression; K11 - K20 (10x); non extensible; Impression horizontale; encliquetable; blanc



**Réf.: 248-455**

Carte de repérage mini WSB; en carte; avec impression; U 100 (10x); non extensible; Impression horizontale; encliquetable; blanc



**Réf.: 248-453**

Carte de repérage mini WSB; en carte; avec impression; U1, ... U 10 (10 x); non extensible; Impression horizontale; encliquetable; blanc



**Réf.: 248-454**

Carte de repérage mini WSB; en carte; avec impression; U11 - U20 (10x); non extensible; Impression horizontale; encliquetable; blanc



**Réf.: 248-501**

Carte de repérage mini WSB; en carte; non extensible; vierge; encliquetable; blanc



**Réf.: 2009-145**

Mini-WSB Inline; pour Smart Printer; 1700 pièces sur rouleau; extensible 5 - 5,2 MM; vierge; encliquetable; blanc