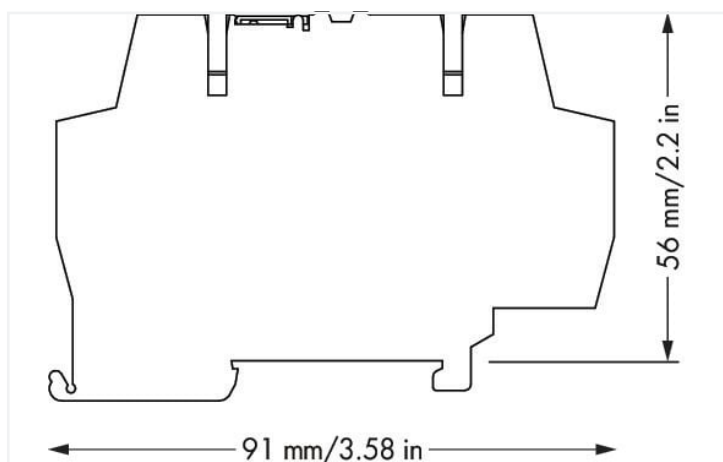
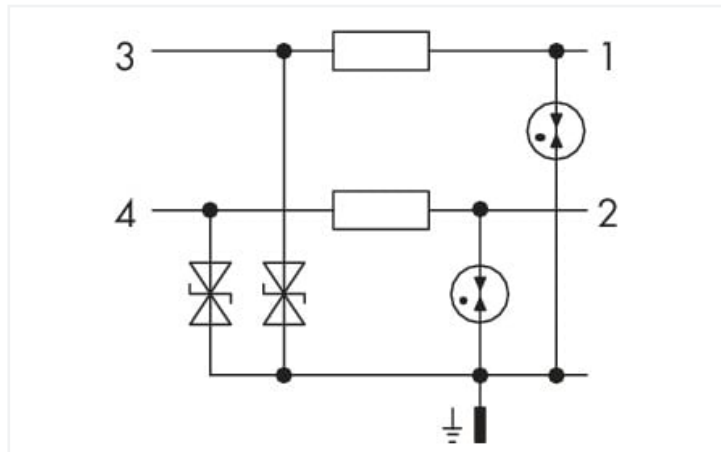
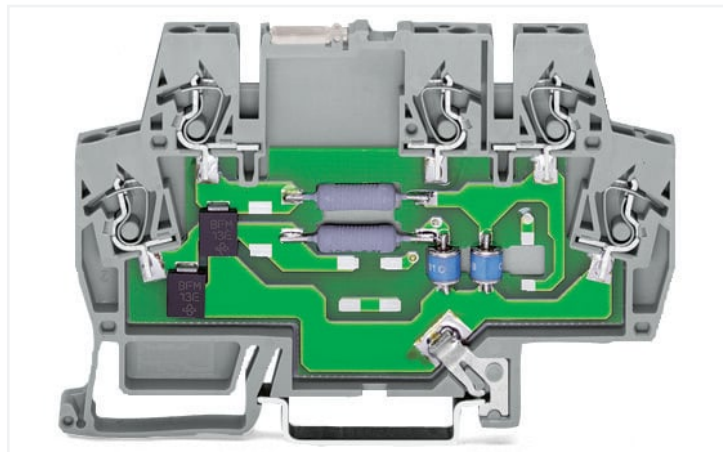


Fiche technique | Référence: 792-800

Module de protection contre les surtensions pour technique de signaux; Tension nominale DC 24 V; pour 2 chemins de signaux avec dérivation commune; pour interfaces dissymétriques; 2 étage; Largeur : 6 mm; 2,50 mm²

<https://www.wago.com/792-800>



Dimensions en mm

Short description:

Provides surge protection for IT systems and devices in the voltage range up to 60 V (except custom solutions, e.g., telephone systems with ringing voltage).

Overvoltage protection is also possible for DIN-35 rail-mount terminal blocks. Multi-stage surge arresters in rail-mount terminal blocks (792-80x Series) of just 6 mm width ensure cost-effective protection for control and bus technology (e.g., LON[®] network, PROFIBUS network, binary signals). **Features:**

- Protect your system against overvoltage
- Slim, space-saving design
- Control operational costs by preventing expensive, unplanned downtime
- High operational reliability and system uptime

Remarques

Remarque

Le signe de coordination indique l'effet de protection ainsi que le pouvoir de décharge du dispositif dérivant les surtensions.

Données électriques

Tension de fonctionnement nominale	DC 24 V
Tension permanente max.	AC 23 V / DC 33 V
Courant nominal	0,5 A
Courant de décharge nominal (8/20 µs) conducteur	5 kA
Courant de décharge nominal total (8/20 µs)	10 kA
Niveau de protection conducteur/conducteur (Cat. C2 pour I _N)	≤ 110 V
Niveau de protection conducteur/Masse (Cat. C2 pour I _N)	≤ 65 V
Niveau de protection conducteur/conducteur (Cat. C3 pour I _N)	≤ 90 V
Niveau de protection conducteur/Masse (Cat. C3 pour I _N)	≤ 45 V
Temps de réponse conducteur/Masse	≤ 1 ns
Fréquence max. connecteur connecté au connecteur	6 MHz
Limite de fréquence Conducteur/Masse	6 MHz
Impédance	1,8 Ω
Capacité conducteur/conducteur	≤ 5 nF
Capacité conducteur/Masse	≤ 1 nF

Sécurité & Protection

Indice de protection	IP00*; IP20 avec plaque d'extrémité et intermédiaire
----------------------	--

Données de raccordement

Connexions (nombre)	5
Technique de connexion	CAGE CLAMP®
Conducteur rigide	0,08 ... 2,5 mm ² / 28 ... 14 AWG
Conducteur souple	0,08 ... 2,5 mm ² / 28 ... 14 AWG
Longueur de dénudage	5 ... 6 mm / 0.2 ... 0.24 inch

Données géométriques

Largeur	6 mm / 0.236 inch
Hauteur	91 mm / 3.58 inch
Prof. à partir du niveau supérieur du rail	56 mm / 2.2 inch

Données mécaniques

Type de montage	Rail 35
-----------------	---------

Données du matériau

Charge calorifique	0 MJ
Poids	38,8 g

Conditions d'environnement

Température ambiante (fonctionnement)	-40 ... +80 °C
Température ambiante (stockage)	-40 ... +80 °C

Normes et spécifications

Normes/spécifications	CEI 61643-21
-----------------------	--------------

Données commerciales

Product Group	21 (Composants électroniques spécifiques)
eCl@ss 10.0	27-13-08-05
eCl@ss 9.0	27-13-08-05
ETIM 9.0	EC000943
ETIM 8.0	EC000943
Unité d'emb. (SUE)	1 pce(s)
Type d'emballage	Carton
Pays d'origine	DE
GTIN	4017332780735
Numéro du tarif douanier	85363010900

Conformité environnementale du produit

État de conformité RoHS	Compliant, No Exemption
-------------------------	-------------------------

Approbations / certificats

Homologations générales



Homologation	Norme	Nom du certificat
EAC GZO Almaty Standart	TP TC 004/2011	EAC CoC 03078

Déclarations de conformité et de fabricant

Homologation	Norme	Nom du certificat
EU-Declaration of Conformity WAGO GmbH & Co. KG	-	-

Téléchargements

Conformité environnementale du produit



Recherche de conformité

Environmental Product
Compliance 792-800



Documentation

Texte complémentaire

792-800	19.02.2019	xml 4.33 KB	
792-800	11.02.2015	doc 26.50 KB	

Données CAD/CAE

Données CAD

2D/3D Models 792-800



Données CAE

EPLAN Data Portal
792-800



WSCAD Universe
792-800



ZUKEN Portal 792-800



1 Produits correspondants

1.1 Accessoires en option

1.1.1 Contact de pontage

1.1.1.1 Contact de pontage



Réf.: [859-410/000-006](#)

Contact de pontage; Logement de pontage; 10 raccords; isolé; bleu

Réf.: [859-410](#)

Contact de pontage; Logement de pontage; 10 raccords; isolé; gris clair

Réf.: [859-410/000-029](#)

Contact de pontage; Logement de pontage; 10 raccords; isolé; jaune

Réf.: [859-410/000-005](#)

Contact de pontage; Logement de pontage; 10 raccords; isolé; rouge



Réf.: [859-402/000-006](#)

Contact de pontage; Logement de pontage; 2 raccords; isolé; bleu

Réf.: [859-402](#)

Contact de pontage; Logement de pontage; 2 raccords; isolé; gris clair

Réf.: [859-402/000-029](#)

Contact de pontage; Logement de pontage; 2 raccords; isolé; jaune

Réf.: [859-402/000-005](#)

Contact de pontage; Logement de pontage; 2 raccords; isolé; rouge



Réf.: [859-403/000-006](#)

Contact de pontage; Logement de pontage; 3 raccords; isolé; bleu

Réf.: [859-403](#)

Contact de pontage; Logement de pontage; 3 raccords; isolé; gris clair

Réf.: [859-403/000-029](#)

Contact de pontage; Logement de pontage; 3 raccords; isolé; jaune

Réf.: [859-403/000-005](#)

Contact de pontage; Logement de pontage; 3 raccords; isolé; rouge



Réf.: [859-404/000-006](#)

Contact de pontage; Logement de pontage; 4 raccords; isolé; bleu

Réf.: [859-404](#)

Contact de pontage; Logement de pontage; 4 raccords; isolé; gris clair

Réf.: [859-404/000-029](#)

Contact de pontage; Logement de pontage; 4 raccords; isolé; jaune

Réf.: [859-404/000-005](#)

Contact de pontage; Logement de pontage; 4 raccords; isolé; rouge



Réf.: [859-405/000-006](#)

Contact de pontage; Logement de pontage; 5 raccords; isolé; bleu

Réf.: [859-405](#)

Contact de pontage; Logement de pontage; 5 raccords; isolé; gris clair

Réf.: [859-405/000-029](#)

Contact de pontage; Logement de pontage; 5 raccords; isolé; jaune

Réf.: [859-405/000-005](#)

Contact de pontage; Logement de pontage; 5 raccords; isolé; rouge



Réf.: [859-406/000-006](#)

Contact de pontage; Logement de pontage; 6 raccords; isolé; bleu

Réf.: [859-406](#)

Contact de pontage; Logement de pontage; 6 raccords; isolé; gris clair

Réf.: [859-406/000-029](#)

Contact de pontage; Logement de pontage; 6 raccords; isolé; jaune de sécurité

Réf.: [859-406/000-005](#)

Contact de pontage; Logement de pontage; 6 raccords; isolé; rouge



Réf.: [859-407/000-006](#)

Contact de pontage; Logement de pontage; 7 raccords; isolé; bleu

Réf.: [859-407](#)

Contact de pontage; Logement de pontage; 7 raccords; isolé; gris clair

Réf.: [859-407/000-029](#)

Contact de pontage; Logement de pontage; 7 raccords; isolé; jaune

Réf.: [859-407/000-005](#)

Contact de pontage; Logement de pontage; 7 raccords; isolé; rouge



Réf.: [859-408/000-006](#)

Contact de pontage; Logement de pontage; 8 raccords; isolé; bleu

Réf.: [859-408](#)

Contact de pontage; Logement de pontage; 8 raccords; isolé; gris clair

Réf.: [859-408/000-029](#)

Contact de pontage; Logement de pontage; 8 raccords; isolé; jaune

Réf.: [859-408/000-005](#)

Contact de pontage; Logement de pontage; 8 raccords; isolé; rouge



Réf.: [859-409/000-006](#)

Contact de pontage; Logement de pontage; 9 raccords; isolé; bleu

Réf.: [859-409](#)

Contact de pontage; Logement de pontage; 9 raccords; isolé; gris clair

Réf.: [859-409/000-029](#)

Contact de pontage; Logement de pontage; 9 raccords; isolé; jaune

Réf.: [859-409/000-005](#)

Contact de pontage; Logement de pontage; 9 raccords; isolé; rouge

1.1.2 Outil

1.1.2.1 Outil de manipulation



Réf.: 210-720

Outil de manipulation; lame 3,5 x 0,5 mm; avec tige partiellement isolée; multicolore

1.1.3 Plaque d'extrémité

1.1.3.2 Plaque intermédiaire



Réf.: 859-525

Plaque d'extrémité et intermédiaire; épaisseur 1 mm; gris

1.1.4 Repérage

1.1.4.1 Appareils de marquage



Réf.: 210-110

Stylo feutre-graveur

1.1.4.2 Étiquette de marquage



Réf.: 248-566

Carte de repérage mini WSB; en carte; avec impression; 1 ... 50 (2x); non extensible; Impression horizontale; encliquetable; blanc



Réf.: 248-504

Carte de repérage mini WSB; en carte; avec impression; 21 ... 30 (10x); non extensible; Impression horizontale; encliquetable; blanc



Réf.: 248-452

Carte de repérage mini WSB; en carte; avec impression; K (100x); non extensible; Impression horizontale; encliquetable; blanc



Réf.: 248-450

Carte de repérage mini WSB; en carte; avec impression; K1 - K10 (10x); non extensible; Impression horizontale; encliquetable; blanc



Réf.: 248-451

Carte de repérage mini WSB; en carte; avec impression; K11 - K20 (10x); non extensible; Impression horizontale; encliquetable; blanc



Réf.: 248-455

Carte de repérage mini WSB; en carte; avec impression; U 100 (10x); non extensible; Impression horizontale; encliquetable; blanc



Réf.: 248-453

Carte de repérage mini WSB; en carte; avec impression; U1, ... U 10 (10 x); non extensible; Impression horizontale; encliquetable; blanc



Réf.: 248-454

Carte de repérage mini WSB; en carte; avec impression; U11 - U20 (10x); non extensible; Impression horizontale; encliquetable; blanc



Réf.: 248-501

Carte de repérage mini WSB; en carte; non extensible; vierge; encliquetable; blanc



Réf.: 2009-145

Mini-WSB Inline; pour Smart Printer; 1700 pièces sur rouleau; extensible 5 - 5,2 MM; vierge; encliquetable; blanc