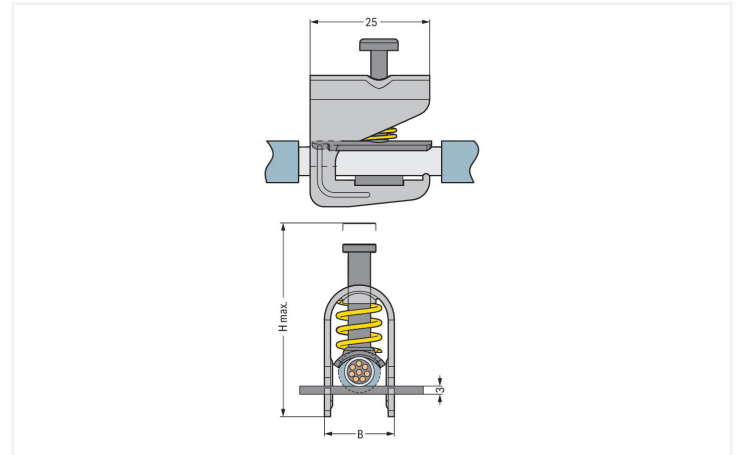


## Fiche technique | Référence: 791-117

Borne de raccordement de tresse de blindage; Diamètre de blindage; 10 mm à 17 mm; H max. 63 mm; Largeur 23 mm

<https://www.wago.com/791-117>



Dimensions en mm

### Remarques

Remarque de sécurité 1

Ne pas utiliser pour les connexions à la terre !

### Données du matériau

Charge calorifique	0 MJ
Poids	36 g
Matière	Laiton

### Données commerciales

Product Group	2 (Accessoires)
eCl@ss 10.0	27-14-11-50
eCl@ss 9.0	27-14-11-50
ETIM 8.0	EC002020
ETIM 7.0	EC002020
Unité d'emb. (SUE)	50 pce(s)
Type d'emballage	Carton
Pays d'origine	CH
GTIN	4045454007621
Numéro du tarif douanier	85369010000

### Conformité environnementale du produit

État de conformité RoHS	Compliant, No Exemption
-------------------------	-------------------------

## Téléchargements



## Conformité environnementale du produit

## Recherche de conformité

Environmental Product  
Compliance 791-117

## Documentation

## Texte complémentaire

791-117	21.02.2019	xml 3.04 KB	
791-117	28.11.2018	doc 23.00 KB	

## Données CAD/CAE

## Données CAD

2D/3D Models 791-117



## Données CAE

WSCAD Universe  
791-117

ZUKEN Portal 791-117



## 1 Produits correspondants

## 1.1 Accessoires en option

## 1.1.1 Barre collectrice de neutre

## 1.1.1.1 Matériel de montage



## Réf.: 210-133

Barre collectrice; étamé; longueur 1000  
mm; Cu 10 mm x 3 mm; blanc

## Réf.: 790-133

Barre collectrice; étamé; longueur 30 mm;  
Cu 10 mm x 3 mm; couleurs argent

## Réf.: 790-134

Barre collectrice; étamé; longueur 50 mm;  
Cu 10 mm x 3 mm; couleurs argent