

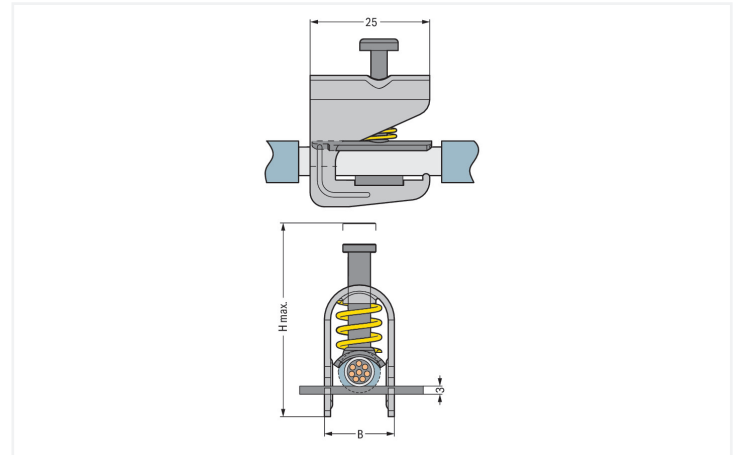
Fiche technique | Référence: 791-107

Borne de raccordement de tresse de blindage; Diamètre de blindage; de 1,5 mm à 6,5 mm; H max. 40 mm; Largeur 10 mm

<https://www.wago.com/791-107>



Identique à la figure



Dimensions en mm

Remarques

Remarque de sécurité 1

Ne pas utiliser pour les connexions à la terre !

Données du matériau

Charge calorifique	0 MJ
Poids	12,8 g
Matière	Laiton

Données commerciales

Product Group	2 (Accessoires)
eCl@ss 10.0	27-14-11-50
eCl@ss 9.0	27-14-11-50
ETIM 8.0	EC002020
ETIM 7.0	EC002020
Unité d'emb. (SUE)	50 pce(s)
Type d'emballage	Carton
Pays d'origine	CH
GTIN	4045454007607
Numéro du tarif douanier	85369010000

Conformité environnementale du produit

État de conformité RoHS	Compliant, No Exemption
-------------------------	-------------------------

Téléchargements



Conformité environnementale du produit

Recherche de conformité

Environmental Product
Compliance 791-107

Documentation

Texte complémentaire

791-107	19.02.2019	xml 2.72 KB	
791-107	28.11.2018	doc 22.00 KB	

Données CAD/CAE

Données CAD

2D/3D Models 791-107



Données CAE

WSCAD Universe
791-107

ZUKEN Portal 791-107



1 Produits correspondants

1.1 Accessoires en option

1.1.1 Barre collectrice de neutre

1.1.1.1 Matériel de montage



Réf.: 210-133

Barre collectrice; étamé; longueur 1000 mm; Cu 10 mm x 3 mm; blanc



Réf.: 790-133

Barre collectrice; étamé; longueur 30 mm; Cu 10 mm x 3 mm; couleurs argent



Réf.: 790-134

Barre collectrice; étamé; longueur 50 mm; Cu 10 mm x 3 mm; couleurs argent