

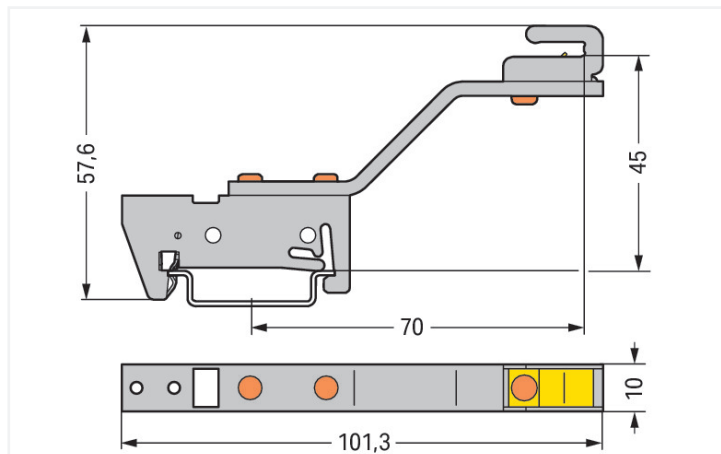
Datenblatt | Artikelnummer: 790-301

Sammelschienenhalter; für Sammelschienen Cu 10 mm x 3 mm; einseitig, abgewinkelt; auf TS 35 aufrastbar; silberfarben

<https://www.wago.com/790-301>



Farbe: ■ silberfarben



Abmessungen in mm

Werkstoffdaten

Farbe	silberfarben
Brandlast	0 MJ
Gewicht	39,6 g
Werkstoff	Stahl beschichtet CrNi-Stahl Kupfer (Cu)

Kaufmännische Daten

Produktgruppe	2 (Zubehör)
eCl@ss 10.0	27-40-06-07
eCl@ss 9.0	27-40-06-07
ETIM 8.0	EC001166
ETIM 7.0	EC001166
VPE (UVPE)	10 St.
Verpackungsart	Karton
Ursprungsland	DE
GTIN	4045454415952
Zolltarifnummer	39269097900

Environmental Product Compliance

RoHS Compliance Status	Compliant, No Exemption
------------------------	-------------------------

Verarbeitungstemperatur min.	-35 °C
Verarbeitungstemperatur max.	85 °C
Verarbeitungstemperatur	-35 ... +85 °C
Dauergebrauchstemperatur von	-60 °C
Dauergebrauchstemperatur bis	105 °C
Dauergebrauchstemperatur	-60 ... +105 °C

Downloads

Environmental Product Compliance

Compliance Search	
Environmental Product Compliance 790-301	↓

Dokumentation

Ausschreibungstext			
790-301	19.02.2019	xml 2.68 KB	↓
790-301	28.11.2018	doc 23.00 KB	↓

CAD/CAE-Daten

CAD Daten	
2D/3D Modelle 790-301	↓

CAE Daten	
EPLAN Data Portal 790-301	↓
WSCAD Universe 790-301	↓
ZUKEN Portal 790-301	↓

1 Passende Produkte

1.1 Optionales Zubehör

1.1.1 N-Sammelschiene

1.1.1.1 Montagematerial



Art-Nr.: 210-133
Sammelschiene; verzinkt; 1000 mm lang; Cu 10 mm x 3 mm; weiß

Art-Nr.: 790-134
Sammelschiene; verzinkt; 50 mm lang; Cu 10 mm x 3 mm; silberfarben