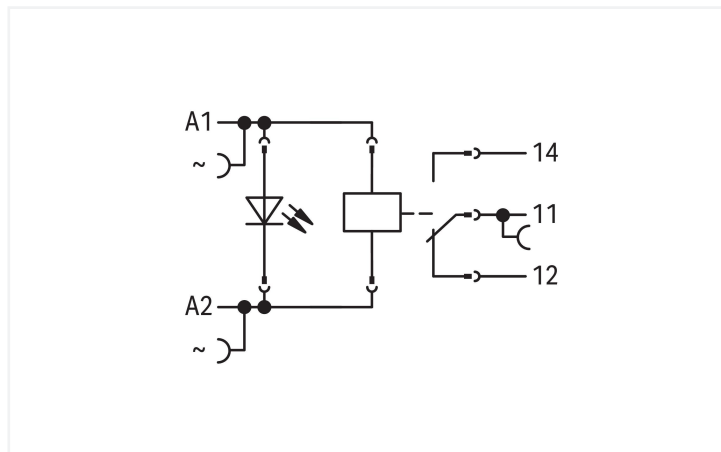
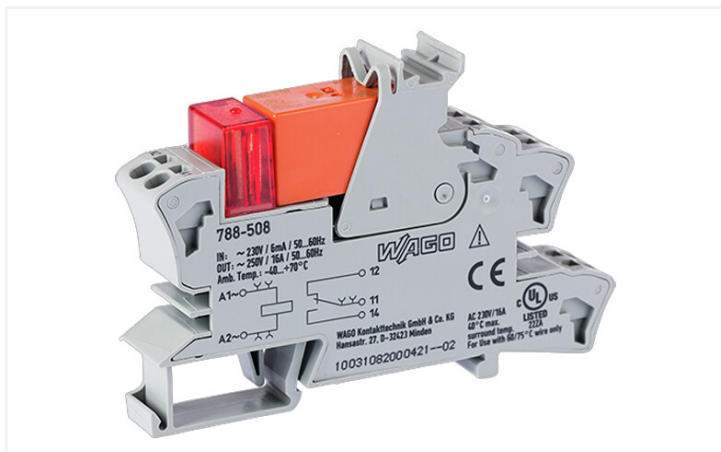


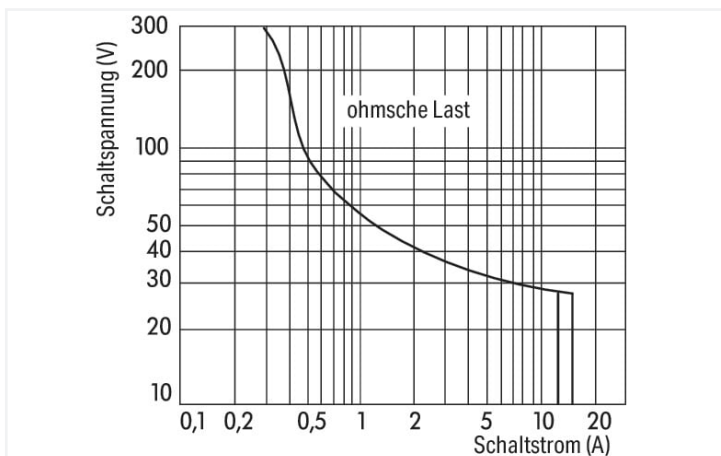
Datenblatt | Artikelnummer: 788-508

Relaismodul; Eingangsnennspannung AC 230 V; 1 Wechsler; Grenzdauerstrom 16 A; Statusanzeige rot; 15 mm Baubreite; 2,50 mm²; grau

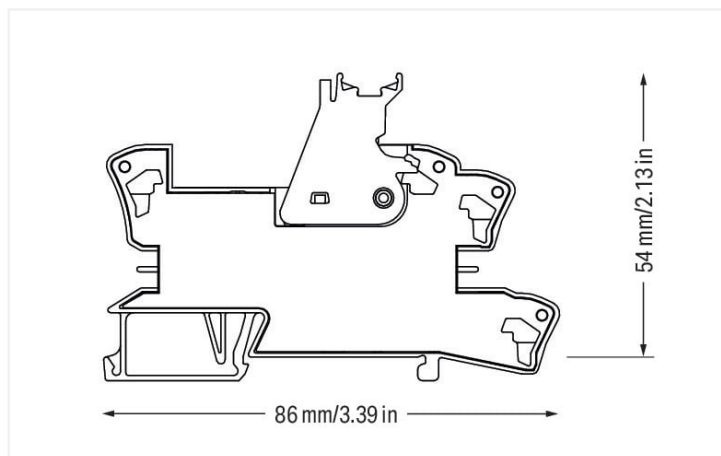
<https://www.wago.com/788-508>



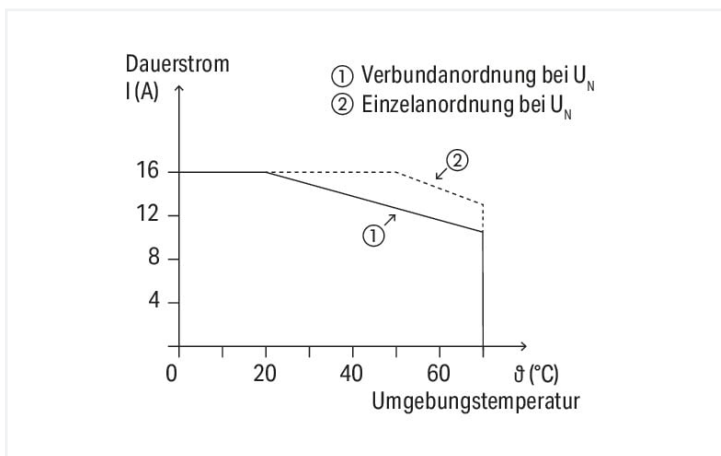
Farbe: ■ grau



DC-Lastgrenzkurve



Abmessungen in mm



Strombelastbarkeitskurve

Hinweise

Sicherheitshinweis	Bei Spannungen größer 250 V zwischen angereichten Relaismodulen sowie zur Einhaltung der verstärkten Isolierung ist eine Trennwand (z.B. 209-191) zu verwenden.
Hinweis	Verstärkte Isolierung zwischen Spule und Kontakten Induktive Verbraucher müssen zum Schutz von Relaispulen und -kontakten mit einer wirksamen Schutzbeschaltung bedämpft werden.

Technische Daten

Steuerkreis

Eingangsnennspannung U_N	AC 230 V
Eingangsspannungsbereich	$\pm 10\%$
Eingangsnennstrom bei U_N	4 mA

Lastkreis

Anzahl Wechsler/Umschaltkontakte	1
Kontaktwerkstoff (Relais)	AgNi 90/10
Grenzdauerstrom	16 A
Einschaltstrom (ohmsch) max.	(AC) 30 A / 4 s
Schaltspannung max.	AC 250 V
Schaltleistung (ohmsch) max.	AC 4000 VA; DC siehe Lastgrenzkurve
Schaltvermögen	AC-15: 6 A / AC 250 V; DC-13: 2 A / DC 24 V
Empfohlene Minimallast	12 V / 10 mA
Ansprechzeit typ.	10 ms
Rückfallzeit typ.	35 ms
Prellzeit typ.	6 ms
Lebensdauer, elektrisch (N.O.; ohmsche Last; 23 °C)	30 x 10 ³ Schaltspiele
Lebensdauer, mechanisch	5 x 10 ⁶ Schaltspiele
Schalthäufigkeit mit Last/ohne Last max.	6 min ⁻¹ / 600 min ⁻¹

Signalisierung

Statusanzeige	LED rot
---------------	---------

Sicherheit und Schutz

Bemessungsspannung	250 V
Bemessungsstoßspannung	4 kV
Verschmutzungsgrad	3
Spannungsfestigkeit Steuer-/Lastkreis (AC, 1 min)	5 kV _{eff}
Spannungsfestigkeit offener Kontakt (AC, 1 min)	1 kV _{eff}
Sicherheitshinweis	Bei Spannungen größer 250 V zwischen angereichten Relaismodulen sowie zur Einhaltung der verstärkten Isolierung ist eine Trennwand (z.B. 209-191) zu verwenden.
Schutzart	IP20

Anschlussdaten

Anschlusstechnik	Push-in CAGE CLAMP®
Eindrähtiger Leiter	0,34 ... 2,5 mm ² / 22 ... 14 AWG
Feindrähtiger Leiter	0,34 ... 2,5 mm ² / 22 ... 14 AWG
Abisolierlänge	9 ... 10 mm / 0.35 ... 0.39 inch

Geometrische Daten

Breite	15 mm / 0.591 inch
Höhe	86 mm / 3.386 inch
Tiefe ab Oberkante Tragschiene	54 mm / 2.126 inch

Mechanische Daten

Montageart	Tragschiene 35
------------	----------------

Werkstoffdaten

Hinweis Werkstoffdaten	Informationen zu Materialangaben finden sie hier
Farbe	grau
Brandlast	0,85 MJ
Gewicht	46 g

Umgebungsbedingungen

Umgebungstemperatur (Betrieb bei U_N)	-40 ... +70 °C
Umgebungstemperatur UL (Betrieb bei U_N)	-40 ... +40 °C
Umgebungstemperatur (Lagerung)	-40 ... +70 °C
Verarbeitungstemperatur	-25 ... +50 °C
Temperaturbereich der Anschlussleitung	$\geq (T_{\text{Umgebung}} + 20 \text{ K})$

Normen und Bestimmungen

Normen/Bestimmungen	EN 61010-2-201 EN 61810-1 EN 61373 UL 508 (max. 40 °C) DNV
---------------------	--

Elementarrelais

WAGO Elementarrelais	788-178
----------------------	---------

Kaufmännische Daten

Produktgruppe	6 (INTERFACE ELECTRONIC)
eCl@ss 10.0	27-37-16-01
eCl@ss 9.0	27-37-16-01
ETIM 9.0	EC001437
ETIM 8.0	EC001437
VPE (UVPE)	20 (1) St.
Verpackungsart	Karton
Ursprungsland	CN
GTIN	4055143192347
Zolltarifnummer	85364900990

Environmental Product Compliance	
CAS-No.	7439-92-1 79-94-7
REACH Candidate List Substance	2,2',6,6'-tetrabromo-4,4'-isopropylidenediphenol Lead
RoHS Compliance Status	Compliant,With Exemption
RoHS Exemption	7(a)
SCIP notification number (Austria)	1ff4f8fd-84d5-44d8-8eed-34cca1e26a49
SCIP notification number (Belgium)	c193c014-da37-41d6-8c7e-f08334dfe84
SCIP notification number (Bulgaria)	e04c232c-7216-4c6a-9dd8-11f3575588ee
SCIP notification number (Czech Republic)	0a4c5114-38af-491c-9b67-06be20f57747
SCIP notification number (Denmark)	f8646027-ced0-49e7-8f2f-9d917264cbb6
SCIP notification number (Finland)	19d83842-fef3-4481-aac5-5450a6ca83ed
SCIP notification number (France)	c62f1a8e-c6c9-436e-8b6c-19919b833cc9
SCIP notification number (Germany)	863e063b-247f-41c0-9d76-fdbccac297bd
SCIP notification number (Hungary)	2da77dbb-2c11-4158-8fb9-4f668ae81af4
SCIP notification number (Italy)	ca06c26d-b965-4ef5-88db-fe2b0dd29334
SCIP notification number (Netherlands)	162cfe5b-b770-480c-9994-327f7741468a
SCIP notification number (Poland)	78bbbc07-5984-440d-9360-29004fccb15b
SCIP notification number (Romania)	db2f516b-0cb7-4862-a0dc-d05708b95da4
SCIP notification number (Sweden)	0d6c29c4-589d-4cc4-b325-89aaa52177c6

Zulassungen / Zertifikate

Allgemeine Zulassungen			Konformitäts- und Herstellererklärungen		
Zulassung	Norm	Zertifikatsname	Zulassung	Norm	Zertifikatsname
UL Underwriters Laboratories Inc. (ORDINARY LOCATIONS)	UL 508	E175199 Vol.1 Sec.6	EU-Declaration of Conformity WAGO GmbH & Co. KG	-	-
			UK-Declaration of Conformity WAGO GmbH & Co. KG	-	-

Zulassungen für Schifffahrt

Zulassung	Norm	Zertifikatsname
DNV DNV Germany GmbH	DNV-CG-0339, Aug. 2021	TAA00001D1

Downloads

Environmental Product Compliance

Compliance Search	
Environmental Product Compliance 788-508	↓

Dokumentation

Ausschreibungstext			
788-508	19.02.2019	xml 4.61 KB	↓
788-508	25.01.2019	docx 16.52 KB	↓

Beipackzettel			
Stecksockel mit Relais bzw. SSR	V 1.0.1 09.10.2020	pdf 2271.22 KB	↓

CAD/CAE-Daten

CAD Daten	
2D/3D Modelle 788-508	↓

CAE Daten	
EPLAN Data Portal 788-508	↓
WSCAD Universe 788-508	↓
ZUKEN Portal 788-508	↓

1 Passende Produkte

1.1 Optionales Zubehör

1.1.1 Aderendhülse

1.1.1.1 Aderendhülse

<p>Art-Nr.: 216-241 Aderendhülse; Hülse für 0,5 mm² / AWG 20; mit Kunststoffkragen; galvanisch verzinkt; Elektrolytkupfer; gasdicht aufgerimpt; gemäß DIN 46228, Teil 4/09.90; weiß</p>	<p>Art-Nr.: 216-242 Aderendhülse; Hülse für 0,75 mm² / AWG 18; mit Kunststoffkragen; galvanisch verzinkt; Elektrolytkupfer; gasdicht aufgerimpt; gemäß DIN 46228, Teil 4/09.90; grau</p>	<p>Art-Nr.: 216-243 Aderendhülse; Hülse für 1 mm² / AWG 18; mit Kunststoffkragen; galvanisch verzinkt; Elektrolytkupfer; gasdicht aufgerimpt; gemäß DIN 46228, Teil 4/09.90; rot</p>	<p>Art-Nr.: 216-244 Aderendhülse; Hülse für 1,5 mm² / AWG 16; mit Kunststoffkragen; galvanisch verzinkt; Elektrolytkupfer; gasdicht aufgerimpt; gemäß DIN 46228, Teil 4/09.90; schwarz</p>
<p style="text-align: center;"></p> <p>Art-Nr.: 216-542 Twin-Aderendhülse; Hülse für 2 x 1 mm² / AWG 2 x 18; rot isoliert; 12 mm lang; rot</p>			

1.1.2 Anzeigeelemente

1.1.2.1 Betriebsanzeige



Art-Nr.: 788-125

Zubehör für Relaismodule; Betriebsanzeige rot

1.1.3 Beschriftung

1.1.3.1 Beschriftungsgeräte



Art-Nr.: 210-110

Faserschreiber

1.1.3.2 Beschriftungsschild



Art-Nr.: 793-502

WMB-Beschriftungskarte; als Karte; bedruckt; 1 ... 10 (10x); nicht dehnbar; Aufdruck waagrecht; aufrastbar; weiß



Art-Nr.: 793-503

WMB-Beschriftungskarte; als Karte; bedruckt; 11 ... 20 (10x); nicht dehnbar; Aufdruck waagrecht; aufrastbar; weiß



Art-Nr.: 793-504

WMB-Beschriftungskarte; als Karte; bedruckt; 21 ... 30 (10x); nicht dehnbar; Aufdruck waagrecht; aufrastbar; weiß



Art-Nr.: 793-505

WMB-Beschriftungskarte; als Karte; bedruckt; 31 ... 40 (10x); nicht dehnbar; Aufdruck waagrecht; aufrastbar; weiß



Art-Nr.: 793-501

WMB-Beschriftungskarte; als Karte; nicht dehnbar; unbedruckt; aufrastbar; weiß



Art-Nr.: 2009-115

WMB-Inline; für Smart Printer; 1500 Stück auf Rolle; dehnbar 5 - 5,2 mm; unbedruckt; aufrastbar; weiß

1.1.3.3 Beschriftungsstreifen



Art-Nr.: 2009-110

Beschriftungsstreifen; für Smart Printer; auf Rolle; nicht dehnbar; unbedruckt; aufrastbar; weiß

1.1.3.4 Doppelschildträger



Art-Nr.: 209-128

Adapter; grau

1.1.3.5 Einsteckschild



Art-Nr.: 209-183

Einsteckschild; weiß

1.1.3.6 Gruppenschildträger



Art-Nr.: 249-105

Gruppenschildträger; grau

Art-Nr.: 209-145

Gruppenschildträger; weiß

1.1.3.7 Schutzstreifen



Art-Nr.: 209-184

Schutzstreifen; transparent

1.1.4 Brücker

1.1.4.1 Brücker



Art-Nr.: 788-113

Brücker; für Brückungsschacht; 2-fach; isoliert; lichtgrau



Art-Nr.: 859-402

Brücker; für Brückungsschacht; 2-fach; isoliert; lichtgrau



Art-Nr.: 788-118

Brücker; für Brückungsschacht; 2-fach; von 1 auf 3; isoliert; lichtgrau



Art-Nr.: 788-114

Brücker; für Brückungsschacht; 3-fach; isoliert; lichtgrau



Art-Nr.: 788-115

Brücker; für Brückungsschacht; 4-fach; isoliert; lichtgrau



Art-Nr.: 788-116

Brücker; für Brückungsschacht; 6-fach; isoliert; lichtgrau



Art-Nr.: 788-117

Brücker; für Brückungsschacht; 8-fach; isoliert; lichtgrau

1.1.5 Elementarrelais

1.1.5.1 Elementarrelais



Art-Nr.: 788-178

Elementarrelais; Eingangsnennspannung AC 230 V; 1 Wechsler; Grenzdauerstrom 16 A; 13 mm Baubreite; 15 mm Bauhöhe

1.1.6 Filtermodul

1.1.6.1 Entstörmodul



Art-Nr.: 788-148

Filtermodul; RC-Filterglied; Nennspannung AC 230 V

1.1.7 Werkzeug

1.1.7.1 Betätigungswerkzeug

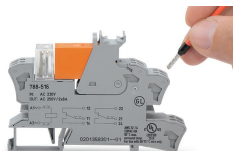


Art-Nr.: 210-720

Betätigungswerkzeug; Klinge 3,5 x 0,5 mm; mit teilisolierendem Schaft; mehrfarbig

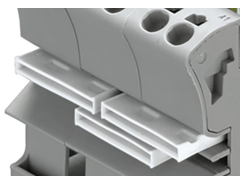
Handhabungshinweise

Leiter anschließen



Leiter anschließen

Brücken



Brückbarkeit durch einfaches Brücken mit Querbrückern

Beschriften



Beschriftungsmöglichkeit durch WMB-Multibeschriftungssystem und Gruppenschildträger