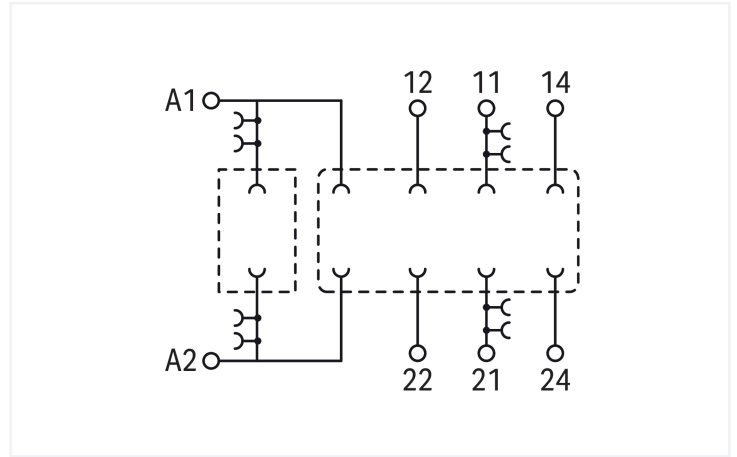
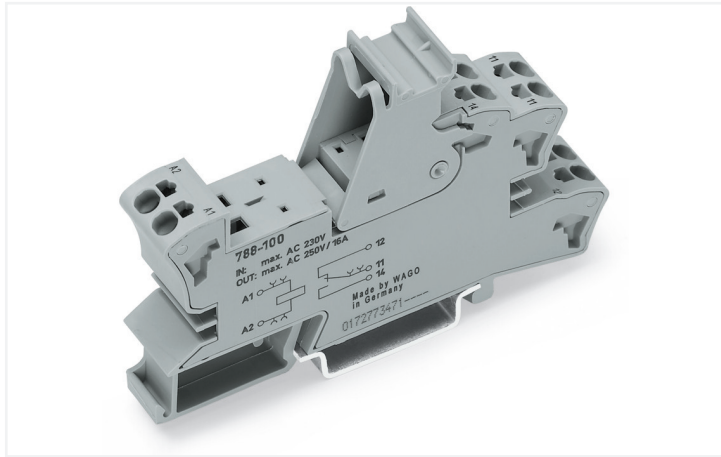


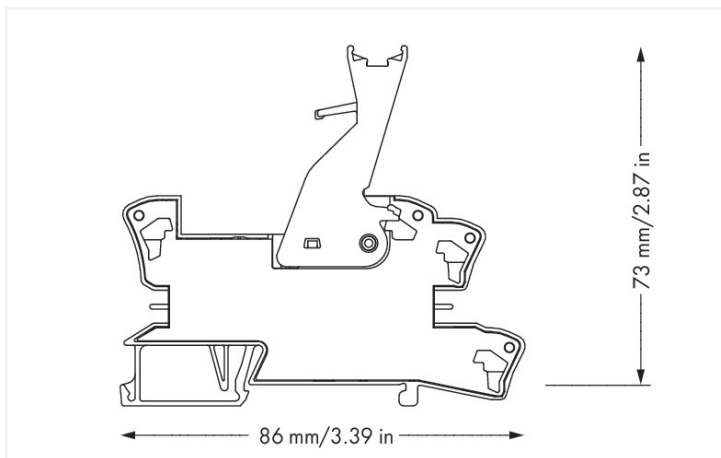
Fiche technique | Référence: 788-109

Embases de relais; 2 RT; avec forçage manuel; pour relais élémentaire, 25 mm

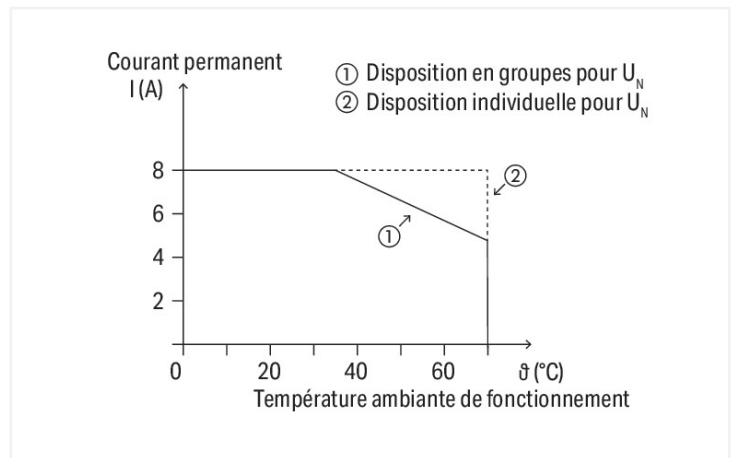
<https://www.wago.com/788-109>



Identique à la figure



Dimensions en mm



Courbe d'intensité maximale admissible

Remarques

Remarque Les données techniques indiquées sont des valeurs maximales. Ceux-ci peuvent être limités par les accessoires utilisés.

Données techniques

Circuit de commande

Tension nominale d'entrée U_N	AC/DC 230 V
Plage de tension d'entrée	AC/DC 0 ... 250 V
Plage de fréquence nominale	50 ... 60 Hz

Circuit de charge

Nombre relais RT/contacts inverseurs	2
Limite du courant permanent	8 A
Tension de commutation max.	AC 300 V
Plage de fréquence nominale	≤60 Hz

Sécurité & Protection

Tension de référence	300 V
Catégorie de surtension	II
Degré de pollution	3
Rigidité diélectrique entre circuit de commande/de charge (AC, 1 min)	3,6 kV _{eff}
Rigidité diélectrique entre contacts ouverts (AC, 1 min)	1 kV _{eff}
Type d'isolation (Commande/Charge)	Isolation renforcée (séparation sûre)
Type d'isolation (contact/contact)	Isolation principale
Type d'isolation (entre les appareils adjacents de même type)	Isolation principale
Indice de protection	IP20

Données de raccordement

Technique de connexion	Push-in CAGE CLAMP®
Conducteur rigide	0,34 ... 2,5 mm ² / 22 ... 14 AWG
Conducteur souple	0,34 ... 2,5 mm ² / 22 ... 14 AWG
Longueur de dénudage	9 ... 10 mm / 0.35 ... 0.39 inch

Données géométriques

Largeur	15 mm / 0.591 inch
Hauteur	86 mm / 3.386 inch
Prof. à partir du niveau supérieur du rail	73 mm / 2.874 inch

Données mécaniques

Type de montage	Rail 35
-----------------	---------

Données du matériau

Remarque Données du matériau	Vous trouverez ici des informations sur les spécifications de matériel
Charge calorifique	0,669 MJ
Poids	31,6 g
Indice de température relative pour le plastique (RTI selon UL)	105 °C

Conditions d'environnement

Température ambiante (en fonctionnement pour U _N)	-40 ... +70 °C
Température ambiante (stockage)	-40 ... +80 °C
Température d'utilisation	-25 ... +50 °C
Plage de température admissible du câble de raccordement	≥ (T _{ambiant} + 20 K)
Humidité relative	5 ... 95 % (condensation non admise)
Altitude d'utilisation max.	2000 m

Normes et spécifications

Normes/spécifications	EN 61010-2-201
-----------------------	----------------

Données commerciales

eCl@ss 10.0	27-37-16-03
eCl@ss 9.0	27-37-16-03
ETIM 9.0	EC001456
ETIM 8.0	EC001456
Unité d'emb. (SUE)	15 (1) pce(s)
Type d'emballage	Carton
Pays d'origine	CN
GTIN	4045454931049
Numéro du tarif douanier	85366990990

Conformité environnementale du produit

État de conformité RoHS	Compliant, No Exemption
-------------------------	-------------------------

Approbations / certificats

Déclarations de conformité et de fabricant

Homologation	Norme	Nom du certificat
EU-Declaration of Conformity WAGO GmbH & Co. KG	-	-
UK-Declaration of Conformity WAGO GmbH & Co. KG	-	-

Téléchargements

Conformité environnementale du produit

Recherche de conformité

Environmental Product Compliance 788-109	↓
--	-------------------

Documentation

Dépliant instructions

Sockets with Elementary Relay/ SSR	V 1.0.1 09.10.2020	pdf 2271.22 KB	↓
------------------------------------	-----------------------	-------------------	-------------------

Données CAD/CAE

Données CAD

2D/3D Models 788-109	↓
----------------------	-------------------

1 Produits correspondants

1.1 Accessoires en option

1.1.3 Contact de pontage

1.1.3.1 Contact de pontage



Réf.: 788-118

Contact de pontage; Logement de pontage; 2 raccords; de 1 à 3; isolé; gris clair



Réf.: 788-113

Contact de pontage; Logement de pontage; 2 raccords; isolé; gris clair



Réf.: 859-402

Contact de pontage; Logement de pontage; 2 raccords; isolé; gris clair



Réf.: 788-114

Contact de pontage; Logement de pontage; 3 raccords; isolé; gris clair



Réf.: 788-115

Contact de pontage; Logement de pontage; 4 raccords; isolé; gris clair



Réf.: 788-116

Contact de pontage; Logement de pontage; 6 raccords; isolé; gris clair



Réf.: 788-117

Contact de pontage; Logement de pontage; 8 raccords; isolé; gris clair

1.1.5 Outil

1.1.5.1 Outil de manipulation



Réf.: 210-720

Outil de manipulation; Lame 3,5 x 0,5 mm; avec tige partiellement isolée; multicolore

1.1.6 Relais élémentaire

1.1.6.1 Relais élémentaire

Réf.: 788-936

Relais élémentaire; Tension nominale d'entrée DC 24 V; 2 RT; Limitation courant constant 8 A; avec forçage manuel; Largeur 13 mm

1.1.7 Repérage

1.1.7.1 Appareils de marquage



Réf.: 210-110

Stylo feutre-graveur

1.1.7.2 Bandes de repérage



Réf.: 2009-110

Bandes de marquage; pour Smart Printer; sur rouleau; non extensible; vierge; encliquetable; blanc

1.1.7.3 Double porte-étiquettes



Réf.: [209-128](#)

Adaptateur; gris

1.1.7.4 Étiquette à enficher



Réf.: [209-183](#)

Étiquette à enficher; blanc

1.1.7.5 Étiquette de marquage



Réf.: [793-502](#)

Carte de repérage WMB; en carte; avec impression; 1 ... 10 (10x); non extensible; Impression horizontale; encliquetable; blanc



Réf.: [793-503](#)

Carte de repérage WMB; en carte; avec impression; 11 ... 20 (10x); non extensible; Impression horizontale; encliquetable; blanc



Réf.: [793-504](#)

Carte de repérage WMB; en carte; avec impression; 21 ... 30 (10x); non extensible; Impression horizontale; encliquetable; blanc



Réf.: [793-505](#)

Carte de repérage WMB; en carte; avec impression; 31 ... 40 (10x); non extensible; Impression horizontale; encliquetable; blanc



Réf.: [793-501](#)

Carte de repérage WMB; en carte; non extensible; vierge; encliquetable; blanc



Réf.: [2009-115](#)

WMB-Inline; pour Smart Printer; 1500 pièces sur rouleau; extensible 5 - 5,2 MM; vierge; encliquetable; blanc

1.1.7.6 Porte-étiquettes de groupe



Réf.: [209-145](#)

Porte-étiquettes de groupe; blanc



Réf.: [249-105](#)

Porte-étiquettes de groupe; gris

1.1.7.7 Protège-étiquettes



Réf.: [209-184](#)

Protège-étiquettes; transparent