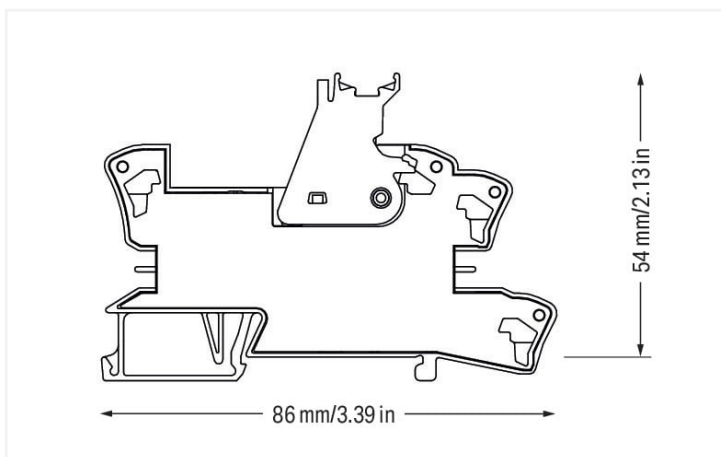
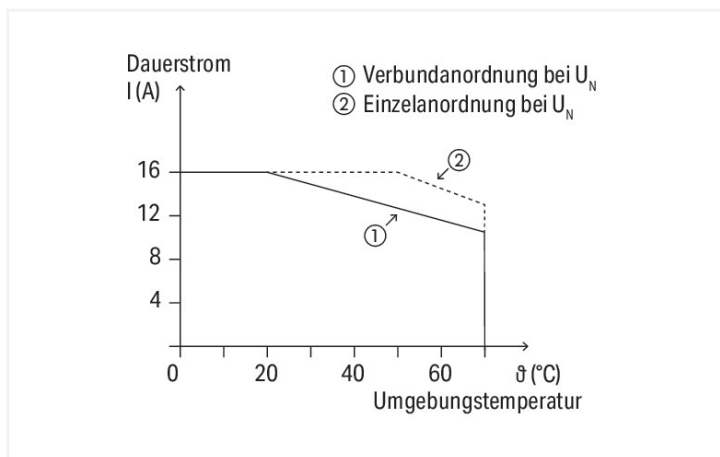


Farbe: ■ grau



Abmessungen in mm



Strombelastbarkeitskurve

Hinweise

Hinweis

Bei den angegebenen technischen Daten handelt es sich um Maximalwerte. Diese können durch das verwendete Zubehör eingeschränkt werden.

Technische Daten

Steuerkreis

| | |
|----------------------------|-------------------|
| Eingangsnennspannung U_N | AC/DC 230 V |
| Eingangsspannungsbereich | AC/DC 0 ... 250 V |
| Nennfrequenzbereich | 50 ... 60 Hz |

Lastkreis

| | |
|----------------------------------|----------|
| Anzahl Wechsler/Umschaltkontakte | 1 |
| Grenzdauerstrom | 16 A |
| Schaltspannung max. | AC 300 V |
| Nennfrequenzbereich | ≤60 Hz |

Sicherheit und Schutz

| | |
|--|--|
| Bemessungsspannung | 300 V |
| Überspannungskategorie | II |
| Verschmutzungsgrad | 3 |
| Spannungsfestigkeit Steuer-/Lastkreis (AC, 1 min) | 3,6 kV _{eff} |
| Spannungsfestigkeit offener Kontakt (AC, 1 min) | 1 kV _{eff} |
| Art der Isolierung (Steuer-/Lastkreis) | Verstärkte Isolierung (sichere Trennung) |
| Art der Isolierung (zwischen benachbarten Geräten gleichen Typs) | Basisisolierung |
| Schutzart | IP20 |

Anschlussdaten

| | |
|----------------------|--|
| Anschluss technik | Push-in CAGE CLAMP® |
| Eindrähtiger Leiter | 0,34 ... 2,5 mm ² / 22 ... 14 AWG |
| Feindrähtiger Leiter | 0,34 ... 2,5 mm ² / 22 ... 14 AWG |
| Abisolierlänge | 9 ... 10 mm / 0.35 ... 0.39 inch |

Geometrische Daten

| | |
|--------------------------------|--------------------|
| Breite | 15 mm / 0.591 inch |
| Höhe | 86 mm / 3.386 inch |
| Tiefe ab Oberkante Tragschiene | 54 mm / 2.126 inch |

Mechanische Daten

| | |
|------------|----------------|
| Montageart | Tragschiene 35 |
|------------|----------------|

Werkstoffdaten

| | |
|---|--|
| Hinweis Werkstoffdaten | Informationen zu Materialangaben finden sie hier |
| Farbe | grau |
| Brandlast | 0,64 MJ |
| Gewicht | 31,2 g |
| Relativer Temperaturindex für Kunststoff (RTI gemäß UL) | 105 °C |

Umgebungsbedingungen

| | |
|---|--------------------------------------|
| Umgebungstemperatur (Betrieb bei U _N) | -40 ... +70 °C |
| Umgebungstemperatur (Lagerung) | -40 ... +80 °C |
| Verarbeitungstemperatur | -25 ... +50 °C |
| Temperaturbereich der Anschlussleitung | ≥ (T _{Umgebung} + 20 K) |
| Relative Feuchte | 5 ... 95 % (keine Betauung zulässig) |
| Einsatzhöhe max. | 2000 m |

Normen und Bestimmungen

| | |
|---------------------|----------------|
| Normen/Bestimmungen | EN 61010-2-201 |
|---------------------|----------------|

| Kaufmännische Daten | |
|---------------------|--------------------------|
| Produktgruppe | 6 (INTERFACE ELECTRONIC) |
| eCl@ss 10.0 | 27-37-16-03 |
| eCl@ss 9.0 | 27-37-16-03 |
| ETIM 9.0 | EC001456 |
| ETIM 8.0 | EC001456 |
| VPE (UVPE) | 20 (1) St. |
| Verpackungsart | Karton |
| Ursprungsland | CN |
| GTIN | 4050821591764 |
| Zolltarifnummer | 85366990990 |

| Environmental Product Compliance | |
|----------------------------------|-------------------------|
| RoHS Compliance Status | Compliant, No Exemption |

Zulassungen / Zertifikate

Konformitäts- und Herstellererklärungen

| Zulassung | Norm | Zertifikatsname |
|--|------|-----------------|
| EU-Declaration of Conformity WAGO GmbH & Co. KG | - | - |
| UK-Declaration of Conformity WAGO GmbH & Co. KG | - | - |

Downloads

Environmental Product Compliance

| Compliance Search | |
|--|-------------------|
| Environmental Product Compliance 788-100 | ↓ |


Dokumentation

| Ausschreibungstext | | | |
|--------------------|------------|------------------|-------------------|
| 788-100 | 19.02.2019 | xml 3.60 KB | ↓ |
| 788-100 | 20.02.2019 | docx 15.94 KB | ↓ |

| Beipackzettel | | | |
|---------------------------------|-----------------------|-------------------|-------------------|
| Stecksockel mit Relais bzw. SSR | V 1.0.1 09.10.2020 | pdf 2271.22 KB | ↓ |

CAD/CAE-Daten

CAD Daten

2D/3D Modelle
788-100 

CAE Daten

EPLAN Data Portal
788-100 

WSCAD Universe
788-100 

ZUKEN Portal 788-100 

1 Passende Produkte

1.1 Optionales Zubehör

1.1.1 Aderendhülse

1.1.1.1 Aderendhülse



Art-Nr.: 216-241
Aderendhülse; Hülse für 0,5 mm² / AWG 20; mit Kunststoffkragen; galvanisch verzinkt; Elektrolytkupfer; gasdicht aufgerimpt; gemäß DIN 46228, Teil 4/09.90; weiß



Art-Nr.: 216-242
Aderendhülse; Hülse für 0,75 mm² / AWG 18; mit Kunststoffkragen; galvanisch verzinkt; Elektrolytkupfer; gasdicht aufgerimpt; gemäß DIN 46228, Teil 4/09.90; grau



Art-Nr.: 216-243
Aderendhülse; Hülse für 1 mm² / AWG 18; mit Kunststoffkragen; galvanisch verzinkt; Elektrolytkupfer; gasdicht aufgerimpt; gemäß DIN 46228, Teil 4/09.90; rot



Art-Nr.: 216-244
Aderendhülse; Hülse für 1,5 mm² / AWG 16; mit Kunststoffkragen; galvanisch verzinkt; Elektrolytkupfer; gasdicht aufgerimpt; gemäß DIN 46228, Teil 4/09.90; schwarz



Art-Nr.: 216-542
Twin-Aderendhülse; Hülse für 2 x 1 mm² / AWG 2 x 18; rot isoliert; 12 mm lang; rot

1.1.2 Anzeigeelemente

1.1.2.1 Betriebsanzeige



Art-Nr.: 788-124
Zubehör für Relaismodule; Betriebsanzeige rot



Art-Nr.: 788-125
Zubehör für Relaismodule; Betriebsanzeige rot



Art-Nr.: 788-123
Zubehör für Relaismodule; Betriebsanzeige rot; Betriebsnennspannung AC 24 V



Art-Nr.: 788-122
Zubehör für Relaismodule; Betriebsanzeige rot; Betriebsnennspannung DC 110 V



Art-Nr.: 788-120
Zubehör für Relaismodule; Betriebsanzeige rot; Betriebsnennspannung DC 24 V



Art-Nr.: 788-121
Zubehör für Relaismodule; Betriebsanzeige rot; Betriebsnennspannungsbereich DC 48 ... 60 V

1.1.3 Beschriftung

1.1.3.1 Beschriftungsgeräte



Art-Nr.: 210-110
Faserschreiber

1.1.3.2 Beschriftungsschild



Art-Nr.: 793-502

WMB-Beschriftungskarte; als Karte; bedruckt; 1 ... 10 (10x); nicht dehnbar; Aufdruck waagerecht; aufrastbar; weiß



Art-Nr.: 793-503

WMB-Beschriftungskarte; als Karte; bedruckt; 11 ... 20 (10x); nicht dehnbar; Aufdruck waagerecht; aufrastbar; weiß



Art-Nr.: 793-504

WMB-Beschriftungskarte; als Karte; bedruckt; 21 ... 30 (10x); nicht dehnbar; Aufdruck waagerecht; aufrastbar; weiß



Art-Nr.: 793-505

WMB-Beschriftungskarte; als Karte; bedruckt; 31 ... 40 (10x); nicht dehnbar; Aufdruck waagerecht; aufrastbar; weiß



Art-Nr.: 793-501

WMB-Beschriftungskarte; als Karte; nicht dehnbar; unbedruckt; aufrastbar; weiß



Art-Nr.: 2009-115

WMB-Inline; für Smart Printer; 1500 Stück auf Rolle; dehnbar 5 - 5,2 mm; unbedruckt; aufrastbar; weiß

1.1.3.3 Beschriftungsstreifen



Art-Nr.: 2009-110

Beschriftungsstreifen; für Smart Printer; auf Rolle; nicht dehnbar; unbedruckt; aufrastbar; weiß

1.1.3.4 Doppelschildträger



Art-Nr.: 209-128

Adapter; grau

1.1.3.5 Einsteckschild



Art-Nr.: 209-183

Einsteckschild; weiß

1.1.3.6 Gruppenschildträger



Art-Nr.: 249-105

Gruppenschildträger; grau



Art-Nr.: 209-145

Gruppenschildträger; weiß

1.1.3.7 Schutzstreifen



Art-Nr.: 209-184

Schutzstreifen; transparent

1.1.4 Brücken

1.1.4.1 Brücken



Art-Nr.: 788-113

Brücken; für Brückungsschacht; 2-fach; isoliert; lichtgrau



Art-Nr.: 859-402

Brücken; für Brückungsschacht; 2-fach; isoliert; lichtgrau



Art-Nr.: 788-118

Brücken; für Brückungsschacht; 2-fach; von 1 auf 3; isoliert; lichtgrau



Art-Nr.: 788-114

Brücken; für Brückungsschacht; 3-fach; isoliert; lichtgrau



Art-Nr.: 788-115

Brücken; für Brückungsschacht; 4-fach; isoliert; lichtgrau



Art-Nr.: 788-116

Brücken; für Brückungsschacht; 6-fach; isoliert; lichtgrau



Art-Nr.: 788-117

Brücken; für Brückungsschacht; 8-fach; isoliert; lichtgrau

1.1.5 Elementarrelais

1.1.5.1 Elementarrelais



Art-Nr.: 788-178

Elementarrelais; Eingangsnennspannung AC 230 V; 1 Wechsler; Grenzdauerstrom 16 A; 13 mm Baubreite; 15 mm Bauhöhe



Art-Nr.: 788-150

Elementarrelais; Eingangsnennspannung DC 12 V; 1 Wechsler; Grenzdauerstrom 16 A; 13 mm Baubreite; 15 mm Bauhöhe

1.1.6 Filtermodul

1.1.6.1 Entstörmodul



Art-Nr.: 788-148

Filtermodul; RC-Filterglied; Nennspannung AC 230 V

1.1.7 Werkzeug

1.1.7.1 Betätigungswerkzeug



Art-Nr.: 210-720

Betätigungswerkzeug; Klinge 3,5 x 0,5 mm; mit teilisoliertem Schaft; mehrfarbig