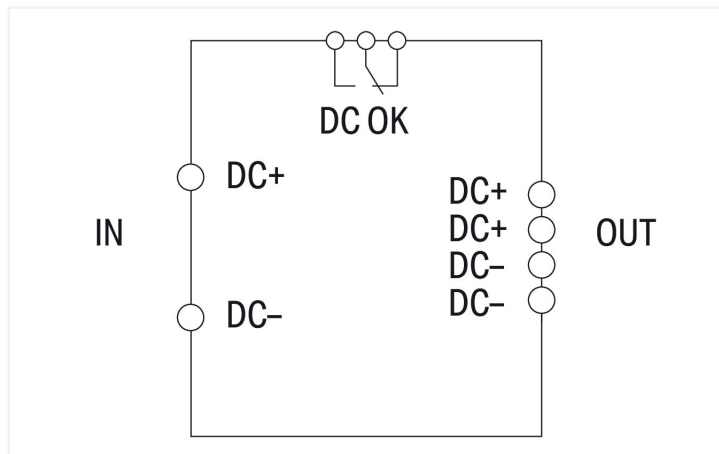


## Datenblatt | Artikelnummer: 787-881

kapazitives Puffermodul; Eingangsspannung DC 24 V; Ausgangsspannung DC 24 V;  
Ausgangsstrom 20 A; Pufferzeit 0,17 ... 16,5 s; kommunikationsfähig; 10,00 mm<sup>2</sup>

<https://www.wago.com/787-881>



### Merkmale:

- Kapazitives Puffermodul zur Überbrückung kurzzeitiger Spannungseinbrüche oder Lastschwankungen
- Zum Aufbau einer unterbrechungsfreien Stromversorgung
- Interne Diode zwischen Ein- und Ausgang, dadurch Betrieb mit entkoppeltem Ausgang möglich
- Einfache Parallelschaltung von Modulen zur Verlängerung der Pufferzeit oder Erhöhung des Pufferstroms möglich
- Potentialfreier Kontakt zur Überwachung des Ladezustands

### Technische Daten

Eingang		Ausgang	
Eingangsnennspannung $U_{e \text{ Nenn}}$	DC 24 V	Ausgangsnennspannung $U_{a \text{ Nenn}}$	DC 24 V
Eingangsspannungsbereich	DC 20 ... 30 V	Ausgangsspannungsbereich	$U_e$ - DC 1 V (im Nennbetrieb); DC 20,4 ... 24 V (im Pufferbetrieb)
Nennnetzfrequenz-Bereich	0 Hz	Ausgangsnennstrom $I_{a \text{ Nenn}}$	20 A
Eingangsstrom $I_e$	$\leq 0,06$ A (Leerlauf); $\leq 1$ A (Ladevorgang); $\leq 22$ A	Strombegrenzung	$1,1 \times I_{a \text{ Nenn typ.}}$

### Energiespeicher

Pufferzeit	0,17 ... 16,5 s je nach Laststrom und Zuschaltsschwelle
Zuschaltsschwelle (einstellbar)	DC 20 ... 24 V
Ladezeit typ.	5 min

### Signalisierung und Kommunikation

Signalisierung	1 x potentialfreier Relaiskontakt (max. DC 30 V; 1 A) 1 x LED Charge (gelb) 1 x LED DC not O.K. (rot) 1 x LED DC OK (grün)
Betriebsanzeige	LED gelb (Aufladung) LED rot ( $U_a < 20$ V) LED grün ( $U_a > 20$ V)

### Wirkungsgrad/Verlustleistungen

Verlustleistung $P_v$	$\leq 1,5$ W; $\leq 15$ W (Nennlast)
-----------------------	--------------------------------------

## Sicherheit und Schutz

Isolationsspannung (Klemmen – Gehäuse)	DC 0,5 kV
Schutzklasse	III
Schutzart	IP20; gemäß EN 60529
Verpolungsschutz	Ja
Rückspeisungsfestigkeit	≤ DC 35 V
Verschmutzungsgrad	2
Parallelschaltbar	Ja
Reihenschaltbar	Nein
MTBF	typ. 87.600 h (bei 25 °C); typ. 30.500 h (bei 40 °C)

## Anschlussdaten

Anschlusstyp 1	Eingang/Ausgang
Anschlusstechnik	CAGE CLAMP®
WAGO Klemme	WAGO Serie 231
Eindrähtiger Leiter	0,5 ... 10 mm <sup>2</sup> / 20 ... 8 AWG
Feindrähtiger Leiter	0,5 ... 10 mm <sup>2</sup> / 20 ... 8 AWG
Abisolierlänge	13 ... 15 mm / 0.51 ... 0.59 inch
Anschlusstyp 2	Relais
Anschlusstechnik 2	CAGE CLAMP®
WAGO Klemme 2	WAGO Serie 231
Eindrähtiger Leiter 2	0,08 ... 2,5 mm <sup>2</sup> / 28 ... 12 AWG
Feindrähtiger Leiter 2	0,08 ... 2,5 mm <sup>2</sup> / 28 ... 12 AWG
Abisolierlänge 2	8 ... 9 mm / 0.31 ... 0.35 inch

## Geometrische Daten

Breite	57 mm / 2.244 inch
Höhe	181 mm / 7.126 inch
Tiefe ab Oberkante Tragschiene	179 mm / 7.047 inch
Hinweis (Abmessungen)	Höhe inklusive Steckverbinder

## Mechanische Daten

Montageart	Tragschiene 35
------------	----------------

## Werkstoffdaten

Brandlast	0,432 MJ
Gewicht	1000 g

## Umgebungsbedingungen

Umgebungstemperatur (Betrieb)	-10 ... +50 °C
Umgebungstemperatur (Lagerung)	-10 ... +60 °C
Relative Feuchte	5 ... 96 % (keine Betauung zulässig)

**Normen und Bestimmungen**

Konformitätskennzeichnung	CE
Normen/Bestimmungen	EN 60950 UL 508 EN 61000-6-2 EN 61000-6-3

**Kaufmännische Daten**


Produktgruppe	6 (INTERFACE ELECTRONIC)
eCl@ss 10.0	27-04-07-01
eCl@ss 9.0	27-04-07-01
ETIM 9.0	EC002540
ETIM 8.0	EC002540
VPE (UVPE)	1 St.
Verpackungsart	Karton
Ursprungsland	DE
GTIN	4045454909826
Zolltarifnummer	85049017000

**Environmental Product Compliance**

RoHS Compliance Status	Compliant, No Exemption
------------------------	-------------------------

**Zulassungen / Zertifikate**

**Allgemeine Zulassungen** **Konformitäts- und Herstellererklärungen**



Zulassung	Norm	Zertifikatsname
EAC GZO Almaty Standart	TP TC 020/2011	EAC CoC 03081
UL Underwriters Laboratories Inc.	UL 508	E255817

Zulassung	Norm	Zertifikatsname
EU-Declaration of Confor- mity WAGO GmbH & Co. KG	-	-

**Downloads**

**Environmental Product Compliance**

<b>Compliance Search</b>	
Environmental Product Compliance 787-881	<a href="#">↓</a>

## Dokumentation

### Ausschreibungstext

787-881	12.07.2019	docx 21.51 KB	
787-881	12.07.2019	xml 6.19 KB	
ausschreiben.de 787-881			

### Beipackzettel

Kapazitive Puffermodule	pdf 516.78 KB	
-------------------------	------------------	--

## CAD/CAE-Daten

### CAD Daten

2D/3D Modelle 787-881	
--------------------------	--

### CAE Daten

EPLAN Data Portal 787-881	
WSCAD Universe 787-881	
ZUKEN Portal 787-881	

## 1 Passende Produkte

### 1.1 Optionales Zubehör

#### 1.1.1 Beschriftung

##### 1.1.1.1 Beschriftungsschild

###### Art-Nr.: 2009-145

Mini-WSB Inline; für Smart Printer; 1700 Stück auf Rolle; dehnbar 5 - 5,2 mm; unbedruckt; aufrastbar; weiß



###### Art-Nr.: 248-501

Mini-WSB-Beschriftungskarte; als Karte; nicht dehnbar; unbedruckt; aufrastbar; weiß



###### Art-Nr.: 793-5501

WMB-Beschriftungskarte; als Karte; für Klemmenbreite 5 - 17,5 mm; dehnbar 5 - 5,2 mm; unbedruckt; aufrastbar; weiß



###### Art-Nr.: 793-501

WMB-Beschriftungskarte; als Karte; nicht dehnbar; unbedruckt; aufrastbar; weiß



###### Art-Nr.: 2009-115

WMB-Inline; für Smart Printer; 1500 Stück auf Rolle; dehnbar 5 - 5,2 mm; unbedruckt; aufrastbar; weiß



##### 1.1.1.2 Beschriftungstreifen

###### Art-Nr.: 210-831

Beschriftungstreifen; auf Rolle; 2,3 mm breit; unbedruckt; Selbstklebend; weiß



###### Art-Nr.: 210-832

Beschriftungstreifen; auf Rolle; 3 mm breit; unbedruckt; Selbstklebend; weiß



###### Art-Nr.: 2009-110

Beschriftungstreifen; für Smart Printer; auf Rolle; nicht dehnbar; unbedruckt; aufrastbar; weiß



## 1.1.2 Montageadapter

### 1.1.2.1 Tragschienenadapter



**Art-Nr.: 787-897**

Tragschienenadapter aus Zinkdruckguss; zur Befestigung der Geräte 787-8xx auf Tragschiene (TS 35)

**Art-Nr.: 787-896**

Tragschienenadapter; zur Befestigung der Geräte 787-8xx auf Tragschiene (TS 35)

### 1.1.2.2 Wandmontageadapter



**Art-Nr.: 787-895**

Befestigungsadapter; zur Schraubbefestigung der Geräte 787-8xx auf Montageplatte oder Wand ohne Tragschiene (TS 35)

## 1.1.3 Werkzeug

### 1.1.3.1 Betätigungswerkzeug



**Art-Nr.: 210-720**

Betätigungswerkzeug; Klinge 3,5 x 0,5 mm; mit teillisoliertem Schaft; mehrfarbig

**Art-Nr.: 210-721**

Betätigungswerkzeug; Klinge 5,5 x 0,8 mm; mit teillisoliertem Schaft; mehrfarbig